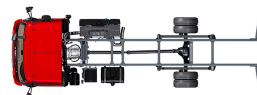


Specification sheet

XB 190

FA 4X2 Alusta, 12t Chassis/Body



ENGINES

XB NewGen 190 PX-5 (139 kW / 189 hp)
XB NewGen 210 PX-5 (153 kW / 208 hp)
XB NewGen 230 PX-7 (167 kW / 227 hp)
XB NewGen 260 PX-7 (189 kW / 257 hp)

GVM¹⁾

12000 kg
Max. front 4500 kg
Max. rear 8500 kg

GCM²⁾

12000 kg

OHJAAMON ULKOPUOLI

Day Cab, teräspuskuri, sävytetty lasi ja sähkötoimiset ikkunat. Pääpeilit ja laajakulmapeilit sähköisesti lämmitettävät. Ohjaamon leveys 2130 mm.; Sähköisesti säädettävät peilit; Peiliikiinnikkeet koriin, 2,50-2,60 m; Etunäkymäpeili; Peruutuskamera.

Optional

02576 Suurempi Day Cab - ohjaamo	06629 LED-majakat katolla 2 kpl
02106 Sleeper Cab	02083 Kaksi pyörivää LED-varoitusvaloa
01173 Ohjaamon mekaaninen jousitus	07343 Laajakulmaikkuna apukuljettajan ovessa
01605 Ohjaamon mekaaninen ripustus, vahvistettu	00915 Ei sivuikkunaa, yksinkertainen takaikkuna
09983 Sumuvalot	09101 Vihreällä sävytetty lasi, lämmitetty
09984 Sumuvalot ja kaarvalot	09283 Peiliikiinnikkeet koriin, 2,40–2,50 m

AERODYNAMIIKKA

Optional

09286 Valmius katon ilmansuuntaimelle	07092 Säädettävä, matala katon ilmansuuntain (sarja)
06776 Säädettävä katon ilmansuuntain	09287 Sivukaulusvalmius
07109 Katon säädettävä ilmansuuntain, korkea (sarja)	07112 Pitkät sivukaulukset (sarja)

VÄRIT

; Ajovalopaneeli ja puskurit: Stone Grey; Ohjaamon portaat ja lokasuojat Stone Grey; Alustan väri harmaa..

Optional

06485 Ajovalopaneeli ja puskurit: ohjaamon väri	01303 Verhon väri 557 sininen, valkoiset paneelit
01109 Ohjaamon portaat ja lokasuojat ohjaamon väriset	01340 Verhon väri 602 vihreä, valkoiset paneelit
04674 Koripaneelit valkoiset	01344 Verhon väri 763 harmaa, valkoiset paneelit
01238 Verhon väri 907 valkoinen, valkoiset paneelit	01350 Verhon väri 905 musta, valkoiset paneelit
01241 Verhon väri 148 keltainen, valkoiset paneelit	16153 Ohjaamon ja alustan värit valkoiset paneelit
01298 Verhon väri 356 punainen, valkoiset paneelit	

OHJAAMON SISÄPUOLI

Ohjaus vasemmalla (LHD); Mekaanisesti säädettävä ohjauspylväs; Kuljettajan istuin: ilmajousitus; Apukuljettajan istuin: kiinteä, veluuri; Moottoritunnelissa säilytyslokero.

Optional

01847 Ohjaus oikealla (RHD)	04346 Alavuode, normaali taso
09271 Ohjauspyörä, nahkaa, väri musta	03703 Lisälämmitin Air Top 2000
03516 Pneumaattisesti säädettävä ohjauspylväs	04246 Kattoluukku, käsikäyttöinen
00967 Punaiset turvavyöt	04258 Kattoluukku, sähköohjaus
16158 Istuinmallit	

VIESTINTÄ JA AJONHALLINTA

FMS-liitinvalmius; Digitaal. ajopiirturi, Stoneridge, versio G2V2A; Driver Performance Assistant -ajonavustin.

Optional

16155 Äänentoistolaitteet, merkit ja tyypit
--

TURVALLISUUS

Nopeusrajoituksen tunnustus; DAF Drowsiness Detection; Drive-off-ajonavustin.

Optional

08631 Turvatyyny (kuljettaja) ja 2 turvavyön kiristintä	07414 Peruutusvaroitin, jossa itsesäätyvä äänenvoimakk.
01725 Peruutusvaroitin	16156 EC-ADR-paketit

RIPUSTUS JA AKSELIT

Etuakselin tyyppi 45N. Parabolinen lehtijousitus, iskunvaimentimet ja kallistuksenvakain. Enimmäiskuormitus 4,5 tonnia.; SR8.14-tyyppinen yksittäisalennusvaihtokäyttöinen taka-akseli, jossa on parabolinen lehtijousitus, iskunvaimentimet ja kallistuksenvakain. Enimmäiskuormitus 8,50 tonnia..

Optional

00988 Takana: 8,50 t, ilmajousitus, SR8.14	01372 Takajousitus, ilma
---	---------------------------------

VANTEET JA RENKAAT

Etuakseli(t): 245/70R17.5; Vetävä(t) taka-akseli(t): 245/70R17.5; Goodyear; Hopeanharmaat pyörien suojarenkaat.

Optional

06764 Pyörän suojarenkaat, mustat	16152 Rengasmerkit ja -tyypit
--	--------------------------------------

VOIMANSIIRTO

PX-5-moottori, 4-sylinterinen dieselmoottori, 4,5 litraa. Teho 139 kW (189 hv) käyntinopeudella 2300 r/min. Maksimivääntö 745 Nm käyntinopeudella 1200–1700 r/min.; Pakokaasupäästöt Euro 6; PowerLine-automaattivaihteisto, 8 vaihdetta; Vaihteiston välityssuhteet 4,89–0,64; Taka-akselin välityssuhde 3,31.

Optional

08827 Manuaalivaihteisto, 6 vaihdetta	02800 Taka-akselin välityssuhde 4,10
01879 Taka-akselin välityssuhde 3,73	02843 Mekaaninen tasauspyörästäön lukko

JARRUJÄRJESTELMÄ

Pakokaasujarru.

Optional

06195 Seisontajarrun ohjaus ja testiasento	09525 Seisontajarrun ohjaus, testiasento, äänivaroitin
09524 Seisontajarrun ohjaus ja äänivaroitin	

ALUSTA

Akseliväli 3,55 m / perälyitys 1,98 m; Sivupalkin korkeus 210 mm; EAS-järjestelmä oikealla, poisto oikealle taakse; Akkukotelo vasemmalla, ei varapyörän kannatinta; Muovinen polttoainesäiliö 110 l; AdBlue®-säiliö, 30 litraa, alustan oikea puoli; Roiskeesto.

Optional

01623 Alleajosuojat takana	03323 Takavalot, jossa LED-lamput
-----------------------------------	--

V-TANKO JA PERÄVAUNUVARUSTEET

Sulkupalkin D-arvo = 0 kN.

Optional

- 06779** Poikittaispalkki D85-Dc70 -V25, ei kytk., asenn.
06657 Poikittaispalkki D85-Dc70 -V25, kytk. D85 B, asenn.

MUOTOILUN OSAT JA VALMISTELUT

Käyttöliitin rungossa; Korin kiinnityksen vakioreikäkuvio.

Optional

- 00126** Korin kiinnitys, BAM 1, konsolityyppi B
02357 Box-kori
01890 Rautakorin verho
03562 Aerobody
02615 Korin ulkopituus 5150 mm
02622 Korin ulkopituus 6100 mm
02650 Korin ulkopituus 6810 mm
06463 Korin ulkopituus 7 100 mm
01027 Korin ulkopituus 7300 mm
04619 Korin ulkoleveys 2480 mm
04621 Korin ulkoleveys 2540 mm
01403 Lasikuitupäällysteiset ristivaneripaneelit
00067 Ääriiviivamerkinnot
01455 Rungon lattia 24 mm
02702 Rungon lattia, vakio
- 04661** Poikittaispalkin D-arvo = 8,5
02698 Rungon lattia, 3 mm:n alumiinikynnys
02717 Alumiinikynnyslevyt, edessä ja sivuilla 228 mm
02712 Alumiinikynnyslevyt, edessä 228 mm
02727 Galvanoidut kynnslevyt, edessä ja sivuilla 200 mm
02728 Ristivanerikynnyslevyt, edessä ja sivuilla 300 mm
02738 Ristivanerikynnyslevyt edessä 1200 mm, siv. 300 mm
04650 Leveä takasäleovi
04662 Kaksoistakaovet
02726 Yksittäinen saranoitu sivuovi edessä vasemmalla
04297 Yksittäinen saranoitu sivuovi takana oikealla
02718 Sivurullakaihdivinovi
04637 Perävaunun nostolaite (pylväs) 1,0 tonnia
04640 Alle taitettava perävaunun nostolaite, 1,0 tonnia
06464 Peränostolava 1,5 tonnia

VOIMAN ULOSOTTO (PTO)

Optional

- 16148** PTO:n tyypit ja asennot

24 V:N VIRTALÄHDE

Laturi 80 A, akut 2x 125 Ah..

Optional

- 01897** Laturi 100 A
08797 Akut 2x175Ah

GVM JA GCM

Tekninen GVM (alustan paino) maks. 12 000 kg; Tekninen GCM (voimansiirto) on yhtä suuri kuin GVM.

Optional

- 00728** Voimansiirto, GCM maks. 20á000 kg
08629 Voimansiirto, GCM maks. 22á000 kg
- 03700** Tekninen GCM (voimansiirto) = GVM + 3 500 kg

KÄYTTÖOLOSUHTEET

Kosteudenerotin, lämmittämätön; Ilmanotto matalalla.

Optional

- 02270** Kylmät olosuhteet
04767 Kosteudenerotin, lämmitetty
- 04482** Ilmanotto korkealla ohjaamon takana

AJONEUVON TOIMITUS

Vakiotyökalupaketti.

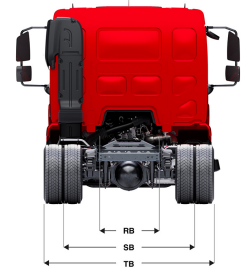
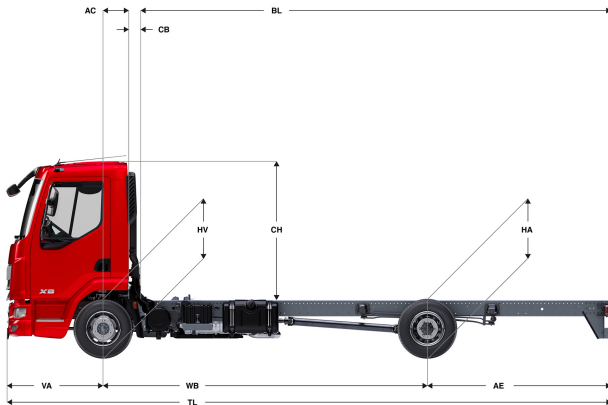
Optional

- 06491** Työkalupaketti Itä-Eurooppaa varten

Go to [DAF.com](https://www.daf.com) to configure your own perfect DAF.

XB 190

FA 4X2 Alusta, 12t Chassis/Body



	Wheelbase - AE		Unladen weight ⁹⁾			Gross Carrying Capacity			Variable dimensions									
	WB	AE ⁵⁾	Front	Rear	Total	Front	Rear	Total	AC	CB ⁶⁾	CH ⁷⁾	BL ⁸⁾	BL	TL	HA ⁹⁾	HA ¹⁰⁾	TK ¹¹⁾	TW ¹²⁾
DAY CAB	3,55	1,98	2545	1132	3677	1955	7368	8323	0,33	0,22	1,84	4,36	5,17	6,82	0,98	0,88	11,75	13,13
	3,90	2,23	2546	1143	3689	1954	7357	8311	0,33	0,22	1,84	4,90	5,79	7,42	0,98	0,88	12,60	14,00
	4,30	2,43	2535	1138	3672	1965	7362	8328	0,33	0,22	1,84	5,51	6,49	8,02	0,98	0,89	13,58	15,00
	4,65	2,75	2537	1157	3694	1963	7343	8306	0,33	0,22	1,84	6,04	7,11	8,69	0,98	0,88	14,44	15,87
	5,00	2,46	2560	1130	3691	1940	7370	8309	0,33	0,22	1,84	6,60	7,75	8,75	0,98	0,91	15,30	16,74
SLEEPER CAB	3,55	1,98	2681	1112	3793	1819	7388	8207	0,73	0,20	1,87	3,70	4,52	6,82	0,98	0,87	11,75	13,13
	3,90	2,23	2693	1135	3828	1807	7365	8172	0,73	0,20	1,87	4,25	5,16	7,42	0,98	0,87	12,60	14,00
	4,30	2,43	2667	1119	3786	1833	7381	8214	0,73	0,20	1,87	4,86	5,85	8,02	0,98	0,88	13,58	15,00
	4,65	2,75	2676	1147	3823	1824	7353	8177	0,73	0,20	1,87	5,41	6,48	8,69	0,98	0,87	14,44	15,87

OTHER DIMENSIONS VA: 1,29 HV¹³⁾: 0,92 HV¹⁴⁾: 0,87 RB: 0,86 SB: 1,75 TB¹⁵⁾: 2,33

- 1) GVM rekisteröintiasiakirjojen mukaisesti.
- 2) GCM rekisteröintiasiakirjojen mukaisesti.
- 3) Akselikuormitus vakioengaskoolaa.
- 4) Alustan ja ohjaamon paino laskettuna vain vakiovarusteiden kanssa, säiliössä 99 litraa polttoainetta ja 27 litraa AdBlue®, kuljettajan paino 80 kg, toleranssi ±3 %. Varustuksen vaihtaminen voi vaikuttaa merkittävästi ajoneuvon painoon.
- 5) Kuvassa olevalle WB:lle voi olla saatavana muita AE-mittoja. Muuta peräilytystä lasketun rungon mitan mukaan.
- 6) CB perustuu vakioilmanottoon ja/tai ilmanpoistoon.
- 7) Ohjaamon korkeus mitataan rungon palkista suljettuun kattoluukkuun.

- 8) Laske asiakaskohtainen rungon pituus TOPECilla. Runkopituudet kuvassa tasaisesti jakautuneen kuorman ja akselin enimmäiskuormituksen mukaan.
- 9) Korkeus kuormittamattomana vetävien akselien keskeltä.
- 10) Korkeus kuormittettuna vetävien akselien keskeltä.
- 11) TK = kääntösäde reunakivetysten välissä.
- 12) TW = kääntösäde seinien välissä.
- 13) Korkeus kuormittamattomana etuakselien keskeltä.
- 14) Korkeus kuormittettuna etuakselien keskeltä.
- 15) TB on kokonaisleveys takana. (Etuakselin keskellä 255).

Depending on the vehicle configuration a specific option may not be possible. The availability and specification of this vehicle may differ per country. For further information please contact the DAF organisation. Pictures and technical illustrations are not binding in detail and can differ from the standard specification. Subject to modification without prior notice.