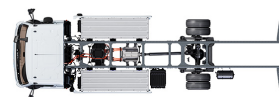


Specification sheet

XB 120

FA 4X2 Autoșasiu, 12t Electric



ENGINES

XB Electric 12t PACCAR EX-M1 (120 kW / 141 kWh | 210/282 kWh)

GVM¹⁾

12000 kg

Max. front 4480 kg

Max. rear 8480 kg

GCM²⁾

12000 kg

EXTERIOR CABINĂ

Cabină Day Cab cu bară de protecție din oțel, geamuri fumurii și deschidere electrică a geamurilor. Oglinzi principale și oglinzi panoramice încălzite electric. Lățime cabină 2130 mm.; Oglinzi principale electrice; Suporturi oglinzi, caroserie de 2,50-2,60 m; Oglindă pentru vedere frontală; Cameră pentru vedere în spate.

Optional

02576	Cabină Day Cab extinsă	07343	Geam cu vedere la bordură ușă copilot
03175	Suspensie cabină cu cauciuc și mecanică	00915	Fără geam lateral / geam simplu spate
01605	Suspensie mecanică cabină ranforsată	09101	Geam cu tentă verde, încălzit
09983	Lumini de ceață	03605	Suporturi pentru oglinzi, caroserie 2,10-2,29 m
09984	Lumini de ceață și lumini de viraj	09282	Suporturi oglinzi, caroserie 2,30-2,40 m
06629	Două faruri semnalizatoare de pericol	09283	Suporturi oglinzi, caroserie 2,40-2,50 m
02083	Două girofaruri de avertizare cu LED		

AERODINAMICĂ

Optional

09286	Spoiler plafon echipat	07092	Spoiler plafon reglabil coborât (set)
06776	Spoiler plafon reglabil	09287	Echipat pentru inele laterale
07109	Înălțime deflector de aer de plafon reglabil (set)	07112	Manșoane laterale lungi (set)

CULORI

; Panou faruri și bară de protecție: Gri piatră; Trepte cabină și aripă în culoarea Stone Grey; Șasiu de culoare gri..

Optional

06485	Panou faruri și bară de protecție: cul. cabinei	16153	Culori cabină și șasiu
01109	Trepte cabină și aripă în culoarea cabinei		

INTERIOR CABINĂ

Volan pe stânga (LHD); Coloană de direcție reglabilă mecanic; Scaun șofer: pneumatic; Scaun copilot: fix, din velur; Cutie de depozitare pe tunelul motorului.

Optional

01847	Volan pe dreapta (RHD)	16158	Tipuri scaun
09271	Volan, piele, culoare neagră	04246	Trapă în plafon, control manual
03516	Coloană de direcție reglabilă pneumatică	04258	Trapă în plafon, control electric
00967	Reducție centuri de siguranță		

COMUNICAȚII ȘI GESTIONAREA CONDUSULUI

Conector FMS, pregătit; Tahograf digital, Stoneridge 1C versiunea G2V2; Driver Performance Assistant.

Optional

16155	Echipeamente audio, mărci și tipuri
--------------	-------------------------------------

SIGURANȚĂ ȘI SECURITATE

Recunoașterea limitei de viteză; DAF drowsiness detection; Asistență la pornire.

Optional

08631	Airbag (șofer) și 2 disp pretens centuri siguranță	01723	Fără avertizare la marșarier
07414	Avertizare de marșarier cu volum autoreglabil		

SUSPENSIE ȘI PUNȚI

Punte față de tip 45N. Suspensie lamelară parabolică cu amortizoare și stabilizator. Sarcină maximă 4,5 tone.; Punte spate motoare cu reducție simplă de tip SR8.14, cu suspensie lamelară parabolică, inclusiv amortizoare și stabilizator. Sarcină maximă de 8,50 tone..

Optional

00988	Spate: 8,50 t, suspensie pneumatică, SR8.14	01372	Arcuri pneumatice spate
--------------	---	--------------	-------------------------

ROȚI ȘI ANVELOPE

Punte (Punți) față: 245/70R17,5; Punte (punți) motoare spate: 245/70R17,5; Goodyear; Inele de protecție roată de culoare gri argintiu.

Optional

06764	Inele negre de protecție roată	16152	Mărci și tipuri de pneuri
--------------	--------------------------------	--------------	---------------------------

TRANSMISIE

Motor electric de tip EX-M1; 120 kW; Vehicul electric cu acumulator; Raport punte spate 4,88.

SISTEM DE FRÂNARE

Optional

09524	Control frână de parc. cu avertisment vocal
--------------	---

ȘASIU

Ampatament 4,65 m/consolă spate 2,75 m; Înălțime lonjeron 210 mm; Cutie baterii st. spate, fără suport roată rezervă; Ansamblu de baterii tip H; 1 ansamblu de baterii HV: L1, tip H; 1 ansamblu de baterii HV; Sistem anti-împroscare.

Optional

00566	Cutie baterii st. spate, suport roată rezervă sp.	01696	2 ansambluri de baterii HV
00585	Cutie baterii st. spate, suport roată rezervă dr.	01623	Scut secundar spate
04181	Ansamblu de baterii tip C	02011	Suport roată de rezervă în consola spate
00703	1 ansamblu de baterii HV: R1, tip H	07071	Suport pentru roata de rezervă pe partea dreaptă
00684	2 ansambluri de baterii HV: L1+R1, tip C.	03323	Lumină spate cu LED-uri
00686	2 ansambluri de baterii HV: L1+R1, tip H		

BARĂ ȘI ECHIPAMENT DE TRACȚIUNE

Valoare D traversă de închidere = 0 kN.

CAROSERII ȘI PREGĂTIREA PENTRU CAROSARE

Model standard de orificii pt atașare caroserie.

Optional

01502	Fără lumini de marcare laterale
--------------	---------------------------------

ALIMENTARE ELECTRICĂ 24V

2 baterii de 125 Ah.

Optional

01257 Baterii 2x140Ah

08797 Baterii 2x175Ah

GVM ȘI GCM

GVM tehnică în f. de greut. șasiului max. 12000 kg; GCM tehnică în funcție de transmisie egală cu GVM.

CONDIȚII DE APLICARE

Optional

02270 Climă rece

LIVRARE VEHICUL

Kit de scule standard.

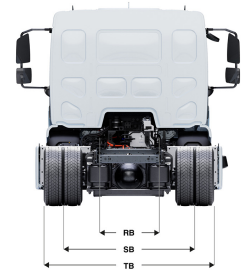
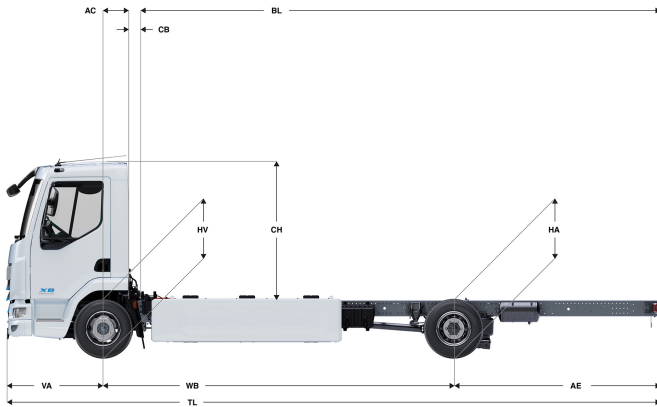
Optional

06491 Kit de scule Europa de Est

Go to [DAF.com](https://www.daf.com) to configure your own perfect DAF.

XB 120

FA 4X2 Autoșasiu, 12t Electric



	Wheelbase - AE		Unladen weight ⁹⁾			Gross Carrying Capacity			Variable dimensions									
	WB	AE ⁹⁾	Front	Rear	Total	Front	Rear	Total	AC	CB ⁶⁾	CH ⁷⁾	BL ⁸⁾	BL	TL	HA ⁹⁾	HA ¹⁰⁾	TK ¹¹⁾	TW ¹²⁾
DAY CAB	4,30	2,43	2234	1175	3409	2246	7305	8591	0,33	0,21	1,87	5,25	6,15	8,02	0,95	0,92	13,55	14,92
	4,65	2,75	2224	1137	3362	2256	7343	8638	0,33	0,21	1,87	5,78	6,73	8,69	0,98	0,87	14,41	15,79
	5,00	2,83	2237	1157	3394	2243	7323	8606	0,33	0,21	1,87	6,30	7,33	9,12	0,98	0,88	15,27	16,67
	5,40	2,43	2265	1144	3409	2215	7336	8591	0,33	0,21	1,87	6,92	8,04	9,12	0,98	0,91	16,26	17,66
	5,70	2,41	2273	1146	3419	2207	7334	8581	0,33	0,21	1,87	7,37	8,55	9,40	0,98	0,91	17,00	18,41

OTHER DIMENSIONS VA: 1,29 HV¹³⁾: 0,94 HV¹⁴⁾: 0,88 RB: 0,86 SB: 1,75 TB¹⁵⁾: 2,33

1) GVM conform documentelor de înregistrare.
 2) GCM conform documentelor de înregistrare.
 3) Sarcină pe punte cu pneuri de dimensiune standard.
 4) Greutatea cabinei și a șasiului calculată cu: elemente cu specificații standard, 3 litri de combustibil, 0 litri de AdBlue®, șofer cu o greutate de 80 kg, toleranță de ± 3%. Schimbarea specificațiilor poate avea un impact semnificativ asupra greutății vehiculului.
 5) Alte dimensiuni AE pot fi disponibile pentru WB indicate. Modificați consola spate pentru lungimea calculată a caroseriei.
 6) CB este bazat pe admisie aer și/sau evacuare standard.
 7) Înălțimea cabinei este măsurată de la traversa șasiului la trapa din plafon închisă a cabinei.

8) Calculați lungimea caroseriei în funcție de client cu TOPEC. Lungimile caroseriei bazate pe distribuția uniformă a sarcinii la sarcină maximă pe punți.
 9) Înălțime fără sarcină în centrul punții(lor) motoare.
 10) Înălțime cu sarcină în centrul punții(lor) motoare.
 11) TK = diametru de bracaj între trotuare.
 12) TW = diametru de bracaj între pereți.
 13) Înălțime fără sarcină în centrul punții(lor) frontale.
 14) Înălțime cu sarcină în centrul punții(lor) frontale.
 15) TB reprezintă lățimea totală în spate. (În partea centrală a punții față 255).

Depending on the vehicle configuration a specific option may not be possible. The availability and specification of this vehicle may differ per country. For further information please contact the DAF organisation. Pictures and technical illustrations are not binding in detail and can differ from the standard specification. Subject to modification without prior notice.