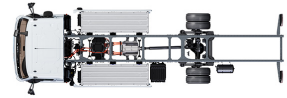


Specification sheet

XB 120

FA 4X2 Rígido, 12t Electric



ENGINES

XB Electric 12t PACCAR EX-M1 (120 kW / 141 kWh | 210/282 kWh)

GVM ¹⁾	GCM ²⁾
12000 kg	12000 kg
Max. front 4480 kg	
Max. rear 8480 kg	

047F800AAAA - 202513C - 06-12-2024

DAVISA, www.daf.es

EXTERIOR DA CABINA

Day Cab com pára-choques de aço, vidros fumados e comandos dos vidros eléctricos. Espelhos principais e espelhos de ângulo grande aquecidos. Largura da cabina, 2130 mm.; Espelhos com regulação eléctrica; Suportes dos espelhos, carroçaria 2,50-2,60 m; Espelho frontal; Câmara de vista posterior.

Optional

02576	Day Cab ampliada	07343	Visão do lancil na porta do lado do acompanhante
03175	Suspensão mecânica da cabina apoiada em borracha	00915	Sem vidro lateral / vidro traseiro simples
01605	Suspensão mecânica da cabina, reforçada	09101	Vidros fumados verdes, aquecidos
09983	Faróis de nevoeiro	03605	Suportes dos espelhos, carroçaria 2,10-2,29 m
09984	Luzes de nevoeiro e luzes laterais	09282	Suportes dos espelhos, carroçaria 2,30-2,40 m
06629	Duas luzes de perigo	09283	Suportes dos espelhos, carroçaria 2,40-2,50 m
02083	Duas luzes rotativas de perigo LED		

AERODINÂMICA

Optional

09286	Spoiler de tejadilho preparado	07092	Spoiler de tejadilho regulável baixo (conjunto)
06776	Spoiler de tejadilho regulável	09287	Preparada para ailerons laterais
07109	Deflec. de ar de tejadilho regulável alto (conj.)	07112	Ailerons laterais longos (conjunto)

CORES

; Painel dos faróis e pára-choques: Cinzento Pedra; Degraus e deflector em Stone Grey; Cor cinzenta do chassis..

Optional

06485	Painel dos faróis e pára-choques: cor da cabina	16153	Cores de cabina e chassis
01109	Degraus e deflector na cor da cabina		

INTERIOR DA CABINA

Condução do lado esquerdo (LHD); Coluna da direcção ajustável mecanicamente; Banco do condutor: com suspensão pneumática; Banco do acompanhante: veludo fixo; Arrumação no túnel do motor.

Optional

09271	Volante, couro, preto	16158	Tipos de banco
03516	Coluna da direcção pneumática, ajustável	04246	Escotilha no tejadilho, controlo manual
00967	Cintos de segurança de cor vermelha	04258	Escotilha no tejadilho, controlo eléctrico

COMUNICAÇÕES E GESTÃO DE CONDUÇÃO

Conetor FMS, com preparação; Tacógrafo digital, Stoneridge 1C versão G2V2; Driver Performance Assistant.

Optional

16155	Equipamento de áudio, marcas e tipos
--------------	--------------------------------------

SEGURANÇA E PROTECÇÃO

Reconhecimento do limite de velocidade; Deteção de sonolência DAF; Assistência ao arranque.

Optional

08631	Airbag (condutor) e 2 tens. cinto de seg.	01723	Sem aviso de marcha-atrás
07414	Aviso de marcha-atrás com volume com autoajuste		

SUSPENSÃO E EIXOS

Eixo dianteiro do tipo 45N. Suspensão de molas parabólica, com amortecedores e estabilizador. Carga máxima 4,5 t.; Eixo de tração traseiro de redução simples, tipo SR8.14, com suspensão de molas parabólica, incluindo amortecedores e barra estabilizadora. Carga máxima 8,50 toneladas..

Optional

00988	Tras: 8,50 t, suspensão pneumática, SR8.14	01372	Molas traseiras pneumáticas
--------------	--	--------------	-----------------------------

RODAS E PNEUS

Eixo(s) dianteiro(s): 245/70R17.5; Eixo(s) traseiro(s) de tração: 245/70R17.5; Goodyear; Anéis de protecção das rodas prateados.

Optional

06764	Aros de protecção das rodas, pretos	16152	Marcas e tipos de pneus
--------------	-------------------------------------	--------------	-------------------------

TRANSMISSÃO

Motor eléctrico tipo EX-M1; 120 kW; Veículo eléctrico a bateria; Relação eixo traseiro 4,88.

SISTEMA DE TRAVAGEM

Optional

09524	Contr. travão de estacionamento com aviso falado
--------------	--

CHASSIS

Dist. entre eixos 4,65 m/ressalto tras. 2,75 m; Altura dos elementos laterais de 210 mm; Caixa bat. esq. tras., sem sup. roda sobresselente; Baterias tipo H; 1 conjunto de baterias de alta tensão: L1, tipo H; 1 conjunto de baterias de alta tensão; Protecção contra salpicos.

Optional

00566	Caixa bateria esq. tras., sup. roda sobr. tras.	01696	2 baterias de alta tensão
00585	Caixa bateria esq. tras., sup. roda sobr. dir.	01623	Protecção traseira contra o encaixe
04181	Baterias tipo C	02011	Suporte da roda sobressalente no ressalto traseiro
00703	1 conjunto de baterias de alta tensão: R1, tipo H	07071	Suporte da roda sobressalente do lado direito
00684	2 conj. bat. alta tensão: L1+R1, tipo C	03323	Luz traseira com LED
00686	2 conj. bat. alta tensão: L1+R1, tipo H		

BARRA DE TRACÇÃO E EQUIPAMENTO DE REBOQUE

Barra de fecho, valor D = 0 kN.

CARROÇARIAS E PREPARAÇÕES PARA CARROÇARIAS

Padrão orifícios standard p/ fixação da carroçaria.

Optional

01502 Sem luzes de aproximação laterais

ALIMENTAÇÃO DE ENERGIA DE 24 V

2 baterias 125 Ah..

Optional

01257 Baterias 2x140Ah

08797 Baterias 2x175Ah

GVM E GCM

GVM téc. relac. c/ peso chassis máx. de 12 000 kg; GCM técnico relac. c/ transm. igual a GVM.

CONDIÇÕES DE APLICAÇÃO

Optional

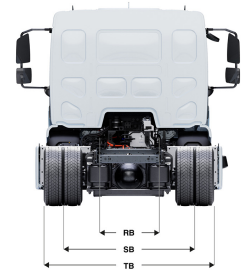
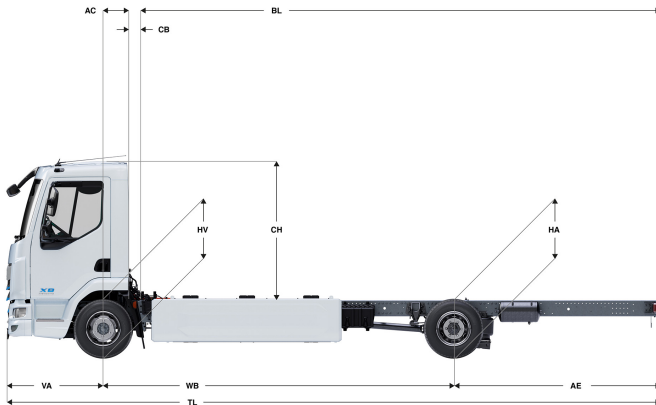
01282 Clima moderado

ENTREGA DO VEÍCULO

Kit de ferramentas standard.

XB 120

FA 4X2 Rígido, 12t Electric



	Wheelbase - AE		Unladen weight ¹⁾			Gross Carrying Capacity			Variable dimensions									
	WB	AE ²⁾	Front	Rear	Total	Front	Rear	Total	AC	CB ⁶⁾	CH ⁷⁾	BL ⁸⁾	BL	TL	HA ⁹⁾	HA ¹⁰⁾	TK ¹¹⁾	TW ¹²⁾
DAY CAB	4,30	2,43	2234	1175	3409	2246	7305	8591	0,33	0,21	1,87	5,25	6,25	8,02	0,95	0,92	13,55	14,92
	4,65	2,75	2224	1137	3362	2256	7343	8638	0,33	0,21	1,87	5,78	6,84	8,69	0,98	0,87	14,41	15,79
	5,00	2,83	2237	1157	3394	2243	7323	8606	0,33	0,21	1,87	6,30	7,44	9,12	0,98	0,88	15,27	16,67
	5,40	2,43	2265	1144	3409	2215	7336	8591	0,33	0,21	1,87	6,92	8,16	9,12	0,98	0,91	16,26	17,66
	5,70	2,41	2273	1146	3419	2207	7334	8581	0,33	0,21	1,87	7,37	8,68	9,40	0,98	0,91	17,00	18,41

OTHER DIMENSIONS VA: 1,29 HV¹³⁾: 0,94 HV¹⁴⁾: 0,88 RB: 0,86 SB: 1,75 TB¹⁵⁾: 2,33

1) GVM em conformidade com os documentos de registo.
 2) GCM em conformidade com os documentos de registo.
 3) Carga por eixo com tamanho do pneu standard.
 4) Peso da cabina e chassis calculado com: Itens de especificação standard apenas com 3 litros de combustível, 0 litros de AdBlue® e condutor com 80 kg, tolerância ± 3%. A alteração da especificação pode ter um impacto significativo no peso do veículo.
 5) Podem estar disponíveis outras dimensões AE para a WB apresentada. Altere o ressalto traseiro para o cálculo do comprimento da carroçaria.
 6) CB com base na entrada de ar e/ou escape standard.
 7) A altura da cabina é medida desde o elemento da estrutura até à escotilha fechada no tejadilho da cabina.

8) Calcule o comprimento da carroçaria específico para o cliente com o TOPEC. Os comprimentos da carroçaria apresentados baseiam-se na distribuição uniforme de carga com carga máx. por eixo.
 9) Altura sem carga no centro do(s) eixo(s) de tracção.
 10) Altura com carga no centro do(s) eixo(s) de tracção.
 11) TK = círculo de viragem entre os espelhos de visão do passeio.
 12) TW = círculo de viragem entre paredes.
 13) Altura sem carga no centro do(s) eixo(s) dianteiro(s).
 14) Altura com carga no centro do(s) eixo(s) dianteiro(s).
 15) TB é a largura total na parte traseira. (No centro do eixo dianteiro 255).

Depending on the vehicle configuration a specific option may not be possible. The availability and specification of this vehicle may differ per country. For further information please contact the DAF organisation. Pictures and technical illustrations are not binding in detail and can differ from the standard specification. Subject to modification without prior notice.