

# Specification sheet

## XB 190

FA 4X2 Cabinato, 08t



### ENGINES

XB NewGen 170 PX-5 (124 kW / 169 hp)
XB NewGen 190 PX-5 (139 kW / 189 hp)
XB NewGen 210 PX-5 (153 kW / 208 hp)
XB NewGen 230 PX-7 (167 kW / 227 hp)

### GVM<sup>1)</sup>

7490 kg
Max. front 3600 kg
Max. rear 5000 kg

### GCM<sup>2)</sup>

7490 kg

## ESTERNO DELLA CABINA

Day Cab con paraurti in acciaio, vetri colorati e alzacristalli elettrici. Specchi retrovisori principali e specchi grandangolari riscaldati elettricamente. Larghezza cabina 2130 mm.; Specchi retrovisore a regolazione elettrica; Staffe specchi, carrozzeria 2,50-2,60 m; Specchio visione anteriore; Videocamera posteriore.

### Optional

<b>02576</b> Day Cab estesa	<b>02083</b> Due fari rotanti a LED
<b>02106</b> cabina con cuccette	<b>07343</b> Finestrino del marciapiede sulla porta passeggero
<b>01173</b> Sospensioni meccaniche cabina	<b>00915</b> Senza vetro lat./con vetro post. singolo
<b>01605</b> Sospensioni meccaniche della cabina rinforzate	<b>09101</b> Vetro colorato verde, riscaldato
<b>09983</b> Fendinebbia	<b>03605</b> Staffe specchi, carrozzeria 2,10-2,29 m
<b>09984</b> Fendinebbia e luci per curve	<b>09282</b> Staffe specchi, carrozzeria 2,30-2,40 m
<b>06629</b> Due fari di emergenza	<b>09283</b> Staffe specchi, carrozzeria 2,40-2,50 m

## AERODINAMICA

### Optional

<b>09286</b> Spoiler per tetto predisposto	<b>07092</b> Spoiler per tetto regolabile basso (set)
<b>06776</b> Spoiler per tetto regolabile	<b>09287</b> Predisp. fenders laterali
<b>07109</b> Spoiler per tetto regolabile alto (set)	<b>07112</b> Fender laterali lunghi (set)

## COLORI

; Pannello fari e paraurti: Stone Grey; Gradini cabina e parafango Stone Grey; Colore telaio grigio..

### Optional

<b>06485</b> Pannello fari e paraurti: colore cabina	<b>16153</b> Colori di cabina e telaio
<b>01109</b> Gradini cabina e parafango in colore cabina	

## ABITACOLO CABINA

Guida a sinistra (LHD); Piantone sterzo a regolazione manuale; Sedile conducente: con sospensione pneumatica; Sedile passeggero: fisso, velluto; Vano nel tunnel motore.

### Optional

<b>01847</b> Guida a destra (RHD)	<b>04346</b> Lettino inferiore, altezza normale
<b>09271</b> Volante, pelle, colore nero	<b>03703</b> Riscaldatore ausiliario cabina Air Top 2000
<b>03516</b> Piantone sterzo a regolazione pneumatica	<b>04246</b> Botola tetto, comando manuale
<b>00967</b> Cinture di sicurezza rosse	<b>04258</b> Botola tetto, comando elettrico
<b>16158</b> Tipi di sedile	

## COMUNICAZIONE E GESTIONE DI GUIDA

Connettore FMS, predisposizione; Tachigrafo digitale, Stoneridge 1C versione G2V2; Driver Performance Assistant.

### Optional

<b>16155</b> Impianto audio, marchi e tipi
--

## SICUREZZA E PROTEZIONE

Riconoscimento limiti di velocità; Rilevamento della sonnolenza DAF; Assistenza alla partenza.

### Optional

<b>08631</b> Airbag (conducente) e 2 tendicintura di sicurezza	<b>16156</b> Pacchetti EC-ADR
<b>07414</b> Avvertenza retromarcia con volume automatico	

## SOSPENSIONI E ASSALI

Assale anteriore di tipo 36N. Sospensioni a balestra paraboliche con ammortizzatori e stabilizzatori. Carico massimo 3,6 tonnellate.; Ponte posteriore motore tipo SR5.13 con riduzione singola e sospensioni a balestra paraboliche, compresi ammortizzatori e stabilizzatore. Carico max. 5,00 t..

### Optional

<b>01736</b> Ant.: 3,60 t, paraboliche HD, 36N	<b>00787</b> Post: 5,00 t, parab. rialzate HD, SR5.13
<b>01730</b> Ant.: 3,60 t, paraboliche rialzate, 36N	<b>00764</b> Post: 5,00 t, sosp. pneumatiche, SR5.13
<b>01927</b> Anteriori a molla paraboliche rialzate, Heavy Duty	<b>01372</b> Molle pneumatiche posteriori
<b>07368</b> Molle anteriori paraboliche, Heavy Duty	<b>01983</b> Posteriori a molla, paraboliche, rialzate, HD
<b>00817</b> Post: 5,00 t, paraboliche Heavy Duty, SR5.13	<b>00369</b> Molle posteriori paraboliche, asimmetriche
<b>00783</b> Post: 5,00 t, parab. rialzate, SR5.13	<b>08031</b> Molle post. paraboliche, Heavy Duty
<b>00754</b> Post: 5,00 t, parab. asimmm., SR5.13	<b>01959</b> Posteriori a molla paraboliche, rialzate

## RUOTE E PNEUMATICI

Assali anteriori: 215/75R17.5; Assali motore posteriori: 215/75R17.5; Goodyear; Anelli di protezione cerchi argento.

### Optional

<b>06764</b> Anelli di protezione cerchi neri	<b>16152</b> Marchi e tipi di pneumatici neri
---	---

## CATENA CINEMATICA

Motore PX-5, motore diesel 4 cilindri, 4,5 litri. Potenza 139 kW (189 CV) a 2300 giri/min. Coppia massima 745 Nm a 1200-1700 giri/min.; Emissioni di scarico Euro 6; Cambio manuale, 6 marce; Rapporto al cambio 6,58-0,78; Rapporto al ponte 3.31.

### Optional

<b>07667</b> Cambio automatico PowerLine, 8 marce	<b>02808</b> Rapporto assale posteriore 4,56
<b>01879</b> Rapporto al ponte 3.73	<b>02843</b> Bloccaggio del differenziale meccanico
<b>02800</b> Rapporto assale posteriore 4,10	

## IMPIANTO FRENANTE

Freno motore allo scarico.

### Optional

<b>06195</b> Comando freno stazion. con posizione di controllo	<b>09525</b> Com. freno staz. con pos. controllo e avv. vocale
<b>09524</b> Freno di stazionamento con avvertenza vocale	

## TELAIO

Passo 3,55 m/sbalzo posteriore 1,98 m; Altezza longherone 210 mm; Unità EAS lato dx, scarico dx rivolto indietro; Scatola batteria SX, senza supp. ruota di scorta; Serbatoio del carburante in plastica da 110 l; Serbatoio dell'AdBlue® da 30 l, lato dx del telaio; Paraspruzzi.

**Optional**

<b>04426</b> Batterie a SX, supp. ruota scorta in sbalzo post.	<b>02011</b> Supporto ruota di scorta nello sbalzo posteriore
<b>04439</b> Scatola batt sin, supporto ruota scorta dest	<b>07071</b> Supporto ruota di scorta lato destro
<b>01623</b> Barra paraincastro posteriore	<b>03323</b> Luci posteriori con LED

**EQUIPAGGIAMENTO RIMORCHIO**

Traversa Valore D = 0 kN.

**Optional**

<b>06779</b> Traversa D85-Dc70-V25, senza giunto, montata	<b>01185</b> Trav. D85-Dc70-V25, giunto a sfera D85, montato
<b>06657</b> Trav. D85-Dc70-V25, giunto D85, montati	<b>04661</b> Valore D della traversa D = 8,5

**CARROZZERIE E PREDISPOSIZIONI PER CARROZZERIA**

Connettore applicazione telaio; Schema fori di collegamento standard carrozzeria.

**Optional**

<b>06691</b> Connettore applicaz. parte anteriore cabina	<b>00126</b> Collegamento carrozzeria BAM 1, consolle tipo B
<b>02950</b> Connettore applicazione per piattaforma idraulica	<b>07487</b> Collegamento carrozz. BAM 1, con staffe separate.
<b>09240</b> Connettore applicaz. per veicolo raccolta rifiuti	<b>07488</b> Collegamento carrozz. BAM 3, con staffe separate.
<b>01502</b> Senza luci d'ingombro laterali	

**PRESA DI FORZA (PTO)****Optional**

<b>06624</b> Presa di forza al motore anteriore indiretta	<b>06282</b> PTO mot. post. a ore 13, permanente, comando pompa
<b>06785</b> Presa forza motore ant., pred. generatore 22,5 kW	<b>16148</b> Tipi di PTO e posizioni

**ALIMENTAZIONE A 24 V**

Alternatore 100 A, batterie 2x 175 Ah..

**Optional**

<b>02544</b> Alternatore 80 A	<b>01906</b> Batterie 2x125Ah
-------------------------------	-------------------------------

**GVM E GCM**

MTT tecnica relativa a peso telaio max 7490 kg; MTC tecnica relativa a trasmissione uguale a MTT.

**Optional**

<b>08643</b> MTT tecnica relativa a peso telaio max 7500 kg	<b>00054</b> MTC max 18000 kg relativa a trasmissione
<b>08644</b> MTT tecnica relativa a peso telaio max 8300 kg	<b>03700</b> MTC tecnica relativa a trasmissione = MTT+3500 kg
<b>03428</b> MTC max 16000 kg relativa a trasmissione	

**CONDIZIONI DI UTILIZZO**

Separatore di umidità, non riscaldato; Presa d'aria inferiore.

**Optional**

<b>02270</b> Clima freddo	<b>09960</b> Presa d'aria sul tetto cabina
<b>04767</b> Separatore di umidità, riscaldato	<b>04793</b> Piastra di protezione radiatore
<b>04482</b> Presa d'aria in alto dietro alla cabina	

**CONSEGNA VEICOLO**

Serie di attrezzi standard.

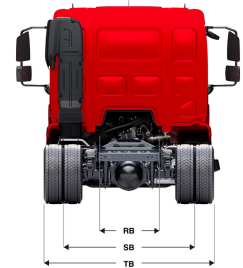
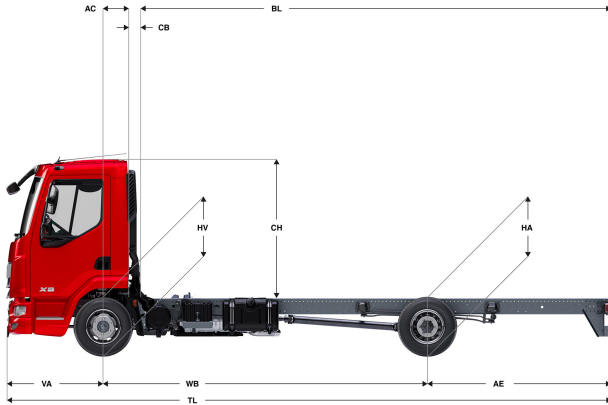
**Optional**

<b>06491</b> Serie di attrezzi Europa Orientale
---

Go to [DAF.com](https://www.daf.com) to configure your own perfect DAF.

# XB 190

FA 4X2 Cabinato, 08t



	Wheelbase - AE		Unladen weight <sup>9)</sup>			Gross Carrying Capacity			Variable dimensions									
	WB	AE <sup>5)</sup>	Front	Rear	Total	Front	Rear	Total	AC	CB <sup>6)</sup>	CH <sup>7)</sup>	BL <sup>8)</sup>	BL	TL	HA <sup>9)</sup>	HA <sup>10)</sup>	TK <sup>11)</sup>	TW <sup>12)</sup>
DAY CAB	3,15	1,32	2490	1114	3604	1110	3886	3896	0,33	0,12	1,84	3,61	5,38	5,76	1,04	0,95	10,71	12,04
	3,55	1,98	2553	907	3460	1047	4093	4030	0,33	0,12	1,84	4,36	6,31	6,82	1,01	0,90	11,68	13,03
	3,90	2,23	2559	918	3477	1041	4082	4013	0,33	0,12	1,84	4,88	7,03	7,42	1,01	0,90	12,53	13,91
	4,30	2,43	2571	933	3503	1029	4067	3987	0,33	0,12	1,84	5,48	7,87	8,02	1,01	0,90	13,51	14,90
	4,65	2,75	2580	954	3534	1020	4046	3956	0,33	0,12	1,84	6,01	8,60	8,69	1,01	0,90	14,37	15,77
	5,00	2,83	2588	957	3545	1012	4043	3945	0,33	0,12	1,84	6,55	9,34	9,12	1,01	0,90	15,24	16,65
	5,40	2,43	2613	945	3558	987	4055	3932	0,33	0,12	1,84	7,20	10,22	9,12	1,01	0,91	16,23	17,64
SLEEPER CAB	WB	AE <sup>5)</sup>	Front	Rear	Total	Front	Rear	Total	AC	CB <sup>6)</sup>	CH <sup>7)</sup>	BL <sup>8)</sup>	BL	TL	HA <sup>9)</sup>	HA <sup>10)</sup>	TK <sup>11)</sup>	TW <sup>12)</sup>
	3,55	1,98	2660	924	3584	940	4076	3906	0,73	0,07	1,87	3,80	5,80	6,82	1,01	0,89	11,68	13,03
	3,90	2,23	2667	934	3601	933	4066	3889	0,73	0,07	1,87	4,33	6,55	7,42	1,01	0,89	12,53	13,90
	4,30	2,43	2680	947	3627	920	4053	3863	0,73	0,07	1,87	4,96	7,42	8,02	1,01	0,90	13,51	14,90
	4,65	2,75	2691	968	3658	909	4032	3832	0,73	0,07	1,87	5,50	8,18	8,69	1,01	0,89	14,37	15,77
	5,00	2,83	2700	969	3669	900	4031	3821	0,73	0,07	1,87	6,05	8,94	9,12	1,01	0,90	15,24	16,65
	5,40	2,43	2725	957	3682	875	4043	3808	0,73	0,07	1,87	6,73	9,87	9,12	1,01	0,91	16,22	17,64

OTHER DIMENSIONS VA: 1,29 HV<sup>13)</sup>: 0,89 HV<sup>14)</sup>: 0,85 RB: 0,86 SB: 1,75 TB<sup>15)</sup>: 2,29

1) MTT in conformità con i documenti di omologazione.  
 2) MTC in conformità con i documenti di omologazione  
 3) Carico assale con pneumatici di dimensioni standard.  
 4) Peso telaio e cabina calcolato con: Elementi con specifiche standard solo con 99 litri di carburante, serbatoio AdBlue® vuoto, conducente di 75 kg, tolleranza ± 3%. La modifica della specifiche può avere un impatto importante sul peso del veicolo.  
 5) Altre dimensioni AE sono disponibili per la maggior parte dei WB. Modifica lo sbalzo posteriore rispetto alla lunghezza della carrozzeria calcolata.  
 6) Il CB presentato si basa su presa d'aria e/o scarico.  
 7) L'altezza della cabina è misurata dalla traversa del telaio alla botola chiusa del tetto della cabina.

8) La lunghezza della carrozzeria presentata si basa su un carico distribuito in modo uniforme ed un veicolo caricato fino alla massima capacità di carico dell'assale (valore minimo e massimo consentiti).  
 9) Altezza da scarico presso il centro dell'assale condotto.  
 10) Altezza da carico sull'assale motore.  
 11) TK = diametro di sterzata tra i marciapiedi.  
 12) TW = diametro di sterzata tra le pareti.  
 13) Altezza da scarico presso centro assale/i ant.  
 14) Altezza da carico presso centro assale/i ant.  
 15) TB è la larghezza totale nella parte posteriore (al centro dell'assale anteriore 255).

Depending on the vehicle configuration a specific option may not be possible. The availability and specification of this vehicle may differ per country. For further information please contact the DAF organisation. Pictures and technical illustrations are not binding in detail and can differ from the standard specification. Subject to modification without prior notice.