

Specification sheet

XG 450

FTP 6X2 Vetoauto



ENGINES

XG NewGen 450 MX-11 (330 kW / 449 hv)
XG NewGen 430 MX-13 (315 kW / 428 hv)
XG NewGen 480 MX-13 (355 kW / 483 hv)
XG NewGen 530 MX-13 (390 kW / 530 hv)

GVM¹⁾

23900 kg
Max. front 8000 kg
Max. rear 15900 kg

GCM²⁾

50000 kg

OHJAAMON ULKOPUOLI

Ylellinen XG-sarjan ohjaamo, jonka aerodynaaminen muotoilu vähentää polttoaineenkulutusta ja CO₂-päästöjä. Suuri, syvä ja kaarevareunainen tuulilasi sekä isot sivuikkunat tarjoavat erinomaisen näkyvyyden ja parantavat turvallisuutta. Ensiluokkaisen tilavassa ja käytännöllisessä ohjaamossa on miellyttävä ajaa, viettää aikaa ja nukkua. Ohjaamon pituus 2 690 mm; ohjaamon leveys: 2 500 mm. ohjaamoaskelten määrä: 3.; Ohjaamon mekaaninen ripustus; LED-ajovalot; Etunäkymäpeili.

Optional

02889 Rungon etuosan toteutus ei pohjalevyä	01925 Kaksi LED-työvalo ohjaamon takaseinälle
02952 Rungon etuosan toteutus aerodyn. pohjalevy	01891 Pyörivät varoitusvalot ohjaamon etuosassa, valmius
03358 Aurinkosuojat	06629 Kaksi pyörivää varoitusvaloa
06790 1-osaiset alumiinittikkaat	03232 Tuulilasi, jossa aurinkosuojakalvo
06791 2-osaiset alumiinittikkaat	01550 Ei etunäkymäpeiliä
03922 Sumuvalot edessä	01358 Ei DAF Digital Vision Systemiä
00949 LED-yläval., lisäval. LED-val. ohj. kat., valmius	01913 DAF Corner View

AERODYNAMIIKKA

Optional

03793 Ei katon ilmansuuntainta	04906 Sivukaulukset, yksi puoli saranoitu
01567 Sääd. katon ilmansuuntain; yli 4 m (!), XG ohjaamo	03074 Sivukaulukset, molemmat puolet saranoitu

VÄRIT

Ohjaamon väri E1980 Crystal White; Alustan väri harmaa.; Puskurin väri: Crystal White.

OHJAAMON SISÄPUOLI

Ohjaamon sisätilojen verhoilun väri: Exclusive; Kojelaudan viimeistely: Plateau; Ohjaamon sisätilojen sisustus: Hexagon; Kuljettajan istuin: Comfort Air; Kuljettajan istuimessa käsinoja; Apuk. ist.: cinema, kangasverh.; Kojelaudan pöytä; Säilytyslokero keskiosassa; Matkatavarateline; Automaattinen lämmönsäätö ja ilmastointi; Lisälämmiitin (vesi); Ei kattoluukkuja.

Optional

02355 Ohjauspyörä, nahkaverhoilu	04069 Kaksi jääkaappia
02043 Kojelaudan viimeistely: Vision	02854 Xtra Comfort -patja alavuoteelle
02353 Ohjaamon sisätilojen sisustus: Argenta	02841 Vaahntuovipatja säädettävälle alavuoteelle
02350 Ohjaamon sisätilojen sisustus: Natura	01775 Xtra Comfort -patja ja sijauspatja alavuoteelle
07733 Kuljettajan istuin: Luxury Air	02858 Xtra Comfort -patja säädettävälle alavuoteelle
07736 Kuljettajan istuin: Super Air	02860 Xtra Comfort -patja + sijauspatja sääd. alavuot.
07737 Kuljettajan istuin: Xtra Leather Air	02380 DAF Relax Bed -vuoteen patja
02241 Kuljettajan istuin, kääntyvä alusta	04150 DAF Relax Bed -vuoteen patja ja sijauspatja
06469 Säilytyslokero ja laatikko keskiosassa	01066 Ylävuode
04070 Kaksi laatikkoa	06970 Ohjaamon automaattinen ilmastointi
04050 Jääkaappi ja laatikko	01967 Ilmastointi pysäköitynä, integroitu

VIESTINTÄ JA AJONHALLINTA

PACCAR Connect; Digitaal. ajopiirturi, Stoneridge 1C versio G2V2; Nopeusrajoittimen asetus 85/90 km/h; DAF Infotainment Luxury ja Luxury-kaiuttimet; Mukautuva vakionopeussäädin ja FCW sekä AEBS -3; Driver Performance Assistant -ajovastin.

Optional

09681 MAUT-valmius	01915 DAF Infotainment System: Luxury Plus
03470 DAF Infotainment System: Exclusive, valmius	06992 Ennakoiva vakionopeussäädin, Lite

TURVALLISUUS

DAF Drowsiness Detection; Kaistavahtijärjestelmä; Ajonvakautusjärjestelmä (VSC); Perusajonestolaite.

Optional

08631 Turvatyyny (kuljettaja) ja 2 turvavyön kiristintä	00795 Turvallisuuksäännökset EC ADR
02178 Pääkytkin, toinen ohjain ohjaamossa	01952 Ei DAF Side/Turn Assistia ohjaamossa
02569 Ei kuljettajan olotilan valvontaa	

RIPUSTUS JA AKSELIT

Edessä: 8,00 t, parabolinen, 163N; Ohjaamaton etummainen akseli.; Taka-akselin kuorma 12,00 t; Takana: 16,60 t, ilmajousitus, SR1344; Nostolaite.

Optional

01769 Etuakselin kuorma 7,50 t	04588 Taka-akseli SR1347
06257 Etuakselin kuorma 9,00 t	08191 Akselikuormituksen valvonta
04647 Etuilmajouset	

VANTEET JA RENKAAT

Vetävä(t) taka-akseli(t): 315/70R22.5; F1,315/70R22.5GO FMXSE 156/150 L Steering BBA 3P; R1,315/70R22.5GO FMXDE 154/150 L Traction BBA 3P.

Optional

16152 Rengasmerkit ja -tyypit

VOIMANSIIRTO

MX-11-moottori, usean vääntömomentin 6-sylinterinen dieselmoottori, 10,8 litraa. Teho 330 kW (449 hv) kierrosnopeudella 1 600 r/min. Enimmäisvääntömomentti 2 350 Nm kierrosnopeudella 900 r/min. Pakokaasupäästöt Euro 6; Eco-polttoaine; 12-vaihteinen TraXon 12TX2210 DD, 16,69-1,00; Vaihteiston välityssuhteet 16,69 - 1,00; Taka-akselin välityssuhde 2,21; ASR.

Optional

07110 Eco-suorituskyky	08371 Pitkä ajoneuvoyhdistelmä (LCV)
07101 Vakiokuljetus, Lite-versio	09638 Maastoajo
09636 Raskas kuljetus	01498 Maastosovellukset Rock-free-toiminnolla
09637 Nesteiden kuljetus	02843 Mekaaninen tasauspyörästäön lukko

JARRUJÄRJESTELMÄ

Pakokaasujarru; Jäähdytetyt levyjarrut edessä ja takana. Kaksipiirinen paineilmajärjestelmä, jossa elektroninen ohjaus (EBS). Moottorikäyttöinen, vesijäähdytteinen kompressori, jossa automaattinen lämmitettävä ilmankuivain..

Optional

02366 MX-moottorijarru	02715 ZF Intarder
02281 ZF Intarder	01572 Seisontajarrun sähköpneumaattinen ohjaus
02304 MX Engine Brake ja ZF Intarder	01497 Seisontajarrun paineilmaohjaus ja äänivaroitus
09921 MX-moottorijarru	04901 Jousijarrusylinterit ensimmäisessä etuakselissa

ALUSTA

Akseliväli 4,05 m / peräylitys 0,99 m; Sivupalkin korkeus 260 mm; Komponenttien vakiosijainti; 510 l alum. p-a-säiliö askelmalla (V), kork 620 mm; AdBlue®-säiliö, 85 litraa, vasemmassa lokasuojassa; Etuosan alleajosuojat (FUP); Kulkusilta, jossa askelma; Takalokasuojat; Roiskeesto; LED-työvalaisin.

Optional

16157 Polttoainesäiliöt, materiaalit ja koot	03323 Takavallo, jossa LED-lamput
---	--

V-TANKO JA PERÄVAUNUVARUSTEET

JOST JSK42, valurauta, 150+40mm; Pneumaattinen perävaunun kytkentä, palm-tyyppi; Sähkökytkentä 24 V / 2 x 7 napaa.

Optional

04359 Ajourampit	16151 Vetopöytämerkit ja -korkeudet
-------------------------	--

MUOTOILUN OSAT JA VALMISTELUT**Optional**

02811 Perävaunun nostolaite, Anderson	02812 Perävaunun nostolaite, REMA
--	--

VOIMAN ULOSOTTO (PTO)**Optional**

16148 PTO:n tyypit ja asennot

24 V:N VIRTALÄHDE

Laturi 110 A, akut 2 x 230 Ah..

Optional

04492 Laturi 130 A	07671 Akut 2 x 210 Ah AGM C-tyyppi
08775 Laturi 150 A	

GVM JA GCM

Tekninen GVM (alustan paino) maks. 23 900 kg; Voimansiirto, GCM maks. 50 000 kg luokka 3.

KÄYTTÖOLOSUHTEET

Ilmanotto edessä.

Optional

08400 Silent-tila.	06614 Pölysuojus
02260 Ohjaamon lisäeristys	06620 Pölysuojus + hyönteisverkko

HUOLTO JA YLLÄPITO

Lisätakuu - voimansiirto kattaa kaikki alkuperäisen laitevalmistajan toimittamassa ajoneuvossa ilmenevät viat (kulutusosia lukuun ottamatta) 1 vuoden ajan, 2. ja 3. vuonna voimansiirroissa ilmenevät viat 500 000 km:iin asti sekä konerikon 1 vuoden ajan.; ITS-palvelu.

Optional

08311 Pidennetty huoltoväli

AJONEUVON TOIMITUS

Työkalujen minimisarja.

Optional

07569 Nostopukki

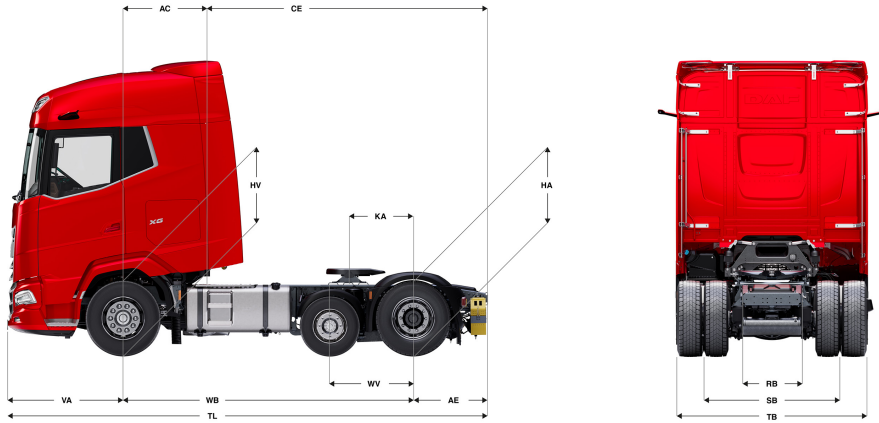
LISÄVARUSTEPAKETIT**Optional**

17448 Safety pack NGD	17625 Climate Pack -paketti
17596 Executive Pack XG/XG+ -paketti	

Go to **DAF.com** to configure your own perfect DAF.

XG 450

FTP 6X2 Vetoauto



XG CAB	Wheelbase - AE		Unladen weight ¹⁾			Gross Carrying Capacity			Variable dimensions								
	WB	AE ²⁾	Front	Rear	Total	Front	Rear	Total	AC	CE	CH	KA ³⁾	TL	HA ⁷⁾	HA ⁸⁾	TK ⁹⁾	TW ¹⁰⁾
	4,05	0,99	5067	3005	8072	2933	12895	15828	1,16	3,88	2,96	0,67	6,57	0,97	0,94	13,36	14,74

OTHER DIMENSIONS VA: 1,53 WV: 1,10 HV¹¹⁾: 0,97 HV¹²⁾: 0,90 RB: 0,79 SB: 1,82 TB¹³⁾: 2,48

- 1) GVM rekisteröintiasiakirjojen mukaisesti.
- 2) GCM rekisteröintiasiakirjojen mukaisesti.
- 3) Akselikuormitus vakioirengaskoolla.
- 4) Alustan ja ohjaamon paino laskettuna vain vakiovarusteiden kanssa, säiliössä 459 litraa polttoainetta ja 77 litraa AdBlue®, kuljettajan paino 80 kg, toleranssi ±3 %. Varustuksen vaihtaminen voi vaikuttaa merkittävästi ajoneuvon painoon.
- 5) Kuvassa olevalle WB:lle voi olla saatavana muita AE-mittoja.
- 6) Laske asiakaskohtainen KA TOPECilla.

- 7) Korkeus kuormittamattomana vetävien akselien keskeltä.
- 8) Korkeus kuormittuna vetävien akselien keskeltä.
- 9) TK = kääntösäde reunakivetysten välissä.
- 10) TW = kääntösäde seinien välissä.
- 11) Korkeus kuormittamattomana etuakselien keskeltä.
- 12) Korkeus kuormittuna etuakselien keskeltä.
- 13) TB on kokonaisleveys takana. (Etuakselin keskellä 255).

Depending on the vehicle configuration a specific option may not be possible. The availability and specification of this vehicle may differ per country. For further information please contact the DAF organisation. Pictures and technical illustrations are not binding in detail and can differ from the standard specification. Subject to modification without prior notice.