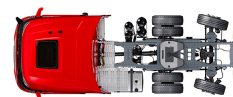


Specification sheet

XG⁺ 450

FTN 6X2 Vetoauto



ENGINES

XG+ NewGen 450 MX-11 (330 kW / 449 hv)
XG+ NewGen 430 MX-13 (315 kW / 428 hv)
XG+ NewGen 480 MX-13 (355 kW / 483 hv)
XG+ NewGen 530 MX-13 (390 kW / 530 hv)

GVM¹⁾

27000 kg
Max. front 8000 kg
Max. rear 19000 kg

GCM²⁾

50000 kg

OHJAAMON ULKOPUOLI

Ylellinen XG+-sarjan ohjaamo, jonka aerodynaaminen muotoilu vähentää polttoaineenkulutusta ja CO2-päästöjä. Suuri, syvä ja kaarevareunainen tuulilasi ja isot sivuikkunat tarjoavat erinomaisen näkyvyyden sekä parantavat turvallisuutta. Ensiluokkaisen tilavassa ja käytännöllisessä ohjaamossa on miellyttävä ajaa, viettää aikaa ja nukkua. Ohjaamon pituus 2 690 mm; ohjaamon leveys: 2 500 mm. Ohjaamoaskelten määrä: 3.; Ohjaamon ilmaripustus; LED-ajovalot, -kaarrevalot ja -sumuvalot; Etunäkymäpeili.

Optional

02941 Rungon etuosan toteutus: pohjalevy	01891 Pyörivät varoitusvalot ohjaamon etuosassa, valmius
02889 Rungon etuosan toteutus: ei pohjalevyä	06629 Kaksi pyörivää varoitusvaloa
03358 Aurinkosuojat	03232 Tuulilasi, jossa aurinkosuojakalvo
06790 1-osaiset alumiinitikkaat	01550 Ei etunäkymäpeiliä
06791 2-osaiset alumiinitikkaat	01358 Ei DAF Digital Vision Systemiä
01015 LED-yläval., lisäval. LED-val. ohj. kat., valmius	01913 DAF Corner View
01925 Kaksi LED-työvaloa ohjaamon takaseinälle	

AERODYNAAMIikka

Optional

03793 Ei katon ilmansuuntainta	04905 Ei sivukauluksia
01583 Sääd. katon ilmansuuntain; >4 m (!), XG+ ohjaamo	04906 Sivukaulukset, yksi puoli saranoitu

VÄRIT

Ohjaamon väri E1980 Crystal White; Alustan väri harmaa.; Puskurin väri: Crystal White.

OHJAAMON SISÄPUOLI

Ohjaamon sisätilojen verhoilu väri: Exclusive; Kojelaudan viimeistely: Plateau; Ohjaamon sisätilojen sisustus: Argenta; Kuljettajan istuin: Luxury Air; Käsinoja kuljettajan istuimen molemmilla puolilla; Apuk. ist.: cinema + pöytä; kangasverhoilu; Kojelaudan pöytä; Säilytyslokero ja laatikko keskiosassa; Ylävuode; Ohjaamon automaattinen ilmastointi; Lisälämmitin (vesi); Kattoluukku, sähköohjaus.

Optional

02043 Kojelaudan viimeistely: Vision	02841 Vaahtomuovipatja säädettävälle alavuoteelle
02350 Ohjaamon sisätilojen sisustus: Natura	02854 Xtra Comfort -patja alavuoteelle
07736 Kuljettajan istuin: Super Air	02858 Xtra Comfort -patja säädettävälle alavuoteelle
07737 Kuljettajan istuin: Xtra Leather Air	01775 Xtra Comfort -patja ja sijauspatja alavuoteelle
02241 Kuljettajan istuin, kääntyvä alusta	02380 DAF Relax Bed -vuoteen patja
04050 Jääkaappi ja laatikko	04150 DAF Relax Bed -vuoteen patja ja sijauspatja
04069 Kaksi jääkaappia	01967 Ilmastointi pysäköitynä, integroitu
02838 Vaahtomuovipatja alavuoteelle	

VIESTINTÄ JA AJONHALLINTA

PACCAR Connect; Digitaal. ajopiirturi, Stoneridge 1C versio G2V2; Nopeusrajoittimen asetus 85/90 km/h; DAF Infotainment Luxury ja Luxury-kaiuttimet; Mukautuva vakionopeussäädin ja FCW sekä AEBS -3; Driver Performance Assistant -ajoavustin.

Optional

09681 MAUT-valmius	01915 DAF Infotainment System: Luxury Plus
03470 DAF Infotainment System: Exclusive, valmius	06992 Ennakoiva vakionopeussäädin, Lite

TURVALLISUUS

DAF Drowsiness Detection; Kaistavahtijärjestelmä; Ajonvakautusjärjestelmä (VSC); Perusajonestolaite.

Optional

08631 Turvatyyny (kuljettaja) ja 2 turvavyön kiristintä	00795 Turvallisuussäännökset EC ADR
02178 Pääkytkin, toinen ohjain ohjaamossa	01952 Ei DAF Side/Turn Assistia
02569 Ei kuljettajan olotilan valvontaa	

RIPUSTUS JA AKSELIT

Edessä: 8,00 t, parabolinen, 163N; Taka-akselin kuorma 13,00 t; Takana: 20,00 t, ilmajousitus, SR1344; Taka-akselikuormitus 8,0 t; Nostolaite.

Optional

06257 Etuakselin kuorma 9,00 t	04057 Taka-akseli HR1356
06095 Etuakselin kuorma 10,00 t	04588 Taka-akseli SR1347
04647 Etuilmajouset	08191 Akselikuormituksen valvonta

VANTEET JA RENKAAT

Vetävä(t) taka-akseli(t): 315/70R22.5; F1,315/70R22.5GO FMXSE 156/150 L Steering BBA 3P; R1,315/70R22.5GO FMXDE 154/150 L Traction BBA 3P; R2,315/70R22.5GO FMXSE 156/150 L Steering BBA 3P.

Optional

16152 Rengasmerkit ja -tyypit

VOIMANSIIRTO

MX-11-moottori, usean vääntömomentin 6-sylinterinen dieselmoottori, 10,8 litraa. Teho 330 kW (449 hv) kierrosnopeudella 1 600 r/min. Enimmäisvääntömomentti 2 350 Nm kierrosnopeudella 900 rpm.; Pakokaasupäästöt Euro 6; Eco-polttoaine; 12-vaihteinen TraXon 12TX2210 DD, 16,69-1,00; Vaihteiston välityssuhde 16,69 - 1,00; Taka-akselin välityssuhde 2,21; ASR.

Optional

07110 Eco-suorituskyky	08371 Pitkä ajoneuvoyhdistelmä (LCV)
02314 Vaihteiston ylivaihde	09638 Maastoajo
07101 Vakiokuljetus, Lite-versio	01498 Maastosovellukset Rock-free-toiminnolla
09636 Raskas kuljetus	02843 Mekaaninen tasauspyörästön lukko
09637 Nesteiden kuljetus	

JARRUJÄRJESTELMÄ

Pakokaasujarru; Jäähdytetyt levyjarrut edessä ja takana. Kaksipiirinen paineilmajärjestelmä, jossa elektroninen ohjaus (EBS). Moottorikäyttöinen, vesijäähdytteinen kompressori, jossa automaattinen lämmitettävä ilmankuivain..

Optional

02366 MX-moottorijarru	02715 ZF Intarder
02281 ZF Intarder	01572 Seisontajarrun sähköpneumaattinen ohjaus
02304 MX Engine Brake ja ZF Intarder	01497 Seisontajarrun paineilmaohjaus ja äänivaroitus
09921 MX-moottorijarru	04901 Jousijarrusylinterit ensimmäisessä etuakselissa

ALUSTA

Akseliväli 3,40 m / perälylytys 0,84 m; Sivupalkin korkeus 260 mm; 510 l alum. p-a-säiliö askelmalla (V), kork 620 mm; AdBlue®-säiliö, 85 litraa, vasemmassa lokasuojassa; Etuosan alleajosuojat (FUP); Kulkusilta, jossa askelma; Takalokasuojat; Roiskeesto; LED-työvalaisin.

Optional

02601 Sivupalkin korkeus 310 mm	03322 Takavalo, jossa polttimot
16157 Polttoainesäiliöt, materiaalit ja koot	

V-TANKO JA PERÄVAUNUVARUSTEET

JOST JSK37C, valurauta, 185+40mm; Pneumaattinen perävaunukytkenä, palm-tyyppi; Sähkökytkentä 24 V / 2 x 7 napaa.

Optional

03178 Hinauskoukku D=4,3	16151 Vetopöytämerkit ja -korkeudet
07033 Perävaunun kytkentä Ringfeder D=13,7	

MUOTOILUN OSAT JA VALMISTELUT**Optional**

02811 Perävaunun nostolaite, Anderson	02812 Perävaunun nostolaite, REMA
--	--

VOIMAN ULOSOTTO (PTO)**Optional**

16148 PTO:n tyypit ja asennot

24 V:N VIRTALÄHDE

Laturi 130 A, akut 2 x 210 Ah AGM..

Optional

08775 Laturi 150 A	06440 Akut 2 x 230 Ah
---------------------------	------------------------------

GVM JA GCM

Tekninen GVM (alustan paino) maks. 27 000 kg; Voimansiirto, GCM maks. 50000 kg luokka 3.

KÄYTTÖOLOSUHTEET

Ilmanotto edessä.

Optional

06614 Pölysuojus	06620 Pölysuojus + hyönteisverkko
-------------------------	--

HUOLTO JA YLLÄPITO

Lisätakuu - voimansiirto kattaa kaikki alkuperäisen laitevalmistajan toimittamassa ajoneuvossa ilmenevät viat (kulutusosia lukuun ottamatta) 1 vuoden ajan, 2. ja 3. vuonna voimansiirrossa ilmenevät viat 500 000 km:iin asti sekä konerikon 1 vuoden ajan.; ITS-palvelu.

Optional

08311 Pidennetty huoltoväli

AJONEUVON TOIMITUS

Työkalujen minimisarja.

Optional

07569 Nostopukki

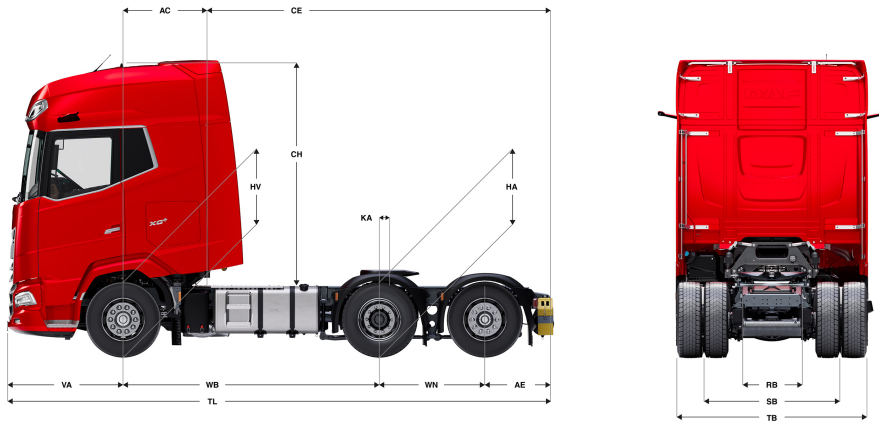
LISÄVARUSTEPAKETIT**Optional**

17448 Safety pack NGD	17625 Climate Pack -paketti
17596 Executive Pack XG/XG+ -paketti	

Go to **DAF.com** to configure your own perfect DAF.

XG⁺ 450

FTN 6X2 Vetoauto



XG+ CAB	Wheelbase - AE		Unladen weight ¹⁾			Gross Carrying Capacity			Variable dimensions								
	WB	AE ⁵⁾	Front	Rear	Total	Front	Rear	Total	AC	CE	CH	KA ⁶⁾	TL	HA ⁷⁾	HA ⁸⁾	TK ⁹⁾	TW ¹⁰⁾
	3,40	0,84	5420	3404	8824	2580	15596	18176	1,16	4,48	3,00	-0,03	7,17	0,97	0,94	12,47	13,82
3,70	1,10	5310	3269	8579	2690	15731	18421	1,16	5,04	2,95	0,00	7,73	1,02	0,99	13,24	14,62	

OTHER DIMENSIONS	VA: 1,53	WN: 1,40	HV ¹¹⁾ : 0,96	HV ¹²⁾ : 0,92	RB: 0,79	SB: 1,82	TB ¹³⁾ : 2,48
------------------	----------	----------	--------------------------	--------------------------	----------	----------	--------------------------

1) GVM rekisteröintiasiakirjojen mukaisesti.
 2) GCM rekisteröintiasiakirjojen mukaisesti.
 3) Akselikuormitus vakioengaskoolla.
 4) Alustan ja ohjaamon paino laskettuna vain vakiovarusteiden kanssa, säiliössä 459 litraa polttoainetta ja 77 litraa AdBlue®, kuljettajan paino 80 kg, toleranssi ±3 %. Varustuksen vaihtaminen voi vaikuttaa merkittävästi ajonsuvon painoon.
 5) Kuvassa olevalle WB:lle voi olla saatavana muita AE-mittoja.
 6) Laske asiakaskohtainen KA TOPECilla.

7) Korkeus kuormittamattomana vetävien akselien keskeltä.
 8) Korkeus kuormittettuna vetävien akselien keskeltä.
 9) TK = kääntösäde reunakivetysten välissä.
 10) TW = kääntösäde seinien välissä.
 11) Korkeus kuormittamattomana etuakselien keskeltä.
 12) Korkeus kuormittettuna etuakselien keskeltä.
 13) TB on kokonaisleveys takana. (Etuakselin keskellä 255).

Depending on the vehicle configuration a specific option may not be possible. The availability and specification of this vehicle may differ per country. For further information please contact the DAF organisation. Pictures and technical illustrations are not binding in detail and can differ from the standard specification. Subject to modification without prior notice.