

# Specification sheet

## XG 450

FT 4X2 Vetoauto, Low Deck



### ENGINES

XG NewGen 450 MX-11 (330 kW / 449 hv)
XG NewGen 430 MX-13 (315 kW / 428 hv)
XG NewGen 480 MX-13 (355 kW / 483 hv)
XG NewGen 530 MX-13 (390 kW / 530 hv)

### GVM<sup>1)</sup>

19000 kg
Max. front 7500 kg
Max. rear 11500 kg

### GCM<sup>2)</sup>

50000 kg

003GG0309BAAA - 202513C - 06-12-2024

Nordic Truckcenter Oy, Vantaa, Tel: +358 (0) 20 769 1720, [www.nordictruckcenter.com/fi](http://www.nordictruckcenter.com/fi)

## OHJAAMON ULKOPUOLI

Ylellinen XG-sarjan ohjaamo, jonka aerodynaaminen muotoilu vähentää polttoaineenkulutusta ja CO2-päästöjä. Suuri, syvä ja kaarevareunainen tuulilasi sekä isot sivuikkunat tarjoavat erinomaisen näkyvyyden ja parantavat turvallisuutta. Ensiluokkaisen tilavassa ja käytännöllisessä ohjaamossa on miellyttävä ajaa, viettää aikaa ja nukkua. Ohjaamon pituus 2 690 mm; ohjaamon leveys: 2 500 mm. ohjaamoaskelten määrä: 3.; Ohjaamon mekaaninen ripustus; LED-ajovalot; Etunäkymäpeili.

### Optional

<b>03358</b> Aurinkosuojat	<b>01891</b> Pyörivät varoitusvalot ohjaamon etuosassa, valmius
<b>06790</b> 1-osaiset alumiinittikkaat	<b>06629</b> Kaksi pyörivää varoitusvaloa
<b>06791</b> 2-osaiset alumiinittikkaat	<b>03232</b> Tuulilasi, jossa aurinkosuojakalvo
<b>03922</b> Sumuvalot edessä	<b>01550</b> Ei etunäkymäpeiliä
<b>00949</b> LED-yläval., lisäval. LED-val. ohj. kat., valmius	<b>01358</b> Ei DAF Digital Vision Systemiä
<b>01925</b> Kaksi LED-työvaloa ohjaamon takaseinälle	<b>01913</b> DAF Corner View

## AERODYNAAMIikka

### Optional

<b>03793</b> Ei katon ilmansuuntainta	<b>03076</b> Sivukaulukset, jätketut. Molemmat puolet saranoitu
<b>01567</b> Sääd. katon ilmansuuntain; yli 4 m (!), XG ohjaamo	<b>04140</b> Ei sivuhelmoja
<b>04905</b> Ei sivukauluksia	<b>01110</b> Ei sivuhelmoja
<b>04906</b> Sivukaulukset, yksi puoli saranoitu	<b>01127</b> Sivuhelmat, joissa on yläjatkeet
<b>03074</b> Sivukaulukset, molemmat puolet saranoitu	

## VÄRIT

Ohjaamon väri E1980 Crystal White; Alustan väri harmaa.; Puskurin väri: Crystal White.

## OHJAAMON SISÄPUOLI

Ohjaamon sisätilojen verhoiluun väri: Exclusive; Kojelaudan viimeistely: Plateau; Ohjaamon sisätilojen sisustus: Hexagon; Kuljettajan istuin: Comfort Air; Kuljettajan istuimessa käsinoja; Apuk. ist.: cinema, kangasverh.; Kojelaudan pöytä; Säilytyslokero keskiosassa; Matkatavarateline; Automaattinen lämmönsäätö ja ilmastointi; Lisälämmitin (vesi); Ei kattoluukkua.

### Optional

<b>02355</b> Ohjauspyörä, nahkaverhoitu	<b>04069</b> Kaksi jääkaappia
<b>02358</b> Ohjauspyörä, nahkaviimeistely, Exclusive	<b>02854</b> Xtra Comfort -patja alavuoteelle
<b>02043</b> Kojelaudan viimeistely: Vision	<b>02841</b> Vaahtomuovipatja säädettävälle alavuoteelle
<b>02353</b> Ohjaamon sisätilojen sisustus: Argenta	<b>01775</b> Xtra Comfort -patja ja sijauspatja alavuoteelle
<b>02350</b> Ohjaamon sisätilojen sisustus: Natura	<b>02858</b> Xtra Comfort -patja säädettävälle alavuoteelle
<b>07733</b> Kuljettajan istuin: Luxury Air	<b>02860</b> Xtra Comfort -patja + sijauspatja sääd. alavuot.
<b>07736</b> Kuljettajan istuin: Super Air	<b>02380</b> DAF Relax Bed -vuoteen patja
<b>07737</b> Kuljettajan istuin: Xtra Leather Air	<b>04150</b> DAF Relax Bed -vuoteen patja ja sijauspatja
<b>02241</b> Kuljettajan istuin, kääntyvä alusta	<b>01066</b> Ylävuode
<b>06469</b> Säilytyslokero ja laatikko keskiosassa	<b>06970</b> Ohjaamon automaattinen ilmastointi
<b>04070</b> Kaksi laatikkoa	<b>01967</b> Ilmastointi pysäköitynä, integroitu
<b>04050</b> Jääkaappi ja laatikko	

## VIESTINTÄ JA AJONHALLINTA

PACCAR Connect; Digitaal. ajopiirturi, Stoneridge 1C versio G2V2; Nopeusrajoittimen asetus 85/90 km/h; DAF Infotainment Luxury ja Luxury-kaiuttimet; Mukautuva vakionopeussäädin ja FCW sekä AEBS -3; Driver Performance Assistant -ajoavustin.

### Optional

<b>09681</b> MAUT-valmius	<b>01915</b> DAF Infotainment System: Luxury Plus
<b>03470</b> DAF Infotainment System: Exclusive, valmius	<b>06992</b> Ennakoiva vakionopeussäädin, Lite

## TURVALLISUUS

DAF Drowsiness Detection; Kaistavahtijärjestelmä; Ajonvakautusjärjestelmä (VSC); Perusajonestolaite.

### Optional

<b>08631</b> Turvatyyny (kuljettaja) ja 2 turvavyön kiristintä	<b>00795</b> Turvallisuuksäännökset EC ADR
<b>02178</b> Pääkytkin, toinen ohjain ohjaamossa	<b>01952</b> Ei DAF Side/Turn Assista
<b>02569</b> Ei kuljettajan olotilan valvontaa	

## RIPUSTUS JA AKSELIT

Edessä: 8,00 t, parabolinen, 163N; Taka-akselin kuorma 11,50 t; Takana: ilmajousitus, SR1344.

### Optional

<b>04647</b> Etuilmajouset	<b>08191</b> Akseli kuormituksen valvonta
<b>04588</b> Taka-akseli SR1347	

## VANTEET JA RENKAAT

Vetävä(t) taka-akseli(t): 315/60R22.5; F1,315/60R22.5GO FMXSE 154/148 L Steering BBB 3P; R1,315/60R22.5GO GFDND 152/148 L Traction BBB 3P.

### Optional

<b>16152</b> Rengasmerkit ja -tyypit
--------------------------------------

## VOIMANSIIRTO

MX-11-moottori, usean vääntömomentin 6-sylinterinen dieselmoottori, 10,8 litraa. Teho 330 kW (449 hv) kierrosnopeudella 1 600 r/min. Enimmäisvääntömomentti 2 350 Nm kierrosnopeudella 900 - 1 125 rpm.; Pakokaasupäästöt Euro 6; Eco-polttoaine; 12-vaihteinen TraXon 12TX2210 DD, 16,69-1,00; Vaihteiston välityssuhteet 16,69 - 1,00; Taka-akselin välityssuhde 2,05; ASR.

### Optional

<b>07110</b> Eco-suorituskyky	<b>08371</b> Pitkä ajoneuvoyhdistelmä (LCV)
<b>07101</b> Vakiokuljetus, Lite-versio	<b>09638</b> Maastoajo
<b>09636</b> Raskas kuljetus	<b>01498</b> Maastosovellukset Rock-free-toiminnolla
<b>09637</b> Nesteiden kuljetus	<b>02843</b> Mekaaninen tasauspyörästäön lukko

## JARRUJÄRJESTELMÄ

Pakokaasujarru; Jäähdytetyt levyjarrut edessä ja takana. Kaksipiirinen paineilmajärjestelmä, jossa elektroninen ohjaus (EBS). Moottorikäyttöinen, vesijäähdytteinen kompressori, jossa automaattinen lämmitettävä ilmankuivain..

### Optional

<b>02366</b> MX-moottorijarru	<b>02715</b> ZF Intarder
<b>02281</b> ZF Intarder	<b>01572</b> Seisontajarrun sähköpneumaattinen ohjaus
<b>02304</b> MX Engine Brake ja ZF Intarder	<b>01497</b> Seisontajarrun paineilmaohjaus ja äänivaroitus
<b>09921</b> MX-moottorijarru	<b>04901</b> Jousijarrusylinterit ensimmäisessä etuakselissa

## ALUSTA

Akseliväli 4,00 m / peräilytys 0,87 m; Sivupalkin korkeus 260 mm; Komponenttien vakiosijainti; 1120 l alum p-a-säil: 720ask(V)+400(O) kork 580mm; AdBlue®-säiliö, 85 litraa, vasemmassa lokasuojassa; Etuosan alleajosuojat (FUP); Kulkusilta, jossa askelma; Takalokasuojat; Roiskeesto; LED-työvalaisin.

### Optional

<b>16157</b> Polttoainesäiliöt, materiaalit ja koot	<b>03323</b> Takavallo, jossa LED-lamput
<b>07071</b> Varapyörän kannatin oikealla	

## V-TANKO JA PERÄVAUNUVARUSTEET

JOST JSK42, valurauta, 150+40mm; Pneumaattinen perävaunun kytkentä, palm-tyyppi; Sähkökytkentä 24 V / 2 x 7 napaa.

### Optional

<b>03178</b> Hinauskoukku D=4,3	<b>16151</b> Vetopöytämerkit ja -korkeudet
---------------------------------	--

## MUOTOILUN OSAT JA VALMISTELUT

### Optional

<b>02811</b> Perävaunun nostolaite, Anderson	<b>02812</b> Perävaunun nostolaite, REMA
--	--

## VOIMAN ULOSOTTO (PTO)

### Optional

<b>16148</b> PTO:n tyypit ja asennot
--------------------------------------

## 24 V:N VIRTALÄHDE

Laturi 110 A, akut 2 x 230 Ah..

### Optional

<b>04492</b> Laturi 130 A	<b>07671</b> Akut 2 x 210 Ah AGM C-tyyppi
<b>08775</b> Laturi 150 A	

## GVM JA GCM

Tekninen GVM (alustan paino) maks. 19 500 kg; Voimansiirto, GCM maks. 50 000 kg luokka 3.

## KÄYTTÖOLOSUHTEET

Ilmanotto edessä.

### Optional

<b>08400</b> Silent-tila.	<b>06614</b> Pölysuojus
<b>02260</b> Ohjaamon lisäeristys	<b>06620</b> Pölysuojus + hyönteisverkko

## HUOLTO JA YLLÄPITO

Lisätakuu - voimansiirto kattaa kaikki alkuperäisen laitevalmistajan toimittamassa ajoneuvossa ilmenevät viat (kulutusosia lukuun ottamatta) 1 vuoden ajan, 2. ja 3. vuonna voimansiirrosta ilmenevät viat 500 000 km:iin asti sekä konerikon 1 vuoden ajan.; ITS-palvelu.

### Optional

<b>08311</b> Pidentetty huoltoväli
------------------------------------

## AJONEUVON TOIMITUS

Työkalujen minimisarja.

### Optional

<b>07569</b> Nostopukki
-------------------------

## LISÄVARUSTEPAKETIT

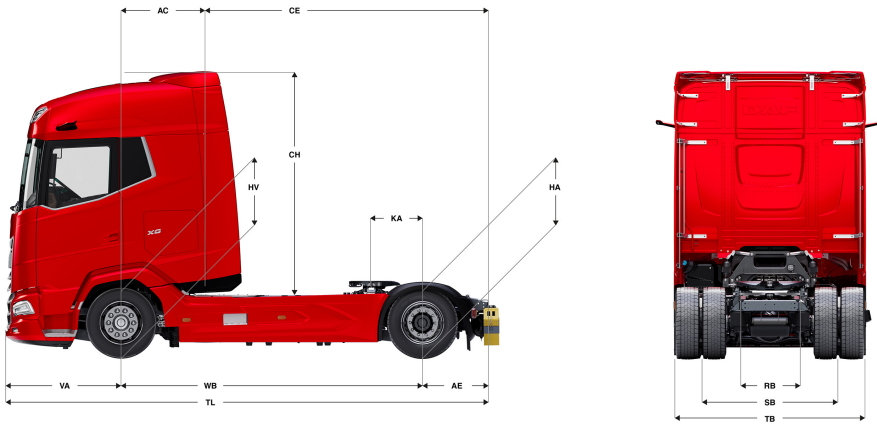
### Optional

<b>17448</b> Safety pack NGD	<b>17625</b> Climate Pack -paketti
<b>17596</b> Executive Pack XG/XG+ -paketti	

Go to [DAF.com](https://www.daf.com) to configure your own perfect DAF.

# XG 450

## FT 4X2 Vetoauto, Low Deck



XG CAB	Wheelbase - AE		Unladen weight <sup>1)</sup>			Gross Carrying Capacity			Variable dimensions								
	WB	AE <sup>5)</sup>	Front	Rear	Total	Front	Rear	Total	AC	CE	CH	KA <sup>9)</sup>	TL	HA <sup>7)</sup>	HA <sup>8)</sup>	TK <sup>9)</sup>	TW <sup>10)</sup>
	4,00	0,87	5458	2739	8197	2042	8761	10803	1,16	3,71	2,96	0,62	6,40	0,80	0,80	14,01	15,40

OTHER DIMENSIONS VA: 1,53 HV<sup>11)</sup>: 0,88 HV<sup>12)</sup>: 0,84 RB: 0,79 SB: 1,82 TB<sup>13)</sup>: 2,48

- 1) GVM rekisteröinti asiakirjojen mukaisesti.
- 2) GCM rekisteröinti asiakirjojen mukaisesti.
- 3) Akselikuormitus vakio rengaskoolalla.
- 4) Alustan ja ohjaamon paino laskettuna vain vakiovarusteiden kanssa, säiliössä 648 litraa polttoainetta ja 77 litraa AdBlue®, kuljettajan paino 80 kg, toleranssi ±3 %. Varustuksen vaihtaminen voi vaikuttaa merkittävästi ajoneuvon painoon.
- 5) Kuvassa olevalle WB:lle voi olla saatavana muita AE-mittoja.
- 6) Laske asiakaskohtainen KA TOPECilla.

- 7) Korkeus kuormittamattomana vetävien akselien keskeltä.
- 8) Korkeus kuormittettuna vetävien akselien keskeltä.
- 9) TK = kääntösäde reunakivetysten välissä.
- 10) TW = kääntösäde seinien välissä.
- 11) Korkeus kuormittamattomana etuakselien keskeltä.
- 12) Korkeus kuormittettuna etuakselien keskeltä.
- 13) TB on kokonaisleveys takana. (Etuakselin keskellä 255).

Depending on the vehicle configuration a specific option may not be possible. The availability and specification of this vehicle may differ per country. For further information please contact the DAF organisation. Pictures and technical illustrations are not binding in detail and can differ from the standard specification. Subject to modification without prior notice.