

# Specification sheet

# XF 410

FTG 6X2 Vetoauto



## ENGINES

- XF NewGen 370 MX-11 (270 kW / 367 hv)
- XF NewGen 410 MX-11 (300 kW / 408 hv)
- XF NewGen 450 MX-11 (330 kW / 449 hv)
- XF NewGen 430 MX-13 (315 kW / 428 hv)
- XF NewGen 480 MX-13 (355 kW / 483 hv)
- XF NewGen 530 MX-13 (390 kW / 530 hv)

## GVM<sup>1)</sup>

- 26999 kg
- Max. front 8000 kg
- Max. rear 18999 kg

## GCM<sup>2)</sup>

- 50000 kg

003GG269GAAA - 202513C - 06-12-2024

Nordic Truckcenter Oy, Vantaa, Tel: +358 (0) 20 769 1720, [www.nordictruckcenter.com/fi](http://www.nordictruckcenter.com/fi)

## OHJAAMON ULKOPUOLI

Ylellinen Sleeper Cab -ohjaamo, jonka aerodynaaminen muotoilu vähentää polttoainekulutusta ja CO2-päästöjä. Suuri, syvä ja kaarevareunainen tuulilasi sekä isot sivuikkunat tarjoavat erinomaisen näkyvyyden ja parantavat turvallisuutta. Ensiluokkaisen tilavassa ja käytännöllisessä ohjaamossa on miellyttävä ajaa, viettää aikaa ja nukkua. Ohjaamon pituus 2 360 mm; ohjaamon leveys: 2 500 mm. Ohjaamon askelten määrä: 3.; Ohjaamon mekaaninen ripustus; LED-ajovalot; Etunäkymäpeili.

### Optional

<b>06244</b> Sleeper High Cab - ohjaamo	<b>00949</b> LED-yläval., lisäval. LED-val. ohj. kat., valmius
<b>02889</b> Rungon etuosan toteutus: ei pohjalevyä	<b>01925</b> Kaksi LED-työvaloa ohjaamon takaseinälle
<b>02952</b> Rungon etuosan toteutus: aerodyn. pohjalevy	<b>01891</b> Pyörivät varoitusvalot ohjaamon etuosassa, valmius
<b>07586</b> Rungon etuosan toteutus: kestävä	<b>06629</b> Kaksi pyörivää varoitusvaloa
<b>03358</b> Aurinkosuoja	<b>03232</b> Tuulilasi, jossa aurinkosuojakalvo
<b>06790</b> 1-osaiset alumiinitikkaat	<b>03317</b> Takaikkuna: kaksinkertainen
<b>06791</b> 2-osaiset alumiinitikkaat	<b>07343</b> Laajakulmaikkuna apukuljettajan ovessa
<b>03922</b> Sumuvalot edessä	<b>01550</b> Ei etunäkymäpeiliä
<b>00936</b> LED-lisävalot ohjaamon katolla, valmius	<b>01358</b> Ei DAF Digital Vision Systemiä
<b>01836</b> LED-ylävalot	<b>01913</b> DAF Corner View

## AERODYNAMIIKKA

### Optional

<b>03793</b> Ei katon ilmansuuntainta	<b>01552</b> Sääd. kat. ilm.suunt pitkä keski>4m(!)Sleeper High
<b>00010</b> Sääd. katon ilmansuunt., lyhyt, Sleeper High Cab	<b>00021</b> Sääd. katon ilm.suunt. pitkä mat. Sleeper High Cab
<b>01904</b> Sääd. kat. ilmsuunt. pit. mat.>4m(!)XF Sl. Hgh Cab	<b>04906</b> Sivukaulukset, yksi puoli saranoitu
<b>00138</b> Sääd. kat. ilm.suunt. keski>4m(!) Sleeper High Cab	<b>03074</b> Sivukaulukset, molemmat puolet saranoitu

## VÄRIT

Ohjaamon väri E1980 Crystal White; Alustan väri harmaa.; Puskurin väri: Crystal White.

## OHJAAMON SISÄPUOLI

Ohjaamon sisätilojen verhoilun väri: Luxury; Kojelaudan viimeistely: Vision; Ohjaamon sisätilojen sisustus: Hexagon; Kuljettajan istuin: Comfort Air; Kuljettajan istuimessa käsinoja; Apuk. ist.: cinema, kangasverh.; Kojelaudan pöytä; Säilytyslokero keskiosassa; Automaattinen lämmönsäätö ja ilmastointi; Lisälämmitin (vesi).

### Optional

<b>07310</b> Musta ohjauspyörä	<b>03954</b> Jääkaappi
<b>02355</b> Ohjauspyörä, nahkaverhoitu	<b>04050</b> Jääkaappi ja laatikko
<b>02146</b> Kojelaudan viimeistely: Plateau	<b>04069</b> Kaksi jääkaappia
<b>02353</b> Ohjaamon sisätilojen sisustus: Argenta	<b>02854</b> Xtra Comfort -patja alavuoteelle
<b>02350</b> Ohjaamon sisätilojen sisustus: Natura	<b>01775</b> Xtra Comfort -patja ja sijauspatja alavuoteelle
<b>07733</b> Kuljettajan istuin: Luxury Air	<b>01177</b> Matkatavarateline
<b>07736</b> Kuljettajan istuin: Super Air	<b>01066</b> Ylävuode
<b>07737</b> Kuljettajan istuin: Xtra Leather Air	<b>06970</b> Ohjaamon automaattinen ilmastointi
<b>03948</b> Yksi laatikko	<b>01967</b> Ilmastointi pysäköitynä, integroitu
<b>04070</b> Kaksi laatikko	

## VIESTINTÄ JA AJONHALLINTA

PACCAR Connect; Digitaal. ajopiirturi, Stoneridge 1C versio G2V2; Nopeusrajoittimen asetus 85/90 km/h; DAF Infotainment Luxury ja Luxury-kaiuttimet; Mukautuva vakionopeussäädin ja FCW sekä AEBS -3; Driver Performance Assistant -ajoavustin.

### Optional

<b>09681</b> MAUT-valmius	<b>16161</b> Ei äänentoistolaitteita, merkkejä tai tyyppejä
<b>03470</b> DAF Infotainment System: Exclusive, valmius	<b>06992</b> Ennakoiva vakionopeussäädin, Lite Luxury Plus
<b>01915</b> DAF Infotainment System: Luxury Plus	

## TURVALLISUUS

DAF Drowsiness Detection; Kaistavahtijärjestelmä; Ajonvakautusjärjestelmä (VSC); Perusajonestolaite.

### Optional

<b>08631</b> Turvatyyny (kuljettaja) ja 2 turvavyön kiristintä	<b>06410</b> Safe Load Pass -valmius
<b>02178</b> Pääkytkin, toinen ohjain ohjaamossa	<b>00795</b> Turvallisuussäännökset EC ADR
<b>02569</b> Ei kuljettajan olotilan valvontaa	<b>01952</b> Ei DAF Side/Turn Assistia

## RIPUSTUS JA AKSELIT

Edessä: 8,00 t, parabolinen, 163N; Ohjattu etummainen akseli.; Taka-akselin kuorma 12,10 t; Takana: 19,60 t, ilmajousitus, SR1344; Nostolaite.

### Optional

<b>01769</b> Etuakselin kuorma 7,50 t	<b>04057</b> Taka-akseli HR1356
<b>06257</b> Etuakselin kuorma 9,00 t	<b>04588</b> Taka-akseli SR1347
<b>04647</b> Etuilmajouset	<b>08191</b> Akselikuormituksen valvonta

## VANTEET JA RENKAAT

Vetävä(t) taka-akseli(t): 315/70R22.5; F1,315/70R22.5GO FMXSE 156/150 L Steering BBA 3P; R1,315/70R22.5GO FMXDE 154/150 L Traction BBA 3P.

### Optional

<b>16152</b> Rengasmerkit ja -tyypit
--------------------------------------

## VOIMANSIIRTO

MX-11-moottori, usean vääntömomentin 6-sylinterinen dieselmoottori, 10,8 litraa. Teho 300 kW (408 hv) kierrosnopeudella 1 600 r/min. Enimmäisvääntömomentti 2 150 Nm kierrosnopeudella 900 rpm.; Pakokaasupäästöt Euro 6; Eco-polttoaine; 12-vaihteinen TraXon 12TX2010 DD, 16,69-1,00; Vaihteiston välityssuhteet 16,69 - 1,00; Taka-akselin välityssuhde 2,21; ASR.

### Optional

<b>07110</b> Eco-suorituskyky	<b>08371</b> Pitkä ajoneuvoyhdistelmä (LCV)
<b>02314</b> Vaihteiston ylivaihde	<b>09638</b> Maastoajo
<b>07101</b> Vakiokuljetus, Lite-versio	<b>01498</b> Maastosovellukset Rock-free-toiminnolla
<b>09636</b> Raskas kuljetus	<b>02843</b> Mekaaninen tasauspyörästäön lukko
<b>09637</b> Nesteiden kuljetus	

## JARRUJÄRJESTELMÄ

Pakokaasujarru; Jäähdytetyt levyjarrut edessä ja takana. Kaksipiirinen paineilmajärjestelmä, jossa elektroninen ohjaus (EBS). Moottorikäyttöinen, vesijäähdytteinen kompressori, jossa automaattinen lämmitettävä ilmankuivain..

### Optional

<b>09921</b> MX-moottorijarru	<b>01497</b> Seisontajarrun paineilmaohjaus ja äänivaroitus
<b>02715</b> ZF Intarder	<b>04901</b> Jousijarrusylinterit ensimmäisessä etuakselissa
<b>01572</b> Seisontajarrun sähköpneumaattinen ohjaus	

## ALUSTA

Akseliväli 3,95 m / peräylitys 0,99 m; Sivupalkin korkeus 260 mm; 400 l alum. p-a-säiliö askelmalla (V), kork 620 mm; AdBlue®-säiliö, 80 litraa, vasemmassa lokasuojassa; Etuosan alleajosuojat (FUP); Kulkusilta, jossa askelma; Takalokasuojat; Roiskeenesto; LED-työvalaisin.

### Optional

<b>16157</b> Polttoainesäiliöt, materiaalit ja koot	<b>03323</b> Takavalvo, jossa LED-lamput
---	--

## V-TANKO JA PERÄVAUNUVARUSTEET

JOST JSK37C, valurauta, 150+40mm; Pneumaattinen perävaunun kytkentä, palm-tyyppi; Sähkökytkentä 24 V / 2 x 7 napaa.

### Optional

<b>04359</b> Ajorampit	<b>16151</b> Vetopöytämerkit ja -korkeudet
------------------------	--

## MUOTOILUN OSAT JA VALMISTELUT

### Optional

<b>02811</b> Perävaunun nostolaite, Anderson	<b>02812</b> Perävaunun nostolaite, REMA
--	--

## VOIMAN ULOSOTTO (PTO)

### Optional

<b>16148</b> PTO:n tyyppi ja asennot
--------------------------------------

## 24 V:N VIRTALÄHDE

Laturi 130 A, akut 2x 230 Ah..

### Optional

<b>08775</b> Laturi 150 A	<b>08797</b> Akut 2x175Ah
<b>01257</b> Akut 2x 140 Ah	<b>07671</b> Akut 2 x 210 Ah AGM C-tyyppi

## GVM JA GCM

Tekninen GVM (alustan paino) maks. 27 000 kg; Voimansiirto, GCM maks. 50 000 kg luokka 3.

## KÄYTTÖOLOSUHTEET

Ilmanotto edessä.

### Optional

<b>08400</b> Silent-tila.	<b>06614</b> Pölysuojus
<b>02260</b> Ohjaamon lisäeristys	<b>06620</b> Pölysuojus + hyönteisverkko
<b>03648</b> Sykloninen ilmanotto korkealla	

## HUOLTO JA YLLÄPITO

Lisätakuu - voimansiirto kattaa kaikki alkuperäisen laitevalmistajan toimittamassa ajoneuvossa ilmenevät viat (kulutusosia lukuun ottamatta) 1 vuoden ajan, 2. ja 3. vuonna voimansiirrosta ilmenevät viat 500 000 km:iin asti sekä konerikon 1 vuoden ajan.; ITS-palvelu.

### Optional

<b>08311</b> Pidentetty huoltoväli
------------------------------------

## AJONEUVON TOIMITUS

Työkalujen minimisarja.

### Optional

<b>07569</b> Nostopukki
-------------------------

## LISÄVARUSTEPAKETIT

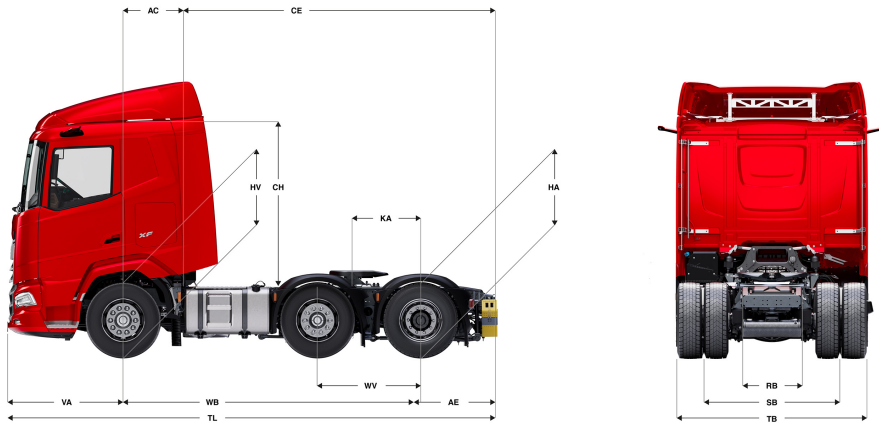
### Optional

<b>17448</b> Safety pack NGD	<b>17625</b> Climate Pack -paketti
<b>17595</b> Executive Pack XD/XF	

Go to [DAF.com](https://www.daf.com) to configure your own perfect DAF.

# XF 410

## FTG 6X2 Vetoauto



	Wheelbase - AE		Unladen weight <sup>1)</sup>			Gross Carrying Capacity			Variable dimensions								
	WB	AE <sup>5)</sup>	Front	Rear	Total	Front	Rear	Total	AC	CE	CH	KA <sup>6)</sup>	TL	HA <sup>7)</sup>	HA <sup>8)</sup>	TK <sup>9)</sup>	TW <sup>10)</sup>
SLEEPER CAB	3,95	0,99	4951	3387	8338	3049	15612	18660	0,83	4,11	2,99	0,92	6,47	0,97	0,94	13,89	15,28
	4,15	0,99	4970	3433	8403	3030	15566	18596	0,83	4,31	2,99	0,77	6,67	0,97	0,94	14,40	15,80
SLEEPER HIGH CAB	3,95	0,99	4924	3382	8305	3076	15617	18693	0,83	4,11	2,85	0,92	6,47	0,97	0,94	13,89	15,28
	4,15	0,99	4943	3427	8370	3057	15572	18629	0,83	4,31	2,85	0,77	6,67	0,97	0,94	14,40	15,80

OTHER DIMENSIONS VA: 1,53 WV: 1,32 HV<sup>11)</sup>: 0,97 HV<sup>12)</sup>: 0,90 RB: 0,79 SB: 1,82 TB<sup>13)</sup>: 2,48

- 1) GVM rekisteröintiasiakirjojen mukaisesti.
- 2) GCM rekisteröintiasiakirjojen mukaisesti.
- 3) Akselikuormitus vakioengaskoolia.
- 4) Alustan ja ohjaamon paino laskettuna vain vakiovarusteiden kanssa, säiliössä 360 litraa polttoainetta ja 72 litraa AdBlue®, kuljettajan paino 80 kg, toleranssi ±3 %. Varustuksen vaihtaminen voi vaikuttaa merkittävästi ajoneuvon painoon.
- 5) Kuvassa olevalle WB:lle voi olla saatavana muita AE-mittoja.
- 6) Laske asiakaskohtainen KA TOPECilla.

- 7) Korkeus kuormittamattomana vetävien akselien keskeltä.
- 8) Korkeus kuormittuna vetävien akselien keskeltä.
- 9) TK = kääntösäde reunakivetysten välissä.
- 10) TW = kääntösäde seinien välissä.
- 11) Korkeus kuormittamattomana etuakselien keskeltä.
- 12) Korkeus kuormittuna etuakselien keskeltä.
- 13) TB on kokonaisleveys takana. (Etuakselin keskellä 255).

Depending on the vehicle configuration a specific option may not be possible. The availability and specification of this vehicle may differ per country. For further information please contact the DAF organisation. Pictures and technical illustrations are not binding in detail and can differ from the standard specification. Subject to modification without prior notice.