

Specification sheet

XF 410

FTN 6X2 Vetoauto



ENGINES

- XF NewGen 370 MX-11 (270 kW / 367 hv)
- XF NewGen 410 MX-11 (300 kW / 408 hv)
- XF NewGen 450 MX-11 (330 kW / 449 hv)
- XF NewGen 430 MX-13 (315 kW / 428 hv)
- XF NewGen 480 MX-13 (355 kW / 483 hv)
- XF NewGen 530 MX-13 (390 kW / 530 hv)

GVM¹⁾

- 27000 kg
- Max. front 8000 kg
- Max. rear 19000 kg

GCM²⁾

- 50000 kg

Nordic Truckcenter Oy, Vantaa, Tel: +358 (0) 20 769 1720, www.nordictruckcenter.com/fi

003GG0229NAAA - 202513C - 06-12-2024

OHJAAMON ULKOPUOLI

Ylellinen Sleeper Cab -ohjaamo, jonka aerodynaaminen muotoilu vähentää polttoainekulutusta ja CO2-päästöjä. Suuri, syvä ja kaarevareunainen tuulilasi sekä isot sivuikkunat tarjoavat erinomaisen näkyvyyden ja parantavat turvallisuutta. Ensiluokkaisen tilavassa ja käytännöllisessä ohjaamossa on miellyttävä ajaa, viettää aikaa ja nukkua. Ohjaamon pituus 2 360 mm; ohjaamon leveys: 2 500 mm. Ohjaamon askelten määrä: 3.; Ohjaamon mekaaninen ripustus; LED-ajovalot; Etunäkymäpeili.

Optional

07017 Day Cab	00949 LED-yläval., lisäval. LED-val. ohj. kat., valmius
06244 Sleeper High Cab - ohjaamo	01925 Kaksi LED-työvaloa ohjaamon takaseinälle
02889 Rungon etuosan toteutus: ei pohjalevyä	01891 Pyörivät varoitusvalot ohjaamon etuosassa, valmius
02952 Rungon etuosan toteutus: aerodyn. pohjalevy	06629 Kaksi pyörivää varoitusvaloa
07586 Rungon etuosan toteutus: kestävä	03232 Tuulilasi, jossa aurinkosuojakalvo
03358 Aurinkosuojat	03317 Takaikkuna: kaksinkertainen
06790 1-osaiset alumiinitikkaat	07343 Laajakulmaikkuna apukuljettajan ovessa
06791 2-osaiset alumiinitikkaat	01550 Ei etunäkymäpeiliä
03922 Sumuvalot edessä	01358 Ei DAF Digital Vision Systemiä
00936 LED-lisävalot ohjaamon katolla, valmius	01913 DAF Corner View
01836 LED-ylävalot	

AERODYNAMIIKKA

Optional

03793 Ei katon ilmansuuntainta	00094 Säädettävä katon ilmansuuntain, Day Cab
00010 Sääd. katon ilmansuunt., lyhyt, Sleeper High Cab	00021 Sääd. katon ilm.suunt. pitkä mat. Sleeper High Cab
01904 Sääd. kat. ilm.suunt. pit. mat.>4m(!)XF Sl. Hgh Cab	04906 Sivukaulukset, yksi puoli saranoitu
00138 Sääd. kat. ilm.suunt. keski>4m(!) Sleeper High Cab	03074 Sivukaulukset, molemmat puolet saranoitu
01552 Sääd. kat. ilm.suunt pitkä keski>4m(!)Sleeper High	

VÄRIT

Ohjaamon väri E1980 Crystal White; Alustan väri harmaa.; Puskurin väri: Crystal White.

OHJAAMON SISÄPUOLI

Ohjaamon sisätilojen verhoilun väri: Luxury; Kojelaudan viimeistely: Vision; Ohjaamon sisätilojen sisustus: Hexagon; Kuljettajan istuin: Comfort Air; Kuljettajan istuimessa käsinoja; Apuk. ist.: cinema, kangasverh.; Kojelaudan pöytä; Säilytyslokero keskiosassa; Automaattinen lämmönsäätö ja ilmastointi; Lisälämmitin (vesi).

Optional

07310 Musta ohjauspyörä	03954 Jääkaappi
02355 Ohjauspyörä, nahkaverhoitu	04050 Jääkaappi ja laatikko
02146 Kojelaudan viimeistely: Plateau	04069 Kaksi jääkaappia
02353 Ohjaamon sisätilojen sisustus: Argenta	31364 Ei seuraavaa ominaisuutta: Alavuoteen patja
02350 Ohjaamon sisätilojen sisustus: Natura	02854 Xtra Comfort -patja alavuoteelle
07733 Kuljettajan istuin: Luxury Air	01775 Xtra Comfort -patja ja sijauspatja alavuoteelle
07736 Kuljettajan istuin: Super Air	01177 Matkatavarateline
07737 Kuljettajan istuin: Xtra Leather Air	01066 Ylävuode
02117 Kolmas istuin	06970 Ohjaamon automaattinen ilmastointi
03948 Yksi laatikko	01967 Ilmastointi pysäköitynä, integroitu
04070 Kaksi laatikkoa	

VIESTINTÄ JA AJONHALLINTA

PACCAR Connect; Digitaal. ajopiirturi, Stoneridge 1C versio G2V2; Nopeusrajoittimen asetus 85/90 km/h; DAF Infotainment Luxury ja Luxury-kaiuttimet; Mukautuva vakionopeussäädin ja FCW sekä AEBS -3; Driver Performance Assistant -ajoavustin.

Optional

09681 MAUT-valmius	16161 Ei äänentoistolaitteita, merkkejä tai tyyppejä
03470 DAF Infotainment System: Exclusive, valmius	06992 Ennakoiva vakionopeussäädin, Lite Luxury Plus
01915 DAF Infotainment System: Luxury Plus	

TURVALLISUUS

DAF Drowsiness Detection; Kaistavahtijärjestelmä; Ajonvakautusjärjestelmä (VSC); Perusajonestolaite.

Optional

08631 Turvatyyny (kuljettaja) ja 2 turvavyön kiristintä	00795 Turvallisuuksäännökset EC ADR
02178 Pääkytkin, toinen ohjain ohjaamossa	01952 Ei DAF Side/Turn Assistia
02569 Ei kuljettajan olotilan valvontaa	

RIPUSTUS JA AKSELIT

Edessä: 8,00 t, parabolinen, 163N; Taka-akselin kuorma 13,00 t; Takana: 20,00 t, ilmajousitus, SR1344; Taka-akselikuormitus 8,0 t; Nostolaite.

Optional

06257 Etuakselin kuorma 9,00 t	04057 Taka-akseli HR1356
06095 Etuakselin kuorma 10,00 t	04588 Taka-akseli SR1347
04647 Etuilmajouset	08191 Akselikuormituksen valvonta

VANTEET JA RENKAAT

Vetävä(t) taka-akseli(t): 315/70R22.5; F1,315/70R22.5GO FMXSE 156/150 L Steering BBA 3P; R1,315/70R22.5GO FMXDE 154/150 L Tractor BBA 3P; R2,315/70R22.5GO FMXSE 156/150 L Steering BBA 3P.

Optional

16152 Rengasmerkit ja -tyypit

VOIMANSIIRTO

MX-11-moottori, usean vääntömomentin 6-sylinterinen dieselmoottori, 10,8 litraa. Teho 300 kW (408 hv) kierrosnopeudella 1 600 r/min. Enimmäisvääntömomentti 2 150 Nm kierrosnopeudella 900 rpm.; Pakokaasupäästöt Euro 6; Eco-polttoaine; 12-vaihteinen TraXon 12TX2010 DD, 16,69-1,00; Vaihteiston välityssuhteet 16,69 - 1,00; Taka-akselin välityssuhde 2,21; ASR.

Optional

07110 Eco-suorituskyky	08371 Pitkä ajoneuvoyhdistelmä (LCV)
02314 Vaihteiston ylivaihde	09638 Maastoajo
07101 Vakiokuljetus, Lite-versio	01498 Maastosovellukset Rock-free-toiminnolla
09636 Raskas kuljetus	02843 Mekaaninen tasauspyörästäön lukko
09637 Nesteiden kuljetus	

JARRUJÄRJESTELMÄ

Pakokaasujarru; Jäähdytetyt levyjarrut edessä ja takana. Kaksipiirinen paineilmajärjestelmä, jossa elektroninen ohjaus (EBS). Moottorikäyttöinen, vesijäähdytteinen kompressori, jossa automaattinen lämmitettävä ilmankuivain..

Optional

09921 MX-moottorijarru	01497 Seisontajarrun paineilmaohjaus ja äänivaroitus
02715 ZF Intarder	04901 Jousijarrusylinterit ensimmäisessä etuakselissa
01572 Seisontajarrun sähköpneumaattinen ohjaus	

ALUSTA

Akseliväli 3,40 m / perälylytys 0,84 m; Sivupalkin korkeus 260 mm; 340 l alum. polttoainesäiliö (V), korkeus 620 mm; AdBlue®-säiliö, 45 litraa, alustan vas. sivulla; Etuosan alleajosuojat (FUP); Kulkusilta, jossa askelma; Takalokasuojat; Roiskeesto; LED-työvalaisin.

Optional

02601 Sivupalkin korkeus 310 mm	03323 Takavalo, jossa LED-lamput
16157 Polttoainesäiliöt, materiaalit ja koot	

V-TANKO JA PERÄVAUNUVARUSTEET

JOST JSK36DV, teräslevy, 205+40mm; Pneumaattinen perävaunukytkenä, palm-tyyppi; Sähkökytkentä 24 V / 2 x 7 napaa.

Optional

03178 Hinauskoukku D=4,3	16151 Vetopöytämerkit ja -korkeudet
07033 Perävaunun kytkentä Ringfeder D=13,7	

MUOTOILUN OSAT JA VALMISTELUT

Optional

02811 Perävaunun nostolaite, Anderson	02812 Perävaunun nostolaite, REMA
--	--

VOIMAN ULOSOTTO (PTO)

Optional

16148 PTO:n tyypit ja asennot

24 V:N VIRTALÄHDE

Laturi 130 A, akut 2x 175 Ah..

Optional

08775 Laturi 150 A	07671 Akut 2 x 210 Ah AGM C-tyyppi
01257 Akut 2x 140 Ah	06440 Akut 2 x 230 Ah

GVM JA GCM

Tekninen GVM (alustan paino) maks. 27 000 kg; Voimansiirto, GCM maks. 50 000 kg luokka 3.

KÄYTTÖOLOSUHTEET

Ilmanotto edessä.

Optional

02260 Ohjaamon lisäeristys	06614 Pölysuojus
03648 Sykloninen ilmanotto korkealla	06620 Pölysuojus + hyönteisverkko

HUOLTO JA YLLÄPITO

Lisätakuu - voimansiirto kattaa kaikki alkuperäisen laitevalmistajan toimittamassa ajoneuvossa ilmenevät viat (kulutusosia lukuun ottamatta) 1 vuoden ajan, 2. ja 3. vuonna voimansiirrosta ilmenevät viat 500 000 km:iin asti sekä konerikon 1 vuoden ajan.; ITS-palvelu.

Optional

08311 Pidentetty huoltoväli

AJONEUVON TOIMITUS

Työkalujen minimisarja.

Optional

07569 Nostopukki

LISÄVARUSTEPAKETIT

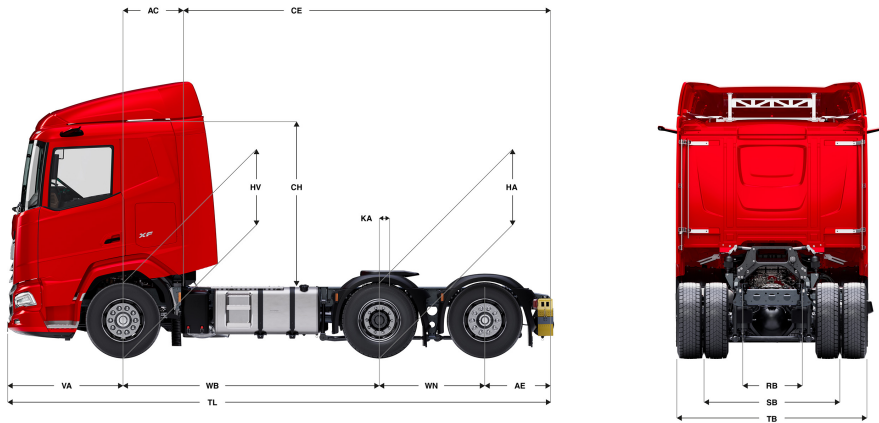
Optional

17448 Safety pack NGD	17625 Climate Pack -paketti
17595 Executive Pack XD/XF	

Go to [DAF.com](https://www.daf.com) to configure your own perfect DAF.

XF 410

FTN 6X2 Vetoauto



	Wheelbase - AE		Unladen weight ¹⁾			Gross Carrying Capacity			Variable dimensions								
	WB	AE ⁵⁾	Front	Rear	Total	Front	Rear	Total	AC	CE	CH	KA ⁶⁾	TL	HA ⁷⁾	HA ⁸⁾	TK ⁹⁾	TW ¹⁰⁾
DAY CAB	3,40	0,84	4768	3480	8248	3232	15520	18752	0,50	5,14	2,99	-0,03	7,17	0,97	0,95	12,47	13,82
	3,70	1,10	4730	3417	8147	3270	15583	18853	0,50	5,70	2,94	0,00	7,73	1,02	1,00	13,24	14,62
SLEEPER CAB	3,40	0,84	4881	3484	8366	3119	15516	18634	0,83	4,81	2,99	-0,03	7,17	0,97	0,94	12,47	13,82
	3,70	1,10	4845	3421	8266	3155	15579	18734	0,83	5,37	2,94	0,00	7,73	1,02	0,99	13,24	14,62
SLEEPER HIGH CAB	3,40	0,84	4852	3481	8333	3148	15519	18667	0,83	4,81	2,85	-0,03	7,17	0,97	0,94	12,47	13,82
	3,70	1,10	4816	3417	8233	3184	15583	18767	0,83	5,37	2,80	0,00	7,73	1,02	0,99	13,24	14,62

OTHER DIMENSIONS VA: 1,53 WN: 1,40 HV¹¹⁾: 0,97 HV¹²⁾: 0,89 RB: 0,79 SB: 1,82 TB¹³⁾: 2,48

- 1) GVM rekisteröintiasiakirjojen mukaisesti.
- 2) GCM rekisteröintiasiakirjojen mukaisesti.
- 3) Akselikuormitus vakioirengaskoolla.
- 4) Alustan ja ohjaamon paino laskettuna vain vakiovarusteiden kanssa, säiliössä 306 litraa polttoainetta ja 41 litraa AdBlue®, kuljettajan paino 80 kg, toleranssi ±3 %. Varustuksen vaihtaminen voi vaikuttaa merkittävästi ajoneuvon painoon.
- 5) Kuvassa olevalle WB:lle voi olla saatavana muita AE-mittoja.
- 6) Laske asiakaskohtainen KA TOPECilla.

- 7) Korkeus kuormittamattomana vetävien akselien keskeltä.
- 8) Korkeus kuormittettuna vetävien akselien keskeltä.
- 9) TK = kääntösäde reunakivetysten välissä.
- 10) TW = kääntösäde seinien välissä.
- 11) Korkeus kuormittamattomana etuakselien keskeltä.
- 12) Korkeus kuormittettuna etuakselien keskeltä.
- 13) TB on kokonaisleveys takana. (Etuakselin keskellä 255).

Depending on the vehicle configuration a specific option may not be possible. The availability and specification of this vehicle may differ per country. For further information please contact the DAF organisation. Pictures and technical illustrations are not binding in detail and can differ from the standard specification. Subject to modification without prior notice.