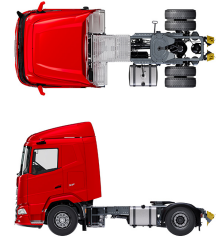


Specification sheet

XF 410

FT 4X2 Vetoauto, Low Deck



ENGINES

- XF NewGen 370 MX-11 (270 kW / 367 hv)
- XF NewGen 410 MX-11 (300 kW / 408 hv)
- XF NewGen 450 MX-11 (330 kW / 449 hv)
- XF NewGen 430 MX-13 (315 kW / 428 hv)
- XF NewGen 480 MX-13 (355 kW / 483 hv)
- XF NewGen 530 MX-13 (390 kW / 530 hv)

GVM¹⁾

- 19000 kg
- Max. front 7500 kg
- Max. rear 11500 kg

GCM²⁾

- 50000 kg

003GG0209BAAA - 202513E - 11-12-2024

Nordic Truckcenter Oy, Vantaa, Tel: +358 (0) 20 769 1720, www.nordictruckcenter.com/fi

OHJAAMON ULKOPUOLI

Ylellinen Sleeper Cab -ohjaamo, jonka aerodynaaminen muotoilu vähentää polttoaineenkulutusta ja CO₂-päästöjä. Suuri, syvä ja kaarevareunainen tuulilasi sekä isot sivuikkunat tarjoavat erinomaisen näkyvyyden ja parantavat turvallisuutta. Ensiluokkaisen tilavassa ja käytännöllisessä ohjaamossa on miellyttävä ajaa, viettää aikaa ja nukkua. Ohjaamon pituus 2 360 mm; ohjaamon leveys: 2 500 mm. Ohjaamon askelten määrä: 3.; Ohjaamon mekaaninen ripustus; LED-ajovalot; Etunäkymäpeili.

Optional

06244 Sleeper High Cab - ohjaamo	01891 Pyörivät varoitusvalot ohjaamon etuosassa, valmuis
03358 Aurinkosuojat	06629 Kaksi pyörivää varoitusvaloa
06790 1-osaiset alumiinikkaat	03232 Tuulilasi, jossa aurinkosuojakalvo
06791 2-osaiset alumiinikkaat	03317 Takaikkuna: kaksinkertainen
03922 Sumuvalot edessä	07343 Laajakulmaikkuna apukuljettajan ovessa
00936 LED-lisävalot ohjaamon katolla, valmuis	01550 Ei etunäkymäpeiliä
01836 LED-ylävalot	01358 Ei DAF Digital Vision Systemiä
00949 LED-yläval., lisäval. LED-val. ohj. kat., valmuis	01913 DAF Corner View
01925 Kaksi LED-työvaloa ohjaamon takaseinälle	

AERODYNAMIIKKA

Optional

03793 Ei katon ilmansuuntainta	04906 Sivukaulukset, yksi puoli saraoitu
00010 Sääd. katon ilmansuunt., lyhyt, Sleeper High Cab	03074 Sivukaulukset, molemmat puolet saraoitu
01904 Sääd. kat. ilmsuunt. pit. mat.>4m(!)XF Sl. Hgh Cab	03076 Sivukaulukset, jatkettu. Molemmat puolet saraoitu
00138 Sääd. kat. ilm.suunt. keski>4m(!) Sleeper High Cab	04140 Ei sivuhelmoja
01552 Sääd. kat. ilm.suunt pitkä keski>4m(!)Sleeper High	01110 Ei sivuhelmoja
00021 Sääd. katon ilm.suunt. pitkä mat. Sleeper High Cab	01127 Sivuhelmat, joissa on yläjatkeet
04905 Ei sivukauluksia	

VÄRIT

Ohjaamon väri E1980 Crystal White; Alustan väri harmaa.; Puskurin väri: Crystal White.

OHJAAMON SISÄPUOLI

Ohjaamon sisätilojen verhoilun väri: Luxury; Kojelaudan viimeistely: Vision; Ohjaamon sisätilojen sisustus: Hexagon; Kuljettajan istuin: Comfort Air; Kuljettajan istuimessa käsinoja; Apuk. ist.: cinema, kangasverh.; Kojelaudan pöytä; Säilytyslokero keskiosassa; Automaattinen lämmönsäätö ja ilmastointi; Lisälämmitin (vesi).

Optional

07310 Musta ohjauspyörä	03954 Jääkaappi
02355 Ohjauspyörä, nahkaverhoitu	04050 Jääkaappi ja laatikko
02146 Kojelaudan viimeistely: Plateau	04069 Kaksi jääkaappia
02353 Ohjaamon sisätilojen sisustus: Argenta	02854 Xtra Comfort -patja alavuoteelle
02350 Ohjaamon sisätilojen sisustus: Natura	01775 Xtra Comfort -patja ja sijauspatja alavuoteelle
07733 Kuljettajan istuin: Luxury Air	01177 Matkatavarateline
07736 Kuljettajan istuin: Super Air	01066 Ylävuode
07737 Kuljettajan istuin: Xtra Leather Air	06970 Ohjaamon automaattinen ilmastointi
03948 Yksi laatikko	01967 Ilmastointi pysäköitynä, integroitu
04070 Kaksi laatikkona	

VIESTINTÄ JA AJONHALLINTA

PACCAR Connect; Digitaal. ajopiirturi, Stoneridge 1C versio G2V2; Nopeusrajoittimen asetus 85/90 km/h; DAF Infotainment Luxury ja Luxury-kaiuttimet; Mukautuva vakionopeussäädin ja FCW sekä AEBS -3; Driver Performance Assistant -ajovavustin.

Optional

09681 MAUT-valmuis	16161 Ei äänentoistolaitteita, merkkejä tai tyyppejä
03470 DAF Infotainment System: Exclusive, valmuis	06992 Ennakoiva vakionopeussäädin, Lite Luxury Plus
01915 DAF Infotainment System: Luxury Plus	

TURVALLISUUS

DAF Drowsiness Detection; Kaistavahitijärjestelmä; Ajonvakautusjärjestelmä (VSC); Perusajonestolaite.

Optional

08631 Turvatyyny (kuljettaja) ja 2 turvavyön kiristintä	00795 Turvallisuussäännökset EC ADR
02178 Pääkytkin, toinen ohjain ohjaamossa	01952 Ei DAF Side/Turn Assistia
02569 Ei kuljettajan olotilan valvontaa	

RIPUSTUS JA AKSELIT

Edessä: 8,00 t, parabolinen, 163N; Taka-akselin kuorma 11,50 t; Takana: ilmajousitus, SR1344.

Optional

04647 Etuilmajousit	08191 Akselikuormituksen valvonta
04588 Taka-akseli SR1347	

VANTEET JA RENKAAT

Vetävä(t) taka-akseli(t): 315/60R22.5; F1,315/60R22.5GO FMXSE 154/148 L Steering BBB 3P; R1,315/60R22.5GO GFDND 152/148 L Traction BBB 3P.

Optional

16152 Rengasmerkit ja -tyypit

VOIMANSIIRTO

MX-11-moottori, usean vääntömomentin 6-sylinterinen dieselmoottori, 10,8 litraa. Teho 300 kW (408 hv) kierrosnopeudella 1 600 r/min. Enimmäisvääntömomentti 2 150 Nm kierrosnopeudella 900 r/min. Pakokaasupäästöt Euro 6; Eco-polttoaine; 12-vaihteinen TraXon 12TX2010 DD, 16,69-1,00; Vaihteiston välityssuhteet 16,69 - 1,00; Taka-akselin välityssuhde 2,05; ASR.

Optional

07110 Eco-suorituskyky	08371 Pitkä ajoneuvoyhdistelmä (LCV)
07101 Vakiokuljetus, Lite-versio	09638 Maastoajo
09636 Raskas kuljetus	01498 Maastosovellukset Rock-free-toiminnolla
09637 Nesteiden kuljetus	02843 Mekaaninen tasauspyörästäön lukko

JARRUJÄRJESTELMÄ

Pakokaasujarru; Jäähdytetyt levyjarrut edessä ja takana. Kaksipiirinen paineilmajärjestelmä, jossa elektroninen ohjaus (EBS). Moottorikäyttöinen, vesijäähdytteinen kompressori, jossa automaattinen lämmitettävä ilmankuivain..

Optional

09921 MX-moottorijarru	01497 Seisontajarrun paineilmaohjaus ja äänivaroitus
02715 ZF Intarder	04901 Jousijarrusylinterit ensimmäisessä etuakselissa
01572 Seisontajarrun sähköpneumaattinen ohjaus	

ALUSTA

Akseliväli 3,80 m / peräylitys 0,87 m; Sivupalkin korkeus 260 mm; Komponenttien vakiosijainti; 1090 l alum p-a-säil: 690 (V) +400 (O), kork 580mm; AdBlue®-säiliö, 80 litraa, vasemmalla lokasuojassa; Etuosan alleajosuojat (FUP); Kulkusilta, jossa askelma; Takalokasuojat; Roiskeesto; LED-työvalaisin.

Optional

16157 Polttoainesäiliöt, materiaalit ja koot	03323 Takavallo, jossa LED-lamput
07071 Varapyörän kannatin oikealla	

V-TANKO JA PERÄVAUNUVARUSTEET

JOST JSK37C, valurauta, 150+40mm; Pneumaattinen perävaunun kytkentä, palm-tyyppi; Sähkökytkentä 24 V / 2 x 7 napaa.

Optional

03178 Hinauskoukku D=4,3	16151 Vetopöytämerkit ja -korkeudet
---------------------------------	--

MUOTOILUN OSAT JA VALMISTELUT

Optional

02811 Perävaunun nostolaite, Anderson	02812 Perävaunun nostolaite, REMA
--	--

VOIMAN ULOSOTTO (PTO)

Optional

16148 PTO:n tyypit ja asennot

24 V:N VIRTALÄHDE

Laturi 110 A, akut 2x 175 Ah..

Optional

04492 Laturi 130 A	07671 Akut 2 x 210 Ah AGM C-tyyppi
08775 Laturi 150 A	06440 Akut 2 x 230 Ah

GVM JA GCM

Tekninen GVM (alustan paino) maks. 19 500 kg; Voimansiirto, GCM maks. 50 000 kg luokka 3.

KÄYTTÖOLOSUHTEET

Ilmanotto edessä.

Optional

08400 Silent-tila.	06614 Pölysuojus
02260 Ohjaamon lisäeristys	06620 Pölysuojus + hyönteisverkko
03648 Sykloninen ilmanotto korkealla	

HUOLTO JA YLLÄPITO

Lisätakuu - voimansiirto kattaa kaikki alkuperäisen laitevalmistajan toimittamassa ajoneuvossa ilmenevät viat (kulutusosia lukuun ottamatta) 1 vuoden ajan, 2. ja 3. vuonna voimansiirrosta ilmenevät viat 500 000 km:iin asti sekä konerikon 1 vuoden ajan.; ITS-palvelu.

Optional

08311 Pidennetty huoltoväli

AJONEUVON TOIMITUS

Työkalujen minimisarja.

Optional

07569 Nostopukki

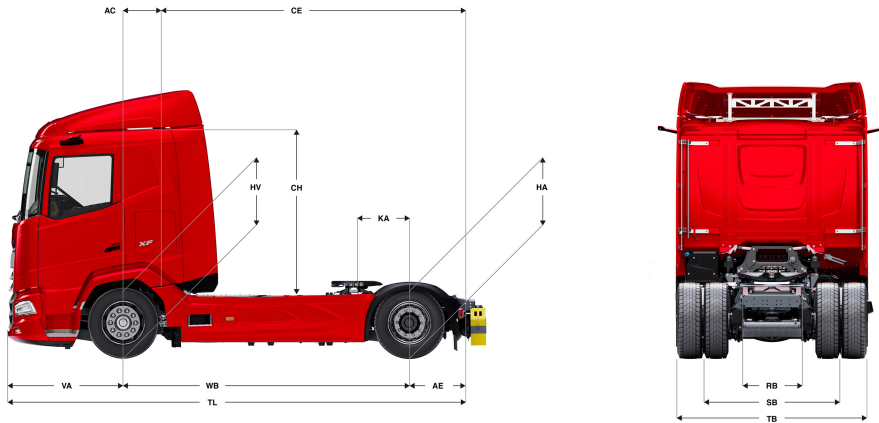
LISÄVARUSTEPAKETIT

Optional

17448 Safety pack NGD	17625 Climate Pack -paketti
17595 Executive Pack XD/XF	

XF 410

FT 4X2 Vetoauto, Low Deck



	Wheelbase - AE		Unladen weight ¹⁾			Gross Carrying Capacity			Variable dimensions								
	WB	AE ⁵⁾	Front	Rear	Total	Front	Rear	Total	AC	CE	CH	KA ⁶⁾	TL	HA ⁷⁾	HA ⁸⁾	TK ⁹⁾	TW ¹⁰⁾
SLEEPER CAB	3,60	0,87	5246	2562	7808	2254	8938	11192	0,83	3,64	3,02	0,57	6,00	0,80	0,80	12,97	14,35
	3,80	0,87	5330	2677	8006	2170	8823	10994	0,83	3,84	3,02	0,77	6,20	0,80	0,80	13,49	14,87
SLEEPER HIGH CAB	3,60	0,87	5220	2561	7781	2280	8939	11219	0,83	3,64	2,86	0,57	6,00	0,80	0,80	12,97	14,35
	3,80	0,87	5305	2675	7980	2195	8825	11020	0,83	3,84	2,86	0,77	6,20	0,80	0,80	13,49	14,87

OTHER DIMENSIONS VA: 1,53 HV¹¹⁾: 0,88 HV¹²⁾: 0,83 RB: 0,79 SB: 1,82 TB¹³⁾: 2,48

- 1) GVM rekisteröintiasiakirjojen mukaisesti.
- 2) GCM rekisteröintiasiakirjojen mukaisesti.
- 3) Akselikuormitus vakioengaskoolla.
- 4) Alustan ja ohjaamon paino laskettuna vain vakiovarusteiden kanssa, säiliössä 621 litraa polttoainetta ja 72 litraa AdBlue®, kuljettajan paino 80 kg, toleranssi ±3 %. Varustuksen vaihtaminen voi vaikuttaa merkittävästi ajoneuvon painoon.
- 5) Kuvassa olevalle WB:lle voi olla saatavana muita AE-mittoja.
- 6) Laske asiakaskohtainen KA TOPECilla.

- 7) Korkeus kuormittamattomana vetävien akselien keskeltä.
- 8) Korkeus kuormittettuna vetävien akselien keskeltä.
- 9) TK = kääntösäde reunakivetysten välissä.
- 10) TW = kääntösäde seinien välissä.
- 11) Korkeus kuormittamattomana etuakselien keskeltä.
- 12) Korkeus kuormittettuna etuakselien keskeltä.
- 13) TB on kokonaisleveys takana. (Etuakselin keskellä 255).

Depending on the vehicle configuration a specific option may not be possible. The availability and specification of this vehicle may differ per country. For further information please contact the DAF organisation. Pictures and technical illustrations are not binding in detail and can differ from the standard specification. Subject to modification without prior notice.