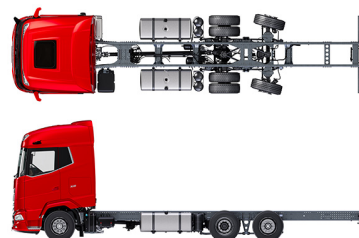


# Specification sheet

## XG 450

FAN 6X2 Alusta



### ENGINES

XG NewGen 450 MX-11 (330 kW / 449 hv)
XG NewGen 430 MX-13 (315 kW / 428 hv)
XG NewGen 480 MX-13 (355 kW / 483 hv)
XG NewGen 530 MX-13 (390 kW / 530 hv)

### GVM<sup>1)</sup>

27000 kg
Max. front 8000 kg
Max. rear 19000 kg

### GCM<sup>2)</sup>

50000 kg

## OHJAAMON ULKOPUOLI

Ylellinen XG-sarjan ohjaamo, jonka aerodynaaminen muotoilu vähentää polttoaineenkulutusta ja CO<sub>2</sub>-päästöjä. Suuri, syvä ja kaarevareunainen tuulilasi sekä isot sivuikkunat tarjoavat erinomaisen näkyvyyden ja parantavat turvallisuutta. Ensiluokkaisen tilavassa ja käytännöllisessä ohjaamossa on miellyttävä ajaa, viettää aikaa ja nukkua. Ohjaamon pituus 2 690 mm; ohjaamon leveys: 2 500 mm. ohjaamoaskelten määrä: 3.; Ohjaamon mekaaninen ripustus; LED-ajovalot; Etunäkymäpeili.

### Optional

<b>02889</b> Rungon etuosan toteutus ei pohjalevyä	<b>01891</b> Pyörivät varoitusvalot ohjaamon etuosassa, valmuis
<b>02952</b> Rungon etuosan toteutus: aerodyn. pohjalevy	<b>06629</b> Kaksi pyörivää varoitusvaloa
<b>03358</b> Aurinkosuojia	<b>03232</b> Tuulilasi, jossa aurinkosuojakalvo
<b>03922</b> Sumuvalot edessä	<b>01550</b> Ei etunäkymäpeiliä
<b>00949</b> LED-yläval., lisäval. LED-val. ohj. kat., valmuis	<b>01358</b> Ei DAF Digital Vision Systemiä
<b>01925</b> Kaksi LED-työvaloa ohjaamon takaseinälle	<b>01913</b> DAF Corner View

## AERODYNAAMIikka

### Optional

<b>03846</b> Ei katon ilmansuuntainta	<b>01562</b> Sääd. katon ilmansuuntain; yli 4 m (!), XG ohjaamo
---------------------------------------	---

## VÄRIT

Ohjaamon väri E1980 Crystal White; Alustan väri harmaa.; Puskurin väri: Crystal White.

## OHJAAMON SISÄPUOLI

Ohjaamon sisätilojen verhoilun väri: Exclusive; Kojelaudan viimeistely: Plateau; Ohjaamon sisätilojen sisustus: Hexagon; Kuljettajan istuin: Comfort Air; Kuljettajan istuimessa käsinoja; Apuk. ist.: cinema, kangasverh.; Kojelaudan pöytä; Säilytyslokero keskiosassa; Matkatavarateline; Automaattinen lämmönsäätö ja ilmastointi; Lisälämmitin (vesi); Ei kattoluukkua.

### Optional

<b>02355</b> Ohjauspyörä, nahkaverhoilu	<b>04069</b> Kaksi jääkaappia
<b>02043</b> Kojelaudan viimeistely: Vision	<b>02854</b> Xtra Comfort -patja alavuoteelle
<b>02353</b> Ohjaamon sisätilojen sisustus: Argenta	<b>02841</b> Vaahtomuovipatja säädettävälle alavuoteelle
<b>02350</b> Ohjaamon sisätilojen sisustus: Natura	<b>01775</b> Xtra Comfort -patja ja sijauspatja alavuoteelle
<b>07733</b> Kuljettajan istuin: Luxury Air	<b>02858</b> Xtra Comfort -patja säädettävälle alavuoteelle
<b>07736</b> Kuljettajan istuin: Super Air	<b>02860</b> Xtra Comfort -patja + sijauspatja sääd. alavuot.
<b>07737</b> Kuljettajan istuin: Xtra Leather Air	<b>02380</b> DAF Relax Bed -vuoteen patja
<b>02241</b> Kuljettajan istuin, kääntyvä alusta	<b>04150</b> DAF Relax Bed -vuoteen patja ja sijauspatja
<b>06469</b> Säilytyslokero ja laatikko keskiosassa	<b>01066</b> Ylävuode
<b>04070</b> Kaksi laatikkoa	<b>06970</b> Ohjaamon automaattinen ilmastointi
<b>04050</b> Jääkaappi ja laatikko	<b>01967</b> Ilmastointi pysäköitynä, integroitu

## VIESTINTÄ JA AJONHALLINTA

PACCAR Connect; Digitaal. ajopiirturi, Stoneridge 1C versio G2V2; Nopeusrajoittimen asetus 85/90 km/h; DAF Infotainment Luxury ja Luxury-kaiuttimet; Mukautuva vakionopeussäädin ja FCW sekä AEBS -3; Driver Performance Assistant -ajovastin.

### Optional

<b>09681</b> MAUT-valmuis	<b>01915</b> DAF Infotainment System: Luxury Plus
<b>03470</b> DAF Infotainment System: Exclusive, valmuis	<b>06992</b> Ennakoiva vakionopeussäädin, Lite

## TURVALLISUUS

DAF Drowsiness Detection; Kaistavahtijärjestelmä; Ajonvakautusjärjestelmä (VSC); Perusajonestolaite.

### Optional

<b>08631</b> Turvatyyny (kuljettaja) ja 2 turvavyön kiristintä	<b>00795</b> Turvallisuuksäännökset EC ADR
<b>02569</b> Ei kuljettajan olotilan valvontaa	<b>01952</b> Ei DAF Side/Turn Assistia

## RIPUSTUS JA AKSELIT

Edessä: 8,00 t, parabolinen, 163N; Taka-akselin kuorma 13,00 t; Takana: 20,00 t, ilmajousitus, SR1344; Taka-akselikuormitus 8,0 t; Nostolaite.

### Optional

<b>06257</b> Etuakselin kuorma 9,00 t	<b>04057</b> Taka-akseli HR1356
<b>06095</b> Etuakselin kuorma 10,00 t	<b>04588</b> Taka-akseli SR1347
<b>04647</b> Etuilmajouset	<b>08191</b> Akseliuormituksen valvonta

## VANTEET JA RENKAAT

Vetävä(t) taka-akseli(t): 315/70R22.5; F1,315/70R22.5GO FMXSE 156/150 L Steering BBA 3P; R1,315/70R22.5GO FMXDE 154/150 L Traction BBA 3P; R2,315/70R22.5GO FMXSE 156/150 L Steering BBA 3P.

### Optional

**16152** Rengasmerkit ja -tyypit

## VOIMANSIIRTO

MX-11-moottori, usean vääntömomentin 6-sylinterinen dieselmoottori, 10,8 litraa. Teho 330 kW (449 hv) kierrosnopeudella 1 600 r/min. Enimmäisvääntömomentti 2 350 Nm kierrosnopeudella 900 rpm.; Pakokaasupäästöt Euro 6; Eco-polttoaine; 12-vaihteinen TraXon 12TX2210 DD, 16,69-1,00; Vaihteiston välityssuhteet 16,69 - 1,00; Taka-akselin välityssuhde 2,21.

### Optional

<b>07110</b> Eco-suorituskyky	<b>08371</b> Pitkä ajoneuvoyhdistelmä (LCV)
<b>02314</b> Vaihteiston ylivaihde	<b>09638</b> Maastoajo
<b>07101</b> Vakiokuljetus, Lite-versio	<b>01498</b> Maastosovellukset Rock-free-toiminnolla
<b>09636</b> Raskas kuljetus	<b>02843</b> Mekaaninen tasauspyörästäön lukko
<b>09637</b> Nesteiden kuljetus	

## JARRUJÄRJESTELMÄ

Pakokaasujarru; Jäähdytetyt levyjarrut edessä ja takana. Kaksipiirinen paineilmajärjestelmä, jossa elektroninen ohjaus (EBS). Moottorikäyttöinen, vesijäähdytteinen kompressori, jossa automaattinen lämmitettävä ilmankuivain..

### Optional

<b>09921</b> MX-moottorijarru	<b>01497</b> Seisontajarrun paineilmaohjaus ja äänivaroitus
<b>02715</b> ZF Intarder	
<b>01572</b> Seisontajarrun sähköpneumaattinen ohjaus	<b>04901</b> Jousijarrusylinterit ensimmäisessä etuakselissa
	<b>00929</b> Vetävä taka-akseli, jossa rumpujarrut

### ALUSTA

Akseliväli 4,60 m / peräylitys 2,55 m; Sivupalkin korkeus 310 mm; Komponenttien vakiosijainti; 340 l alum. polttoainesäiliö (V), korkeus 620 mm; AdBlue®-säiliö, 45 litraa, alustan vas. sivulla; Etuosan alleajosuoja (FUP); Roiskeesto.

### Optional

<b>02393</b> Sivupalkin korkeus 260 mm	<b>07071</b> Varapyörän kannatin oikealla
<b>16157</b> Polttoainesäiliöt, materiaalit ja koot	<b>03323</b> Takavalo, jossa LED-lamput

### V-TANKO JA PERÄVAUNUVARUSTEET

Poikittaispalkin D-arvo = 20; Pneumaattinen perävaunun kytkentä, palm-tyyppi; Sähkökytkentä 24 V / 2 x 7 napaa.

### Optional

<b>07033</b> Perävaunun kytkentä Ringfeder D=13,7	<b>08027</b> Perävaunun kytkentä Rockinger D=20,0
<b>07034</b> Perävaunun kytkentä Ringfeder D=20,0	<b>04659</b> Perävaunukaapeli EBS
<b>08026</b> Perävaunun kytkentä Rockinger D=13,0	

### MUOTOILUN OSAT JA VALMISTELUT

Käyttöliitin rungossa.

### Optional

<b>09421</b> Lisävarajohdot	<b>09208</b> Alustassa BDF Multi system -valmius
<b>09201</b> Alustassa BDF-valmius	<b>08121</b> Perävaunun nostolaitteen käyttö

### VOIMAN ULOSOTTO (PTO)

### Optional

**16148** PTO:n tyypit ja asennot

### 24 V:N VIRTALÄHDE

Laturi 130 A, akut 2x 230 Ah..

### Optional

<b>08775</b> Laturi 150 A	<b>07671</b> Akut 2 x 210 Ah AGM C-tyyppi
---------------------------	---

### GVM JA GCM

Tekninen GVM (alustan paino) maks. 27 000 kg; Voimansiirto, GCM maks. 50ä000 kg luokka 3.

### KÄYTTÖOLOSUHTEET

Ilmanotto edessä.

### Optional

<b>08400</b> Silent-tila.	<b>06614</b> Pölysuojus
<b>02260</b> Ohjaamon lisäeristys	<b>06620</b> Pölysuojus + hyönteisverkko

### HUOLTO JA YLLÄPITO

Lisätakuu - voimansiirto kattaa kaikki alkuperäisen laitevalmistajan toimittamassa ajoneuvossa ilmenevät viat (kulutusosia lukuun ottamatta) 1 vuoden ajan, 2. ja 3. vuonna voimansiirrosta ilmenevät viat 300 000 km:iin asti sekä konerikon 1 vuoden ajan.; ITS-palvelu.

### Optional

**08311** Pidentetty huoltoväli

### AJONEUVON TOIMITUS

Työkalujen minimisarja.

### Optional

**07569** Nostopukki

### LISÄVARUSTEPAKETIT

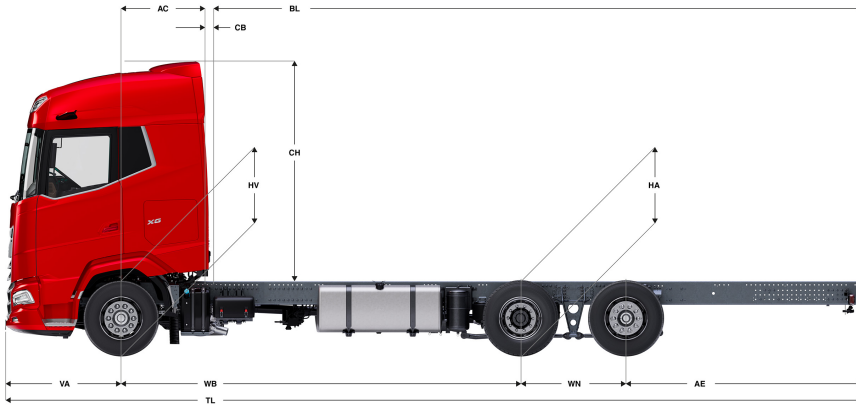
### Optional

<b>17448</b> Safety pack NGD	<b>17625</b> Climate Pack -paketti
<b>17596</b> Executive Pack XG/XG+ -paketti	

Go to **DAF.com** to configure your own perfect DAF.

# XG 450

## FAN 6X2 Alusta



	Wheelbase - AE		Unladen weight <sup>9)</sup>			Gross Carrying Capacity			Variable dimensions									
	WB	AE <sup>5)</sup>	Front	Rear	Total	Front	Rear	Total	AC	CB <sup>6)</sup>	CH	BL <sup>7)</sup>	BL	TL	HA <sup>8)</sup>	HA <sup>9)</sup>	TK <sup>10)</sup>	TW <sup>11)</sup>
XG CAB	4,60	2,55	5064	3560	8624	2936	15440	18376	1,16	0,08	2,91	6,19	7,29	10,08	1,02	0,99	15,57	16,99
	4,80	2,70	5060	3596	8656	2940	15404	18344	1,16	0,08	2,91	6,52	7,67	10,43	1,02	0,99	16,09	17,52
	5,05	2,90	5043	3614	8657	2957	15386	18343	1,16	0,08	2,91	6,93	8,13	10,88	1,02	0,99	16,74	18,18
	5,30	3,15	5033	3659	8691	2967	15341	18309	1,16	0,08	2,91	7,34	8,60	11,38	1,02	0,99	17,40	18,84
	5,60	3,15	5068	3727	8795	2932	15273	18205	1,16	0,08	2,91	7,85	9,19	11,68	1,02	0,99	18,18	19,64
	6,10	2,90	5109	3715	8825	2891	15285	18175	1,16	0,08	2,91	8,71	10,16	11,93	1,02	0,99	19,49	20,96

OTHER DIMENSIONS	VA: 1,53	WN: 1,40	HV <sup>12)</sup> : 1,02	HV <sup>13)</sup> : 1,00	RB: 0,79	SB: 1,82	TB <sup>14)</sup> : 2,48
------------------	----------	----------	--------------------------	--------------------------	----------	----------	--------------------------

1) GVM rekisteröinti asiakirjojen mukaisesti.  
 2) GCM rekisteröinti asiakirjojen mukaisesti.  
 3) Akselikuormitus vakio rengaskoolalla.  
 4) Alustan ja ohjaamon paino laskettuna vain vakiovarusteiden kanssa, säiliössä 306 litraa polttoainetta ja 41 litraa AdBlue®, kuljettajan paino 80 kg, toleranssi ±3 %. Varustuksen vaihtaminen voi vaikuttaa merkittävästi ajoneuvon painoon.  
 5) Kuvassa olevalle WB:lle voi olla saatavana muita AE-mittoja. Muuta peräilytystä lasketun rungon mitan mukaan.  
 6) CB perustuu vakioilmanottoon ja/tai ilmanpoistoon.  
 7) Laske asiakaskohtainen rungon pituus TOPECilla. Runkopituudet kuvassa tasaisesti jakautuneen kuorman ja akselin enimmäiskuormituksen mukaan.

8) Korkeus kuormittamattomana vetävän akselin keskeltä (takimmainen akseli alhaalla).  
 9) Korkeus kuormittettuna vetävien akselien keskeltä.  
 10) TK = kääntösäde reunakivetysten välissä.  
 11) TW = kääntösäde seinien välissä.  
 12) Korkeus kuormittamattomana etuakselin keskeltä.  
 13) Korkeus kuormittettuna etuakselin keskeltä.  
 14) TB on kokonaisleveys takana. (Etuakselin keskellä 255).

Depending on the vehicle configuration a specific option may not be possible. The availability and specification of this vehicle may differ per country. For further information please contact the DAF organisation. Pictures and technical illustrations are not binding in detail and can differ from the standard specification. Subject to modification without prior notice.