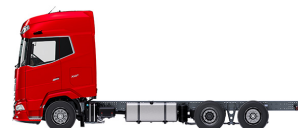
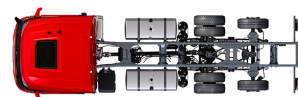


Specification sheet

XG⁺ 450

FAR 6X2 Alusta, Low Deck, teliakseli, jossa yksöispyörät



ENGINES

XG+ NewGen 450 MX-11 (330 kW / 449 hv)
XG+ NewGen 430 MX-13 (315 kW / 428 hv)
XG+ NewGen 480 MX-13 (355 kW / 483 hv)
XG+ NewGen 530 MX-13 (390 kW / 530 hv)

GVM¹⁾

26499 kg
Max. front 7500 kg
Max. rear 18999 kg

GCM²⁾

50000 kg

OHJAAMON ULKOPUOLI

Ylellinen XG+-sarjan ohjaamo, jonka aerodynaaminen muotoilu vähentää polttoaineenkulutusta ja CO₂-päästöjä. Suuri, syvä ja kaarevareunainen tuulilasi ja isot sivuikkunat tarjoavat erinomaisen näkyvyyden sekä parantavat turvallisuutta. Ensiluokaisen tilavassa ja käytännöllisessä ohjaamossa on miellyttävä ajaa, viettää aikaa ja nukkua. Ohjaamon pituus 2 690 mm; ohjaamon leveys: 2 500 mm. Ohjaamoaskelten määrä: 3.; Ohjaamon ilmaripustus; LED-ajovalot, -kaarivalot ja -sumuvalot; Etunäkymäpeili.

Optional

02941 Rungon etuosan toteutus pohjalevy	06629 Kaksi pyörivää varoitusvaloa
03358 Aurinkosuoja	03232 Tuulilasi, jossa aurinkosuojakalvo
01015 LED-yläval., lisäval. LED-val. ohj. kat., valmius	01550 Ei etunäkymäpeiliä
01925 Kaksi LED-työvaloa ohjaamon takaseinälle	01358 Ei DAF Digital Vision Systemiä
01891 Pyörivät varoitusvalot ohjaamon etuosassa, valmius	01913 DAF Corner View

AERODYNAMIIKKA

Optional

03846 Ei katon ilmansuuntainta	01581 Sääd. katon ilmansuuntain; >4 m (!), XG+ ohjaamo
---------------------------------------	---

VÄRIT

Ohjaamon väri E1980 Crystal White; Alustan väri harmaa.; Puskurin väri: Crystal White.

OHJAAMON SISÄPUOLI

Ohjaamon sisätilojen verhoilun väri: Exclusive; Kojelaudan viimeistely: Plateau; Ohjaamon sisätilojen sisustus: Argenta; Kuljettajan istuin: Luxury Air; Käsinoja kuljettajan istuimen molemmilla puolilla; Apuk. ist.: cinema + pöytä; kangasverhoilu; Kojelaudan pöytä; Säilytyslokero ja laatikko keskiosassa; Ylävuode; Ohjaamon automaattinen ilmastointi; Lisälämmitin (vesi); Kattoluukku, sähköohjaus.

Optional

02043 Kojelaudan viimeistely: Vision	02841 Vaahtomuovipatja säädettävälle alavuoteelle
02350 Ohjaamon sisätilojen sisustus: Natura	02854 Xtra Comfort -patja alavuoteelle
07736 Kuljettajan istuin: Super Air	02858 Xtra Comfort -patja säädettävälle alavuoteelle
07737 Kuljettajan istuin: Xtra Leather Air	01775 Xtra Comfort -patja ja sijauspatja alavuoteelle
02241 Kuljettajan istuin, kääntyvä alusta	02380 DAF Relax Bed -vuoteen patja
04050 Jääkaappi ja laatikko	04150 DAF Relax Bed -vuoteen patja ja sijauspatja
04069 Kaksi jääkaappia	01967 Ilmastointi pysäköitynä, integroitu
02838 Vaahtomuovipatja alavuoteelle	

VIESTINTÄ JA AJONHALLINTA

PACCAR Connect; Digitaal. ajopiirturi, Stoneridge 1C versio G2V2; Nopeusrajoittimen asetus 85/90 km/h; DAF Infotainment Luxury ja Luxury-kaiuttimet; Mukautuva vakionopeussäädin ja FCW sekä AEBS -3; Driver Performance Assistant -ajoavustin.

Optional

09681 MAUT-valmius	01915 DAF Infotainment System: Luxury Plus
03470 DAF Infotainment System: Exclusive, valmius	06992 Ennakoiva vakionopeussäädin, Lite

TURVALLISUUS

DAF Drowsiness Detection; Kaistavahtijärjestelmä; Ajonvakautusjärjestelmä (VSC); Perusajonestolaite.

Optional

08631 Turvatyyny (kuljettaja) ja 2 turvavyön kiristintä	00795 Turvallisuuksäännökset EC ADR
02569 Ei kuljettajan olotilan valvontaa	01952 Ei DAF Side/Turn Assistia

RIPUSTUS JA AKSELIT

Vetävä(t) taka-akseli(t): 315/60R22.5; F1,315/60R22.5GO FMXSE 154/148 L Steering BBB 3P; R1,315/60R22.5GO GFDND 152/148 L Traction BBB 3P; R2,315/60R22.5GO FMXSE 154/148 L Steering BBB 3P.

Optional

04588 Taka-akseli SR1347	08191 Akselikuormituksen valvonta
---------------------------------	--

VANTEET JA RENKAAT

Vetävä(t) taka-akseli(t): 315/60R22.5; F1,315/60R22.5GO FMXSE 154/148 L Steering BBB 3P; R1,315/60R22.5GO GFDND 152/148 L Traction BBB 3P; R2,315/60R22.5GO FMXSE 154/148 L Steering BBB 3P.

Optional

16152 Rengasmerkit ja -tyypit

VOIMANSIIRTO

MX-11-moottori, usean vääntömomentin 6-sylinterinen dieselmoottori, 10,8 litraa. Teho 330 kW (449 hv) kierrosnopeudella 1 600 r/min. Enimmäisvääntömomentti 2 350 Nm kierrosnopeudella 900 rpm.; Pakokaasupäästöt Euro 6; Eco-polttoaine; 12-vaihteinen TraXon 12TX2210 DD, 16,69-1,00; Vaihteiston välityssuhteet 16,69 - 1,00; Taka-akselin välityssuhde 2,05.

Optional

07110 Eco-suorituskyky	08371 Pitkä ajoneuvoyhdistelmä (LCV)
07101 Vakiokuljetus, Lite-versio	09638 Maastoajo
09636 Raskas kuljetus	01498 Maastosovellukset Rock-free-toiminnolla
09637 Nesteiden kuljetus	02843 Mekaaninen tasauspyöräston lukko

JARRUJÄRJESTELMÄ

Pakokaasujarru; Jäähdytetyt levyjarrut edessä ja takana. Kaksipiirinen paineilmajärjestelmä, jossa elektroninen ohjaus (EBS). Moottorikäyttöinen, vesijäähdytteinen kompressori, jossa automaattinen lämmitettävä ilmankuivain..

Optional

09921 MX-moottorijarru	01572 Seisontajarrun sähköpneumaattinen ohjaus
02715 ZF Intarder	01497 Seisontajarrun paineilmaohjaus ja äänivaroitus

ALUSTA

Akseliväli 4,60 m / perälylyys 2,75 m; Sivupalkin korkeus 260 mm; Komponenttien vakiosijainti; 450 l alum. polttoainesäiliö (V), korkeus 505 mm; AdBlue®-säiliö, 45 litraa, alustan vas. sivulla; Etuosan alleajosuojat (FUP); Roiskeesto.

Optional

- 16157** Polttoainesäiliöt, materiaalit ja koot
07071 Varapyörän kannatin oikealla
- 03322** Takavallo, jossa polttimot

Optional

- 17448** Safety pack NGD
17596 Executive Pack XG/XG+ -paketti
- 17625** Climate Pack -paketti

V-TANKO JA PERÄVAUNUVARUSTEET

Poikittaispalkin D-arvo = 13,7; Pneumaattinen perävaununukytentä, palm-tyyppi; Sähkökytkentä 24 V / 2 x 7 napaa.

Optional

- 07033** Perävaunun kytkentä Ringfeder D=13,7
07034 Perävaunun kytkentä Ringfeder D=20,0
08026 Perävaunun kytkentä Rockinger D=13,0
- 08027** Perävaunun kytkentä Rockinger D=20,0
04659 Perävaunukaapeli EBS

MUOTOILUN OSAT JA VALMISTELUT

Käyttöliitin rungossa.

Optional

- 09421** Lisävarajohdot
08121 Perävaunun nostolaitteen käyttö

VOIMAN ULOSOTTO (PTO)**Optional**

- 16148** PTO:n tyypit ja asennot

24 V:N VIRTALÄHDE

Laturi 130 A, akut 2 x 210 Ah AGM..

Optional

- 04873** Laturi 110 A
08775 Laturi 150 A
- 06440** Akut 2 x 230 Ah

GVM JA GCM

Tekninen GVM (alustan paino) maks. 27 000 kg; Voimansiirto, GCM maks. 50ä000 kg luokka 3.

KÄYTTÖOLOSUHTEET

Ilmanotto edessä.

Optional

- 06614** Pölysuojus
06620 Pölysuojus + hyönteisverkko

HUOLTO JA YLLÄPITO

Lisätakuu - voimansiirto kattaa kaikki alkuperäisen laitevalmistajan toimittamassa ajoneuvossa ilmenevät viat (kulutusosia lukuun ottamatta) 1 vuoden ajan, 2. ja 3. vuonna voimansiirrosta ilmenevät viat 500 000 km:iin asti sekä konerikon 1 vuoden ajan.; ITS-palvelu.

Optional

- 08311** Pidennetty huoltoväli

AJONEUVON TOIMITUS

Työkalujen minimisarja.

Optional

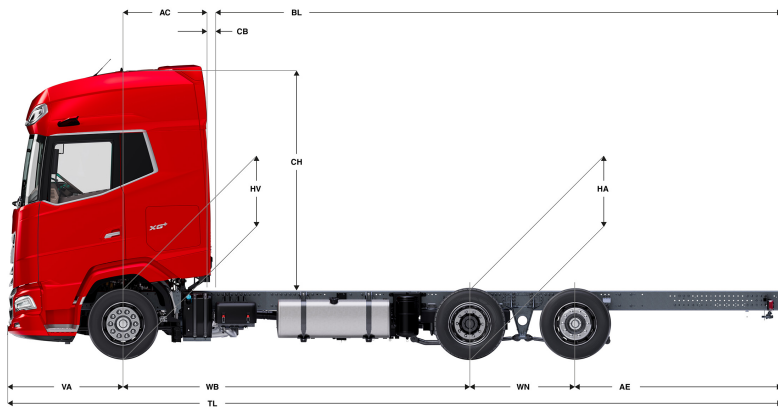
- 07569** Nostopukki

LISÄVARUSTEPAKETIT

Go to [DAF.com](https://www.daf.com) to configure your own perfect DAF.

XG⁺ 450

FAR 6X2 Alusta, Low Deck, teliakseli, jossa yksöispyörät



	Wheelbase - AE		Unladen weight ¹⁾			Gross Carrying Capacity			Variable dimensions									
	WB	AE ⁵⁾	Front	Rear	Total	Front	Rear	Total	AC	CB ⁶⁾	CH	BL ⁷⁾	BL	TL	HA ⁸⁾	HA ⁹⁾	TK ¹⁰⁾	TW ¹¹⁾
XG+ CAB	4,60	2,75	5227	3507	8734	2273	15492	17765	1,16	0,08	3,00	6,51	6,51	10,28	0,89	0,89	17,00	18,44
	4,80	2,90	5235	3579	8814	2265	15420	17685	1,16	0,08	3,00	6,86	6,86	10,63	0,89	0,89	17,52	18,97
	5,05	2,90	5243	3594	8837	2257	15405	17662	1,16	0,08	3,00	7,31	7,31	10,88	0,89	0,89	18,18	19,63
	5,30	2,90	5252	3609	8860	2248	15390	17638	1,16	0,08	3,00	7,73	7,73	11,13	0,89	0,89	18,83	20,30

OTHER DIMENSIONS VA: 1,53 WN: 1,40 HV¹²⁾: 0,89 HV¹³⁾: 0,89 RB: 0,79 SB: 1,82 TB¹⁴⁾: 2,48

- 1) GVM rekisteröinti asiakirjojen mukaisesti.
- 2) GCM rekisteröinti asiakirjojen mukaisesti.
- 3) Akselikuormitus vakio rengaskoolalla.
- 4) Alustan ja ohjaamon paino laskettuna vain vakiovarusteiden kanssa, säiliössä 405 litraa polttoainetta ja 41 litraa AdBlue®, kuljettajan paino 80 kg, toleranssi ±3 %. Varustuksen vaihtaminen voi vaikuttaa merkittävästi ajoneuvon painoon.
- 5) Kuvassa olevalle WB:lle voi olla saatavana muita AE-mittoja. Muuta peräilytystä lasketun rungon mitan mukaan.
- 6) CB perustuu vakioilmanottoon ja/tai ilmanpoistoon.
- 7) Laske asiakaskohtainen rungon pituus TOPECilla. Runkopituudet kuvassa tasaisesti jakautuneen kuorman ja akselin enimmäiskuormituksen mukaan.

- 8) Korkeus kuormittamattomana vetävän akselin keskeltä (takimmainen akseli alhaalla).
- 9) Korkeus kuormittettuna vetävien akselien keskeltä.
- 10) TK = kääntösäde reunakivetysten välissä.
- 11) TW = kääntösäde seinien välissä.
- 12) Korkeus kuormittamattomana etuakselin keskeltä.
- 13) Korkeus kuormittettuna etuakselin keskeltä.
- 14) TB on kokonaisleveys takana. (Etuakselin keskellä 255).

Depending on the vehicle configuration a specific option may not be possible. The availability and specification of this vehicle may differ per country. For further information please contact the DAF organisation. Pictures and technical illustrations are not binding in detail and can differ from the standard specification. Subject to modification without prior notice.