

Specification sheet

XG⁺ 450

FAR 6X2 Alusta, teliakseli, jossa yksöispyörät



ENGINES

XG+ NewGen 450 MX-11 (330 kW / 449 hv)
XG+ NewGen 430 MX-13 (315 kW / 428 hv)
XG+ NewGen 480 MX-13 (355 kW / 483 hv)
XG+ NewGen 530 MX-13 (390 kW / 530 hv)

GVM¹⁾

27000 kg
Max. front 8000 kg
Max. rear 19000 kg

GCM²⁾

50000 kg

OHJAAMON ULKOPUOLI

Ylellinen XG+-sarjan ohjaamo, jonka aerodynaaminen muotoilu vähentää polttoaineenkulutusta ja CO2-päästöjä. Suuri, syvä ja kaarevareunainen tuulilasi ja isot siviikkunat tarjoavat erinomaisen näkyvyyden sekä parantavat turvallisuutta. Ensiluokaisen tilavassa ja käytännöllisessä ohjaamossa on miellyttävä ajaa, viettää aikaa ja nukkua. Ohjaamon pituus 2 690 mm; ohjaamon leveys: 2 500 mm. Ohjaamoaskelten määrä: 3.; Ohjaamon ilmaripustus; LED-ajovalot, -kaarrevalot ja -sumuvalot; Etunäkymäpeili.

Optional

02941 Rungon etuosan toteutus: pohjalevy	06629 Kaksi pyörivää varoitusvaloa
02889 Rungon etuosan toteutus: ei pohjalevyä	03232 Tuulilasi, jossa aurinkosuojakalvo
03358 Aurinkosuoja	01550 Ei etunäkymäpeiliä
01015 LED-yläval., lisäval. LED-val. ohj. kat., valmuis	01358 Ei DAF Digital Vision Systemiä
01925 Kaksi LED-työvaloa ohjaamon takaseinälle	01913 DAF Corner View
01891 Pyörivät varoitusvalot ohjaamon etuosassa, valmuis	

AERODYNAMIIKKA

Optional

03846 Ei katon ilmansuuntainta	01581 Sääd. katon ilmansuuntain; >4 m (l), XG+ ohjaamo
---------------------------------------	---

VÄRIT

Ohjaamon väri E1980 Crystal White; Alustan väri harmaa.; Puskurin väri: Crystal White.

OHJAAMON SISÄPUOLI

Ohjaamon sisätilojen verhoilu väri: Exclusive; Kojelaudan viimeistely: Plateau; Ohjaamon sisätilojen sisustus: Argenta; Kuljettajan istuin: Luxury Air; Käsinoja kuljettajan istuimen molemmilla puolilla; Apuk. ist.: cinema + pöytä; kangasverhoilu; Kojelaudan pöytä; Säilytyslokero ja laatikko keskiosassa; Ylävuode; Ohjaamon automaattinen ilmastointi; Lisälämmitin (vesi); Kattoluukku, sähköohjaus.

Optional

02043 Kojelaudan viimeistely: Vision	02841 Vaahtomuovipatja säädettävälle alavuoteelle
02350 Ohjaamon sisätilojen sisustus: Natura	02854 Xtra Comfort -patja alavuoteelle
07736 Kuljettajan istuin: Super Air	02858 Xtra Comfort -patja säädettävälle alavuoteelle
07737 Kuljettajan istuin: Xtra Leather Air	01775 Xtra Comfort -patja ja sijauspatja alavuoteelle
02241 Kuljettajan istuin, kääntyvä alusta	02380 DAF Relax Bed -vuoteen patja
04050 Jääkaappi ja laatikko	04150 DAF Relax Bed -vuoteen patja ja sijauspatja
04069 Kaksi jääkaappia	01967 Ilmastointi pysäköitynä, integroitu
02838 Vaahtomuovipatja alavuoteelle	

VIESTINTÄ JA AJONHALLINTA

PACCAR Connect; Digitaal. ajopiirturi, Stoneridge 1C versio G2V2; Nopeusrajoittimen asetus 85/90 km/h; DAF Infotainment Luxury ja Luxury-kaiuttimet; Mukautuva vakionopeussäädin ja FCW sekä AEBS -3; Driver Performance Assistant -ajoavustin.

Optional

09681 MAUT-valmuis	01915 DAF Infotainment System: Luxury Plus
03470 DAF Infotainment System: Exclusive, valmuis	06992 Ennakoiva vakionopeussäädin, Lite

TURVALLISUUS

DAF Drowsiness Detection; Kaistavahtijärjestelmä; Ajonvakautusjärjestelmä (VSC); Perusajonestolaite.

Optional

08631 Turvatyyny (kuljettaja) ja 2 turvavyön kiristintä	00795 Turvallisuussäännökset EC ADR
02569 Ei kuljettajan olotilan valvontaa	01952 Ei DAF Side/Turn Assistia

RIPUSTUS JA AKSELIT

Edessä: 8,00 t, parabolinen, 163N; Taka-akselin kuorma 12,00 t; Takana: 19,50 t, ilmajousitus, SR1344; Taka-akselikuormitus 7,5 t; Nostolaite.

Optional

06257 Etuakselin kuorma 9,00 t	04588 Taka-akseli SR1347
06095 Etuakselin kuorma 10,00 t	03040 Taka-akselin kuorma 11,50 t
04647 Etuilmajouset	08191 Akselikuormituksen valvonta
04057 Taka-akseli HR1356	

VANTEET JA RENKAAT

Vetävä(t) taka-akseli(t): 315/70R22.5; F1,315/70R22.5GO FMXSE 156/150 L Steering BBA 3P; R1,315/70R22.5GO FMXDE 154/150 L Traction BBA 3P; R2,315/70R22.5GO FMXSE 156/150 L Steering BBA 3P.

Optional

16152 Rengasmerkit ja -tyypit

VOIMANSIIRTO

MX-11-moottori, usean vääntömomentin 6-sylinterinen dieselmoottori, 10,8 litraa. Teho 330 kW (449 hv) kierrosnopeudella 1 600 r/min. Enimmäisvääntömomentti 2 350 Nm kierrosnopeudella 900 rpm.; Pakokaasupäästöt Euro 6; Eco-polttoaine; 12-vaihteinen TraXon 12TX2210 DD, 16,69-1,00; Vaihteiston välityssuhteet 16,69 - 1,00; Taka-akselin välityssuhde 2,21.

Optional

07110 Eco-suorituskyky	08371 Pitkä ajoneuvoyhdistelmä (LCV)
02314 Vaihteiston ylivaihde	09638 Maastoajo
07101 Vakiokuljetus, Lite-versio	01498 Maastosovellukset Rock-free-toiminnolla
09636 Raskas kuljetus	02843 Mekaaninen tasauspyöräستن lukko
09637 Nesteiden kuljetus	

JARRUJÄRJESTELMÄ

Pakokaasujarru; Jäähdytetyt levyjarrut edessä ja takana. Kaksipiirinen paineilmajärjestelmä, jossa elektroninen ohjaus (EBS). Moottorikäyttöinen, vesijäähdytteinen kompressori, jossa automaattinen lämmitettävä ilmankuivain..

Optional

09921 MX-moottorijarru	01497 Seisontajarrun paineilmaohjaus ja äänivaroitus
02715 ZF Intarder	04901 Jousijarrusylinterit ensimmäisessä etuakselissa
01572 Seisontajarrun sähköpneumaattinen ohjaus	00929 Vetävä taka-akseli, jossa rumpujarrut

ALUSTA

Akseliväli 4,60 m / peräylitys 2,55 m; Sivupalkin korkeus 310 mm; Komponenttien vakiosijainti; 340 l alum. polttoainesäiliö (V), korkeus 620 mm; AdBlue®-säiliö, 45 litraa, alustan vas. sivulla; Etuosan alleajosuojaja (FUP); Roiskeenesto.

Optional

- 02393** Sivupalkin korkeus 260 mm
16157 Polttoainesäiliöt, materiaalit ja koot
- 07071** Varapyörän kannatin oikealla
03322 Takavallo, jossa polttimot

V-TANKO JA PERÄVAUNUVARUSTEET

Poikittaispalkin D-arvo = 20; Pneumaattinen perävaunukytkeä, palm-tyyppi; Sähkökytkentä 24 V / 2 x 7 napaa.

Optional

- 07033** Perävaunun kytkentä Ringfeder D=13,7
07034 Perävaunun kytkentä Ringfeder D=20,0
08026 Perävaunun kytkentä Rockinger D=13,0
- 08027** Perävaunun kytkentä Rockinger D=20,0
04659 Perävaunukaapeli EBS

MUOTOILUN OSAT JA VALMISTELUT

Käyttöliitin rungossa.

Optional

- 09421** Lisävarajohdot
09201 Alustassa BDF-valmius
- 09208** Alustassa BDF Multi system -valmius
08121 Perävaunun nostolaitteen käyttö

VOIMAN ULOSOTTO (PTO)

Optional

- 16148** PTO:n tyypit ja asennot

24 V:N VIRTALÄHDE

Laturi 130 A, akut 2 x 210 Ah AGM..

Optional

- 04873** Laturi 110 A
08775 Laturi 150 A
- 06440** Akut 2 x 230 Ah

GVM JA GCM

Tekninen GVM (alustan paino) maks. 27 000 kg; Voimansiirto, GCM maks. 50 000 kg luokka 3.

KÄYTTÖOLOSUHTEET

Ilmanotto edessä.

Optional

- 06614** Pölysuojus
06620 Pölysuojus + hyönteisverkko

HUOLTO JA YLLÄPITO

Lisätakuu - voimansiirto kattaa kaikki alkuperäisen laitevalmistajan toimittamassa ajoneuvossa ilmenevät viat (kulutusosia lukuun ottamatta) 1 vuoden ajan, 2. ja 3. vuonna voimansiirrosta ilmenevät viat 500 000 km:iin asti sekä konerikon 1 vuoden ajan.; ITS-palvelu.

Optional

- 08311** Pidennetty huoltoväli

AJONEUVON TOIMITUS

Työkalujen minimisarja.

Optional

- 07569** Nostopukki

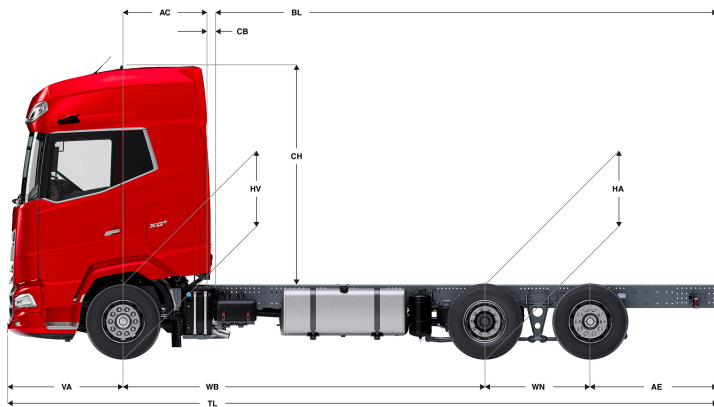
LISÄVARUSTEPAKETIT

Optional

- 17448** Safety pack NGD
17596 Executive Pack XG/XG+ -paketti
- 17625** Climate Pack -paketti

XG⁺ 450

FAR 6X2 Alusta, teliakseli, jossa yksöispyörät



	Wheelbase - AE		Unladen weight ¹⁾			Gross Carrying Capacity			Variable dimensions									
	WB	AE ⁵⁾	Front	Rear	Total	Front	Rear	Total	AC	CB ⁶⁾	CH	BL ⁷⁾	BL	TL	HA ⁸⁾	HA ⁹⁾	TK ¹⁰⁾	TW ¹¹⁾
XG+ CAB	4,60	2,55	5100	3538	8639	2900	15462	18361	1,16	0,08	2,95	6,21	6,47	10,08	1,02	0,99	17,01	18,45
	4,80	2,70	5095	3574	8670	2905	15426	18330	1,16	0,08	2,95	6,53	6,81	10,43	1,02	0,99	17,53	18,98
	5,05	2,90	5089	3621	8711	2911	15379	18289	1,16	0,08	2,95	6,95	7,24	10,88	1,02	0,99	18,19	19,64
	5,30	2,90	5088	3606	8694	2912	15394	18306	1,16	0,08	2,95	7,36	7,68	11,13	1,02	0,99	18,84	20,30
	5,60	2,85	5125	3661	8786	2875	15339	18214	1,16	0,08	2,95	7,89	8,20	11,38	1,02	0,99	19,63	21,10
	5,90	2,80	5142	3669	8811	2858	15331	18189	1,16	0,08	2,95	8,41	8,74	11,63	1,02	0,99	20,41	21,89
	6,10	2,80	5151	3680	8831	2849	15320	18169	1,16	0,08	2,95	8,74	9,09	11,83	1,02	0,99	20,94	22,42

OTHER DIMENSIONS	VA: 1,53	WN: 1,40	HV ¹²⁾ : 1,02	HV ¹³⁾ : 0,99	RB: 0,79	SB: 1,82	TB ¹⁴⁾ : 2,48
------------------	----------	----------	--------------------------	--------------------------	----------	----------	--------------------------

1) GVM rekisteröintiasiakirjojen mukaisesti.
 2) GCM rekisteröintiasiakirjojen mukaisesti.
 3) Akselikuormitus vakioirengaskoolla.
 4) Alustan ja ohjaimon paino laskettuna vain vakiovarusteiden kanssa, säiliössä 306 litraa polttoainetta ja 41 litraa AdBlue®, kuljettajan paino 80 kg, toleranssi ±3 %. Varustuksen vaihtaminen voi vaikuttaa merkittävästi ajoneuvon painoon.
 5) Kuvassa olevalle WB:lle voi olla saatavana muita AE-mittoja. Muuta peräilytystä lasketun rungon mitan mukaan.
 6) CB perustuu vakioilmanottoon ja/tai ilmanpoistoon.
 7) Laske asiakaskohtainen rungon pituus TOPECilla. Runkopituudet kuvassa tasaisesti jakautuneen kuorman ja akselin enimmäiskuormituksen mukaan.

8) Korkeus kuormittamattomana vetävän akselin keskeltä (takimmainen akseli alhaalla).
 9) Korkeus kuormittettuna vetävän akselin keskeltä.
 10) TK = kääntösäde reunakivetysten välissä.
 11) TW = kääntösäde seinien välissä.
 12) Korkeus kuormittamattomana etuakselin keskeltä.
 13) Korkeus kuormittettuna etuakselin keskeltä.
 14) TB on kokonaisleveys takana. (Etuakselin keskellä 255).

Depending on the vehicle configuration a specific option may not be possible. The availability and specification of this vehicle may differ per country. For further information please contact the DAF organisation. Pictures and technical illustrations are not binding in detail and can differ from the standard specification. Subject to modification without prior notice.