

Specification sheet

XG 450

FAR 6X2 Alusta, teliakseli, jossa yksöispyörät



ENGINES

- XG NewGen 450 MX-11 (330 kW / 449 hv)
- XG NewGen 430 MX-13 (315 kW / 428 hv)
- XG NewGen 480 MX-13 (355 kW / 483 hv)
- XG NewGen 530 MX-13 (390 kW / 530 hv)

GVM¹⁾

- 27000 kg
- Max. front 8000 kg
- Max. rear 19000 kg

GCM²⁾

- 50000 kg

003F0329CAAA - 202513C - 06-12-2024

Nordic Truckcenter Oy, Vantaa, Tel: +358 (0) 20 769 1720, www.nordictruckcenter.com/fi

OHJAAMON ULKOPUOLI

Ylellinen XG-sarjan ohjaamo, jonka aerodynaaminen muotoilu vähentää polttoaineenkulutusta ja CO₂-päästöjä. Suuri, syvä ja kaarevareunainen tuulilasi sekä isot sivuikkunat tarjoavat erinomaisen näkyvyyden ja parantavat turvallisuutta. Ensiluokkaisen tilavassa ja käytännöllisessä ohjaamossa on miellyttävä ajaa, viettää aikaa ja nukkua. Ohjaamon pituus 2 690 mm; ohjaamon leveys: 2 500 mm. ohjaamoaskelten määrä: 3.; Ohjaamon mekaaninen ripustus; LED-ajovalot; Etunäkymäpeili.

Optional

02889 Rungon etuosan toteutus ei pohjalevyä	01891 Pyörivät varoitusvalot ohjaamon etuosassa, valmuis
02952 Rungon etuosan toteutus: aerodyn. pohjalevy	06629 Kaksi pyörivää varoitusvaloa
03358 Aurinkosuoja	03232 Tuulilasi, jossa aurinkosuojakalvo
03922 Sumuvalot edessä	01550 Ei etunäkymäpeiliä
00949 LED-yläval., lisäval. LED-val. ohj. kat., valmuis	01358 Ei DAF Digital Vision Systemiä
01925 Kaksi LED-työvaloa ohjaamon takaseinälle	01913 DAF Corner View

AERODYNAAMIikka

Optional

03846 Ei katon ilmansuuntainta	01562 Sääd. katon ilmansuuntain; yli 4 m (!), XG ohjaamo
---------------------------------------	---

VÄRIT

Ohjaamon väri E1980 Crystal White; Alustan väri harmaa.; Puskurin väri: Crystal White.

OHJAAMON SISÄPUOLI

Ohjaamon sisätilojen verhoilun väri: Exclusive; Kojelaudan viimeistely: Plateau; Ohjaamon sisätilojen sisustus: Hexagon; Kuljettajan istuin: Comfort Air; Kuljettajan istuimessa käsinoja; Apuk. ist.: cinema, kangasverh.; Kojelaudan pöytä; Säilytyslokero keskiosassa; Matkatavarateline; Automaattinen lämmönsäätö ja ilmastointi; Lisälämmitin (vesi); Ei kattoluukkuja.

Optional

02355 Ohjauspyörä, nahkaverhoilu	04069 Kaksi jääkaappia
02043 Kojelaudan viimeistely: Vision	02854 Xtra Comfort -patja alavuoteelle
02353 Ohjaamon sisätilojen sisustus: Argenta	02841 Vaahtomuovipatja säädettävälle alavuoteelle
02350 Ohjaamon sisätilojen sisustus: Natura	01775 Xtra Comfort -patja ja sijauspatja alavuoteelle
07733 Kuljettajan istuin: Luxury Air	02858 Xtra Comfort -patja säädettävälle alavuoteelle
07736 Kuljettajan istuin: Super Air	02860 Xtra Comfort -patja + sijauspatja sääd. alavuot.
07737 Kuljettajan istuin: Xtra Leather Air	02380 DAF Relax Bed -vuoteen patja
02241 Kuljettajan istuin, kääntyvä alusta	04150 DAF Relax Bed -vuoteen patja ja sijauspatja
06469 Säilytyslokero ja laatikko keskiosassa	01066 Ylävuode
04070 Kaksi laatikkoa	06970 Ohjaamon automaattinen ilmastointi
04050 Jääkaappi ja laatikko	01967 Ilmastointi pysäköitynä, integroitu

VIESTINTÄ JA AJONHALLINTA

PACCAR Connect; Digitaal. ajopiirturi, Stoneridge 1C versio G2V2; Nopeusrajoittimen asetukset 85/90 km/h; DAF Infotainment Luxury ja Luxury-kaiuttimet; Mukautuva vakionopeussäädin ja FCW sekä AEBS -3; Driver Performance Assistant -ajovavustin.

Optional

09681 MAUT-valmuis	01915 DAF Infotainment System: Luxury Plus
03470 DAF Infotainment System: Exclusive, valmuis	06992 Ennakoiva vakionopeussäädin, Lite

TURVALLISUUS

DAF Drowsiness Detection; Kaistavahtijärjestelmä; Ajonvakautusjärjestelmä (VSC); Perusajonestolaite.

Optional

08631 Turvatyyny (kuljettaja) ja 2 turvavyön kiristintä	00795 Turvallisuuksäännökset EC ADR
02569 Ei kuljettajan olotilan valvontaa	01952 Ei DAF Side/Turn Assistia

RIPUSTUS JA AKSELIT

Edessä: 8,00 t, parabolinen, 163N; Taka-akselin kuorma 12,00 t; Takana: 19,50 t, ilmajousitus, SR1344; Taka-akselikuormitus 7,5 t; Nostolaite.

Optional

06257 Etuakselin kuorma 9,00 t	04588 Taka-akseli SR1347
06095 Etuakselin kuorma 10,00 t	03040 Taka-akselin kuorma 11,50 t
04647 Etuilmajouset	08191 Akselikuormituksen valvonta
04057 Taka-akseli HR1356	

VANTEET JA RENKAAT

Vetävä(t) taka-akseli(t): 315/70R22.5; F1,315/70R22.5GO FMXSE 156/150 L Steering BBA 3P; R1,315/70R22.5GO FMXDE 154/150 L Traction BBA 3P; R2,315/70R22.5GO FMXSE 156/150 L Steering BBA 3P.

Optional

16152 Rengasmerkit ja -tyypit

VOIMANSIIRTO

MX-11-moottori, usean vääntömomentin 6-sylinterinen dieselmoottori, 10,8 litraa. Teho 330 kW (449 hv) kierrosnopeudella 1 600 r/min. Enimmäisvääntömomentti 2 350 Nm kierrosnopeudella 900 rpm.; Pakokaasupäästöt Euro 6; Eco-polttoaine; 12-vaihteinen TraXon 12TX2210 DD, 16,69-1,00; Vaihteiston välityssuhteet 16,69 - 1,00; Taka-akselin välityssuhde 2,21.

Optional

07110 Eco-suorituskyky	08371 Pitkä ajoneuvoyhdistelmä (LCV)
02314 Vaihteiston ylivaihe	09638 Maastoajo
07101 Vakiokuljetus, Lite-versio	01498 Maastosovellukset Rock-free-toiminnolla
09636 Raskas kuljetus	02843 Mekaaninen tasauspyörästön lukko
09637 Nesteiden kuljetus	

JARRUJÄRJESTELMÄ

Pakokaasujarru; Jäähdytetyt levyjarrut edessä ja takana. Kaksipiirinen paineilmajärjestelmä, jossa elektroninen ohjaus (EBS). Moottorikäyttöinen, vesijäähdytteinen kompressori, jossa automaattinen lämmitettävä ilmankuivain..

Optional

09921 MX-moottorijarru	01497 Seisontajarrun paineilmaohjaus ja äänivaroitus
02715 ZF Intarder	
01572 Seisontajarrun sähköpneumaattinen ohjaus	04901 Jousijarrusylinterit ensimmäisissä etuakselissa
	00929 Vetävä taka-akseli, jossa rumpujarrut

ALUSTA

Akseliväli 4,60 m / peräylitys 2,55 m; Sivupalkin korkeus 310 mm; Komponenttien vakiosijainti; 340 l alum. polttoainesäiliö (V), korkeus 620 mm; AdBlue®-säiliö, 45 litraa, alustan vas. sivulla; Etuosan alleajosuoja (FUP); Roiskeesto.

Optional

02393 Sivupalkin korkeus 260 mm	07071 Varapyörän kannatin oikealla
16157 Polttoainesäiliöt, materiaalit ja koot	03323 Takavalo, jossa LED-lamput

V-TANKO JA PERÄVAUNUVARUSTEET

Poikittaispalkin D-arvo = 20; Pneumaattinen perävaunun kytkentä, palm-tyyppi; Sähkökytkentä 24 V / 2 x 7 napaa.

Optional

07033 Perävaunun kytkentä Ringfeder D=13,7	08027 Perävaunun kytkentä Rockinger D=20,0
07034 Perävaunun kytkentä Ringfeder D=20,0	04659 Perävaunukaapeli EBS
08026 Perävaunun kytkentä Rockinger D=13,0	

MUOTOILUN OSAT JA VALMISTELUT

Käyttöliitin rungossa.

Optional

09421 Lisävarajohdot	09208 Alustassa BDF Multi system -valmuis
09201 Alustassa BDF-valmuis	08121 Perävaunun nostolaitteen käyttö

VOIMAN ULOSOTTO (PTO)

Optional

16148 PTO:n tyypit ja asennot

24 V:N VIRTALÄHDE

Laturi 110 A, akut 2 x 230 Ah..

Optional

04492 Laturi 130 A	07671 Akut 2 x 210 Ah AGM C-tyyppi
08775 Laturi 150 A	

GVM JA GCM

Tekninen GVM (alustan paino) maks. 27 000 kg; Voimansiirto, GCM maks. 50 000 kg luokka 3.

KÄYTTÖOLOSUHTEET

Ilmanotto edessä.

Optional

02260 Ohjaamon lisäeristys	06620 Pölysuojus + hyönteisverkko
06614 Pölysuojus	

HUOLTO JA YLLÄPITO

Lisätakuu - voimansiirto kattaa kaikki alkuperäisen laitevalmistajan toimittamassa ajoneuvossa ilmenevät viat (kulutusosia lukuun ottamatta) 1 vuoden ajan, 2. ja 3. vuonna voimansiirrosta ilmenevät viat 500 000 km:iin asti sekä konerikon 1 vuoden ajan.; ITS-palvelu.

Optional

08311 Pidentetty huoltoväli

AJONEUVON TOIMITUS

Työkalujen minimisarja.

Optional

07569 Nostopukki

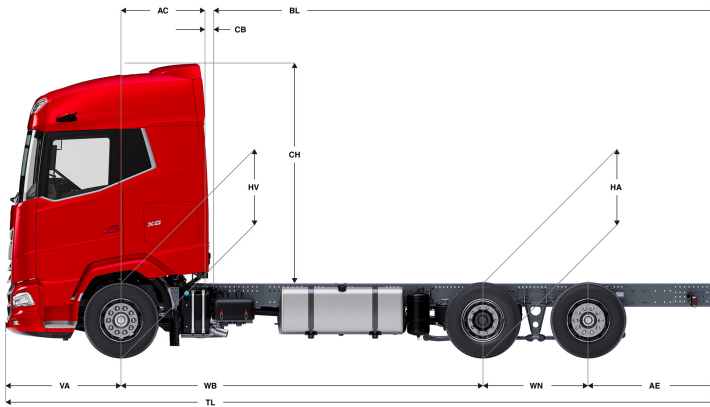
LISÄVARUSTEPAKETIT

Optional

17448 Safety pack NGD	17625 Climate Pack -paketti
17596 Executive Pack XG/XG+ -paketti	

XG 450

FAR 6X2 Alusta, teliakseli, jossa yksöispyörät



	Wheelbase - AE		Unladen weight ¹⁾			Gross Carrying Capacity			Variable dimensions									
	WB	AE ²⁾	Front	Rear	Total	Front	Rear	Total	AC	CB ³⁾	CH	BL ⁷⁾	BL	TL	HA ⁸⁾	HA ⁹⁾	TK ¹⁰⁾	TW ¹¹⁾
XG CAB	4,60	2,55	5033	3538	8572	2967	15462	18428	1,16	0,08	2,91	6,18	6,44	10,08	1,02	0,99	17,01	18,45
	4,80	2,70	5028	3575	8603	2972	15425	18397	1,16	0,08	2,91	6,50	6,78	10,43	1,02	0,99	17,53	18,98
	5,05	2,90	5022	3621	8644	2978	15379	18356	1,16	0,08	2,91	6,92	7,21	10,88	1,02	0,99	18,19	19,64
	5,30	2,90	5021	3606	8627	2979	15394	18373	1,16	0,08	2,91	7,33	7,63	11,13	1,02	0,99	18,84	20,30
	5,60	2,85	5058	3661	8719	2942	15339	18281	1,16	0,08	2,91	7,86	8,17	11,38	1,02	0,99	19,63	21,10
	5,90	2,80	5075	3669	8745	2925	15331	18255	1,16	0,08	2,91	8,37	8,71	11,63	1,02	0,99	20,41	21,89
	6,10	2,80	5084	3680	8764	2916	15320	18236	1,16	0,08	2,91	8,71	9,05	11,83	1,02	0,99	20,94	22,42

OTHER DIMENSIONS VA: 1,53 WN: 1,40 HV¹²⁾: 1,02 HV¹³⁾: 1,00 RB: 0,79 SB: 1,82 TB¹⁴⁾: 2,48

- 1) GVM rekisteröintiasiakirjojen mukaisesti.
- 2) GCM rekisteröintiasiakirjojen mukaisesti.
- 3) Akselikuormitus vakioirengaskoolla.
- 4) Alustan ja ohjaamon paino laskettuna vain vakiovarusteiden kanssa, säiliössä 306 litraa polttoainetta ja 41 litraa AdBlue®, kuljettajan paino 80 kg, toleranssi ±3 %. Varustuksen vaihtaminen voi vaikuttaa merkittävästi ajoneuvon painoon.
- 5) Kuvassa olevalle WB:lle voi olla saatavana muita AE-mittoja. Muuta peräilytystä lasketun rungon mitan mukaan.
- 6) CB perustuu vakioilmanottoon ja/tai ilmanpoistoon.
- 7) Laske asiakaskohtainen rungon pituus TOPECilla. Runkopituudet kuvassa tasaisesti jakautuneen kuorman ja akselin enimmäiskuormituksen mukaan.

- 8) Korkeus kuormittamattomana vetävän akselin keskeltä (takimmainen akseli alhaalla).
- 9) Korkeus kuormittettuna vetävien akselien keskeltä.
- 10) TK = kääntösäde reunakivetysten välissä.
- 11) TW = kääntösäde seinien välissä.
- 12) Korkeus kuormittamattomana etuakselin keskeltä.
- 13) Korkeus kuormittettuna etuakselin keskeltä.
- 14) TB on kokonaisleveys takana. (Etuakselin keskellä 255).

Depending on the vehicle configuration a specific option may not be possible. The availability and specification of this vehicle may differ per country. For further information please contact the DAF organisation. Pictures and technical illustrations are not binding in detail and can differ from the standard specification. Subject to modification without prior notice.