

Specification sheet

XF 410

FAD 8X4 Alusta, Mixer



ENGINES

- XF NewGen 370 MX-11 (270 kW / 367 hv)
- XF NewGen 410 MX-11 (300 kW / 408 hv)
- XF NewGen 450 MX-11 (330 kW / 449 hv)

GVM¹⁾

32000 kg

Max. front 14200 kg

Max. rear 19000 kg

GCM²⁾

35500 kg

003F0279ABAA - 202513C - 06-12-2024

Nordic Truckcenter Oy, Vantaa, Tel: +358 (0) 20 769 1720, www.nordictruckcenter.com/fi

OHJAAMON ULKOPUOLI

Ylellinen Day Cab -ohjaamo, jonka aerodynaaminen muotoilu vähentää polttoainekulutusta ja CO₂-päästöjä. Suuri, syvä ja kaarevareunainen tuulilasi sekä isot sivuikkunat tarjoavat erinomaisen näkyvyyden ja parantavat turvallisuutta. Ohjaamon pituus 2030 mm; ohjaamon leveys: 2 500 mm. Ohjaamoaskelten määrä: 3.; Ohjaamon mekaaninen ripustus; LED-ajovalot; Etunäkymäpeili.

Optional

| | |
|--|---|
| 07018 Sleeper Cab | 01891 Pyörivät varoitusvalot ohjaamon etuosassa, valmuis |
| 06244 Sleeper High Cab - ohjaamo | 06629 Kaksi pyörivää varoitusvaloa |
| 07586 Rungon etuosan toteutus: kestävä | 03232 Tuulilasi, jossa aurinkosuojakalvo |
| 03358 Aurinkosuojat | 03317 Takaikkuna: kaksinkertainen |
| 03922 Sumuvalot edessä | 07343 Laajakulmaikkuna apukuljettajan ovessa |
| 00936 LED-lisävalot ohjaamon katolla, valmuis | 01550 Ei etunäkymäpeiliä |
| 01836 LED-ylävalot | 01362 DAF Digital Vision System |
| 00949 LED-yläval., lisäval. LED-val. ohj. kat., valmuis | 01913 DAF Corner View |
| 01925 Kaksi LED-työvaloa ohjaamon takaseinälle | |

AERODYNAMIIKKA

Optional

| | |
|--|---|
| 00008 Sääd. katon ilmansuunt., lyhyt, Sleeper High Cab | 01538 Sääd. kat. ilm.suunt pitkä keski>4m(!)Sleeper High |
| 01902 Sääd. kat. ilmsuunt. pit. mat.>4m(!)XF Sl. High Cab | 00082 Säädetty katon ilmansuuntain, Day Cab |
| 00124 Sääd. kat. ilm.suunt. keski>4m(!) Sleeper High Cab | 00097 Säädetty katon ilmansuuntain, Sleeper Cab |

VÄRIT

Ohjaamon väri E1980 Crystal White; Alustan väri harmaa.; Puskurin väri: Crystal White.

OHJAAMON SISÄPUOLI

Ohjaamon sisätilojen verhoilun väri: Luxury; Kojelaudan viimeistely: Vision; Ohjaamon sisätilojen sisustus: Hexagon; Kuljettajan istuin: Comfort Air; Kuljettajan istuimessa ei käsinojaa; Apuk. ist.: cinema, kangasverh.; Ei kojelaudan pöytää; Säilytyslokero keskiosassa; Automaattinen lämmönsäätö ja ilmastointi; Ei lisälämmittintä.

Optional

| | |
|--|--|
| 02354 Ohjauspyörä, jossa hopeanväriset yksityiskohdat | 04070 Kaksi laatikkoa |
| 02355 Ohjauspyörä, nahkaverhoitu | 03954 Jääkaappi |
| 02146 Kojelaudan viimeistely: Plateau | 04050 Jääkaappi ja laatikko |
| 02353 Ohjaamon sisätilojen sisustus: Argenta | 04069 Kaksi jääkaappia |
| 02350 Ohjaamon sisätilojen sisustus: Natura | 02838 Vaahtomuovipatja alavuoteelle |
| 07733 Kuljettajan istuin: Luxury Air | 02854 Xtra Comfort -patja alavuoteelle |
| 07736 Kuljettajan istuin: Super Air | 01775 Xtra Comfort -patja ja sijauspatja alavuoteelle |
| 07737 Kuljettajan istuin: Xtra Leather Air | 06970 Ohjaamon automaattinen ilmastointi |
| 02117 Kolmas istuin | 01967 Ilmastointi pysäköitynä, integroitu |
| 03948 Yksi laatikko | |

VIESTINTÄ JA AJONHALLINTA

PACCAR Connect; Digitaal. ajopiirturi, Stoneridge 1C versio G2V2; Nopeusrajoittimen asetus 85/90 km/h; DAF Infotainment Luxury ja Luxury-kaiuttimet; Mukautuva vakionopeussäädin; Driver Performance Assistant -ajovavustin.

Optional

| | |
|--|---|
| 09681 MAUT-valmuis | 08023 Mukautuva vakionopeussäädin ja FCW sekä AEBS-3 |
| 03470 DAF Infotainment System: Exclusive, valmuis | 06991 Ennakoiva vakionopeussäädin |
| 01915 DAF Infotainment System: Luxury Plus | 06992 Ennakoiva vakionopeussäädin, Lite |
| 09908 Vakionopeussäädin | |

TURVALLISUUS

DAF Drowsiness Detection; Kaistavahitijärjestelmä; Ei ajonvakautusjärjestelmää; Perusajonestolaite.

Optional

| | |
|--|--|
| 08631 Turvatyyny (kuljettaja) ja 2 turvavyön kiristintä | 00795 Turvallisuuksäännökset EC ADR |
| 02569 Ei kuljettajan olotilan valvontaa | 01952 Ei DAF Side/Turn Assistia |

RIPUSTUS JA AKSELIT

Edessä: 2 x 7,10 t, parabolinen, 163N; Taka-akselin kuorma 9,50 + 9,50 t; Takana: 19,00 t, trapetsijousitus, SR1132T; Ei nostolaitetta.

VANTEET JA RENKAAT

Vetävä(t) taka-akseli(t): 315/70R22.5; F1,315/70R22.5GO FMXSE 156/150 L Steering BBA 3P; R1,315/70R22.5GO FMXDE 154/150 L Traction BBA 3P.

Optional

16152 Rengasmerkit ja -tyypit

VOIMANSIIRTO

MX-11-moottori, usean vääntömomentin 6-sylinterinen dieselmoottori, 10,8 litraa. Teho 300 kW (408 hv) kierrosnopeudella 1 600 r/min. Enimmäisvääntömomentti 2 150 Nm kierrosnopeudella 900 ääri 1 125 rpm.; Pakokaasupäästöt Euro 6; Eco-polttoaine; 12-vaihteinen TraXon 12TX2610 OD, 12,92-0,77; Vaihteiston välityssuhteet 12,92 - 0,77; Taka-akselin välityssuhde 3,73.

Optional

| | |
|---|--|
| 07110 Eco-suorituskyky | 09638 Maastoajo |
| 07101 Vakiokuljetus, Lite-versio | 01498 Maastosovellukset Rock-free-toiminnolla |
| 09637 Nesteiden kuljetus | 03720 Ei ASR:ää |

JARRUJÄRJESTELMÄ

Pakokaasujarru; Jäähdytetyt levyjarrut edessä, kaksoistaka-akselissa rumpujarrut. Kaksipiiri-ilmajärjestelmä, jossa elektroninen ohjaus (EBS)..

Optional

| | |
|---|---|
| 09921 MX-moottorijarru | 01497 Seisontajarrun paineilmaohjaus ja äänivaroitus |
| 02715 ZF Intarder | 06127 Vetävä taka-akseli, jossa levyjarrut |
| 01572 Seisontajarrun sähköpneumaattinen ohjaus | |

ALUSTA

Akseliväli 5,30 m / peräylitys 1,65 m; Sivupalkin korkeus 310 mm; Komponenttien vakiosijainti; 340 l alum. polttoainesäiliö (V), korkeus 620 mm; AdBlue®-säiliö, 45 litraa, vas. akkukotelon alla; Etuosan alleajosuojat (FUP); Roiskeesto.

Optional

16157 Polttoainesäiliöt,
materiaalit ja koot

03323 Takavalo, jossa LED-
lamput

V-TANKO JA PERÄVAUNUVARUSTEET

Sulkupalkin D-arvo = 0 kN; Ei pneumaattista perävaunukytkentää; Ei perävaunun sähkökytkentää.

Optional

04659 Perävaunukaapeli EBS

MUOTOILUN OSAT JA VALMISTELUT

Käyttöliitin rungossa.

Optional

02729 Plug & Play -käyttöliitin 09421 Lisävarajohtot

VOIMAN ULOSOTTO (PTO)**Optional**

16148 PTO:n tyypit ja asennot

24 V:N VIRTALÄHDE

Laturi 110 A, akut 2x 175 Ah..

Optional

04492 Laturi 130 A

07671 Akut 2 x 210 Ah AGM C-
tyyppi

08775 Laturi 150 A

06440 Akut 2 x 230 Ah

GVM JA GCM

Tekninen GVM (alustan paino) maks. 32 000 kg; Voimansiirto, GCM maks. 35 500 kg luokka 2.

Optional

01208 Voimansiirto, GCM maks.
35 500 kg luokka 3

KÄYTTÖOLOSUHTEET

Ilmanotto edessä.

Optional

02260 Ohjaamon lisäeristys

06614 Pölysuojus

03648 Sykloninen ilmanotto
korkealla

06620 Pölysuojus +
hyönteisverkko

HUOLTO JA YLLÄPITO

Lisätakuu - voimansiirto kattaa kaikki alkuperäisen laitevalmistajan toimittamassa ajoneuvossa ilmenevät viat (kulutusosia lukuun ottamatta) 1 vuoden ajan, 2. ja 3. vuonna voimansiirrosta ilmenevät viat 300 000 km:iin asti sekä konerikon 1 vuoden ajan.; ITS-palvelu.

Optional

08311 Pidentetty huoltoväli

AJONEUVON TOIMITUS

Työkalujen minimisarja.

Optional

07569 Nostopukki

LISÄVARUSTEPAKETIT**Optional**

17448 Safety pack NGD

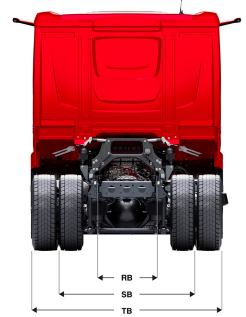
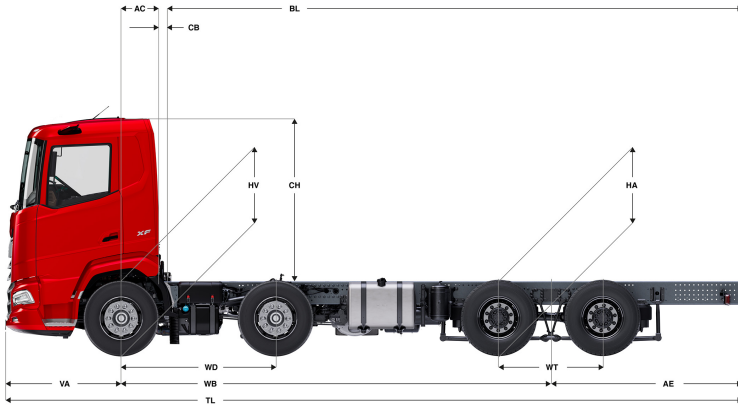
17625 Climate Pack -paketti

17595 Executive Pack XD/XF

Go to [DAF.com](https://www.daf.com) to configure your own perfect DAF.

XF 410

FAD 8X4 Alusta, Mixer



| | Wheelbase - AE | | Unladen weight ¹⁾ | | | Gross Carrying Capacity | | | Variable dimensions | | | | | | | | | |
|------------------|----------------|------------------|------------------------------|------|-------|-------------------------|-------|-------|---------------------|------------------|------|------------------|------|------|------------------|------------------|-------------------|-------------------|
| | WB | AE ⁵⁾ | Front | Rear | Total | Front | Rear | Total | AC | CB ⁶⁾ | CH | BL ⁷⁾ | BL | TL | HA ⁸⁾ | HA ⁹⁾ | TK ¹⁰⁾ | TW ¹¹⁾ |
| DAY CAB | 5,05 | 1,65 | 6687 | 2698 | 9385 | 7513 | 16302 | 22615 | 0,50 | 0,07 | 2,18 | 6,30 | 6,70 | 8,23 | 1,16 | 1,09 | 18,39 | 19,70 |
| | 5,30 | 1,65 | 6704 | 2846 | 9550 | 7496 | 16154 | 22450 | 0,50 | 0,07 | 2,18 | 6,62 | 7,05 | 8,48 | 1,16 | 1,09 | 19,12 | 20,43 |
| | 5,70 | 1,65 | 6634 | 2951 | 9584 | 7566 | 16049 | 22416 | 0,50 | 0,07 | 2,18 | 7,11 | 7,60 | 8,88 | 1,16 | 1,09 | 20,28 | 21,60 |
| SLEEPER CAB | 5,05 | 1,65 | 6817 | 2676 | 9492 | 7383 | 16324 | 22508 | 0,83 | 0,07 | 2,18 | 5,67 | 6,08 | 8,23 | 1,16 | 1,09 | 18,39 | 19,70 |
| | 5,30 | 1,65 | 6832 | 2825 | 9657 | 7368 | 16175 | 22343 | 0,83 | 0,07 | 2,18 | 5,98 | 6,43 | 8,48 | 1,16 | 1,09 | 19,12 | 20,43 |
| | 5,70 | 1,65 | 6760 | 2931 | 9691 | 7440 | 16069 | 22309 | 0,83 | 0,07 | 2,18 | 6,48 | 6,97 | 8,88 | 1,16 | 1,09 | 20,28 | 21,60 |
| SLEEPER HIGH CAB | 5,05 | 1,65 | 6860 | 2666 | 9525 | 7340 | 16334 | 22475 | 0,83 | 0,07 | 2,66 | 5,68 | 6,10 | 8,23 | 1,16 | 1,09 | 18,39 | 19,70 |
| | 5,30 | 1,65 | 6875 | 2815 | 9690 | 7325 | 16185 | 22310 | 0,83 | 0,07 | 2,66 | 6,00 | 6,44 | 8,48 | 1,16 | 1,09 | 19,12 | 20,43 |
| | 5,70 | 1,65 | 6801 | 2923 | 9724 | 7399 | 16077 | 22276 | 0,83 | 0,07 | 2,66 | 6,50 | 6,99 | 8,88 | 1,16 | 1,09 | 20,28 | 21,60 |

| | | | | | | | | |
|------------------|----------|----------|----------|--------------------------|--------------------------|----------|----------|--------------------------|
| OTHER DIMENSIONS | VA: 1,53 | WD: 2,05 | WT: 1,40 | HV ¹²⁾ : 1,06 | HV ¹³⁾ : 0,97 | RB: 0,79 | SB: 1,82 | TB ¹⁴⁾ : 2,48 |
|------------------|----------|----------|----------|--------------------------|--------------------------|----------|----------|--------------------------|

1) GVM rekisteröintiasiakirjojen mukaisesti.
 2) GCM rekisteröintiasiakirjojen mukaisesti.
 3) Akselikuormitus vakioengaskoolla.
 4) Alustan ja ohjaamon paino laskettuna vain vakiovarusteiden kanssa, säiliössä 306 litraa polttoainetta ja 41 litraa AdBlue®, kuljettajan paino 80 kg, toleranssi ±3 %. Varustuksen vaihtaminen voi vaikuttaa merkittävästi ajoneuvon painoon.
 5) Kuvassa olevalle WB:lle voi olla saatavana muita AE-mittoja. Muuta peräilytystä lasketun rungon mitan mukaan.
 6) CB perustuu vakioilmanottoon ja/tai ilmanpoistoon.
 7) Laske asiakaskohtainen rungon pituus TOPECilla. Runkopituudet kuvassa tasaisesti jakautuneen kuorman ja akselin enimmäiskuormituksen mukaan.

8) Korkeus kuormittamattomana vetävien akselien keskeltä.
 9) Korkeus kuormittettuna vetävien akselien keskeltä.
 10) TK = kääntösäde reunakivetysten välissä.
 11) TW = kääntösäde seinien välissä.
 12) Korkeus kuormittamattomana etuakselin keskeltä.
 13) Korkeus kuormittettuna etuakselin keskeltä.
 14) TB on kokonaisleveys takana. (Etuakselin keskellä 255).

Depending on the vehicle configuration a specific option may not be possible. The availability and specification of this vehicle may differ per country. For further information please contact the DAF organisation. Pictures and technical illustrations are not binding in detail and can differ from the standard specification. Subject to modification without prior notice.