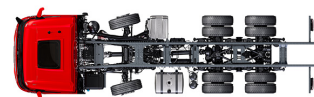


Specification sheet

XF 410

FAD 8X4 Alusta



ENGINES

- XF NewGen 370 MX-11 (270 kW / 367 hv)
- XF NewGen 410 MX-11 (300 kW / 408 hv)
- XF NewGen 450 MX-11 (330 kW / 449 hv)
- XF NewGen 430 MX-13 (315 kW / 428 hv)
- XF NewGen 480 MX-13 (355 kW / 483 hv)
- XF NewGen 530 MX-13 (390 kW / 530 hv)

GVM¹⁾

- 35000 kg
- Max. front 16000 kg
- Max. rear 19000 kg

GCM²⁾

- 50000 kg

003F0279AAAA - 202513C - 06-12-2024

Nordic Truckcenter Oy, Vantaa, Tel: +358 (0) 20 769 1720, www.nordictruckcenter.com/fi

OHJAAMON ULKOPUOLI

Ylellinen Day Cab -ohjaamo, jonka aerodynaaminen muotoilu vähentää polttoaineenkulutusta ja CO₂-päästöjä. Suuri, syvä ja kaarevareunainen tuulilasi sekä isot sivuikkunat tarjoavat erinomaisen näkyvyyden ja parantavat turvallisuutta. Ohjaamon pituus 2030 mm; ohjaamon leveys: 2 500 mm. Ohjaamoaskelten määrä: 3.; Ohjaamon mekaaninen ripustus; LED-ajovalot; Etunäkymäpeili.

Optional

07018 Sleeper Cab	01891 Pyörivät varoitusvalot ohjaamon etuosassa, valmuis
06244 Sleeper High Cab - ohjaamo	06629 Kaksi pyörivää varoitusvaloa
07586 Rungon etuosan toteutus: kestävä	03232 Tuulilasi, jossa aurinkosuojakalvo
03358 Aurinkosuojaja	03317 Takaikkuna: kaksinkertainen
03922 Sumuvalot edessä	07343 Laajakulmaikkuna apukuljettajan ovessa
00936 LED-lisävalot ohjaamon katolla, valmuis	01550 Ei etunäkymäpeiliä
01836 LED-ylävalot	01362 DAF Digital Vision System
00949 LED-yläval., lisäval. LED-val. ohj. kat., valmuis	01913 DAF Corner View
01925 Kaksi LED-työvaloa ohjaamon takaseinälle	

AERODYNAMIIKKA

Optional

00008 Sääd. katon ilmansuunt., lyhyt, Sleeper High Cab	01538 Sääd. kat. ilm.suunt pitkä keski>4m(!)Sleeper High
01902 Sääd. kat. ilmsuunt. pit. mat.>4m(!)XF Sl. High Cab	00082 Säädetty katon ilmansuuntain, Day Cab
00124 Sääd. kat. ilm.suunt. keski>4m(!) Sleeper High Cab	00097 Säädetty katon ilmansuuntain, Sleeper Cab

VÄRIT

Ohjaamon väri E1980 Crystal White; Alustan väri harmaa.; Puskurin väri: Crystal White.

OHJAAMON SISÄPUOLI

Ohjaamon sisätilojen verhoilun väri: Luxury; Kojelaudan viimeistely: Vision; Ohjaamon sisätilojen sisustus: Hexagon; Kuljettajan istuin: Comfort Air; Kuljettajan istuimessa ei käsinojaa; Apuk. ist.: cinema, kangasverh.; Ei kojelaudan pöytä; Säilytyslokero keskiosassa; Automaattinen lämmönsäätö ja ilmastointi; Ei lisälämmitintä.

Optional

02354 Ohjauspyörä, jossa hopeanväriset yksityiskohdat	04070 Kaksi laatikkoa
02355 Ohjauspyörä, nahkaverhoitu	03954 Jääkaappi
02146 Kojelaudan viimeistely: Plateau	04050 Jääkaappi ja laatikko
02353 Ohjaamon sisätilojen sisustus: Argenta	04069 Kaksi jääkaappia
02350 Ohjaamon sisätilojen sisustus: Natura	02838 Vaahtomuovipatja alavuoteelle
07733 Kuljettajan istuin: Luxury Air	02854 Xtra Comfort -patja alavuoteelle
07736 Kuljettajan istuin: Super Air	01775 Xtra Comfort -patja ja sijauspatja alavuoteelle
07737 Kuljettajan istuin: Xtra Leather Air	06970 Ohjaamon automaattinen ilmastointi
02117 Kolmas istuin	01967 Ilmastointi pysäköitynä, integroitu
03948 Yksi laatikko	

VIESTINTÄ JA AJONHALLINTA

PACCAR Connect; Digitaal. ajopiirturi, Stoneridge 1C versio G2V2; Nopeusrajoittimen asetus 85/90 km/h; DAF Infotainment Luxury ja Luxury-kaiuttimet; Mukautuva vakionopeussäädin; Driver Performance Assistant -ajovastin.

Optional

09681 MAUT-valmuis	08023 Mukautuva vakionopeussäädin ja FCW sekä AEBS-3
03470 DAF Infotainment System: Exclusive, valmuis	06991 Ennakoiva vakionopeussäädin
01915 DAF Infotainment System: Luxury Plus	06992 Ennakoiva vakionopeussäädin, Lite
09908 Vakionopeussäädin	

TURVALLISUUS

DAF Drowsiness Detection; Kaistavahitijärjestelmä; Ei ajonvakautusjärjestelmää; Perusajonestolaite.

Optional

08631 Turvatyyny (kuljettaja) ja 2 turvavyön kiristintä	00795 Turvallisuuksäännökset EC ADR
02569 Ei kuljettajan olotilan valvontaa	01952 Ei DAF Side/Turn Assistia

RIPUSTUS JA AKSELIT

Edessä: 2 x 8,00 t, parabolinen, 163N; Taka-akselin kuorma 13,00 + 13,00 t; Takana: 26,00 t, ilmajousitus, SR1360T; Ei nostolaitetta.

Optional

03280 Etuakselin kuorma 7,50 + 7,50 t	01601 Porrastettu takajousitus
06264 Etuakselin kuorma 9,00 + 9,00 t	04549 Taka-akselin kuorma 10,50 + 10,50 t
07494 Taka-akseli HR1670T	08191 Akselikuormituksen valvonta

VANTEET JA RENKAAT

Vetävä(t) taka-akseli(t): 315/70R22.5; F1,315/70R22.5GO FMXSE 156/150 L Steering BBA 3P; R1,315/70R22.5GO FMXDE 154/150 L Traction BBA 3P.

Optional

16152 Rengasmerkit ja -tyypit

VOIMANSIIRTO

MX-11-moottori, usean vääntömomentin 6-sylinterinen dieselmoottori, 10,8 litraa. Teho 300 kW (408 hv) kierrosnopeudella 1 600 r/min. Enimmäisvääntömomentti 2 150 Nm kierrosnopeudella 900 rpm.; Pakokaasupäästöt Euro 6; Eco-polttoaine; 12-vaihteinen TraXon 12TX2010 DD, 16,69-1,00; Vaihteiston välityssuhteet 16,69 - 1,00; Taka-akselin välityssuhde 2,83.

Optional

07110 Eco-suorituskyky	08371 Pitkä ajoneuvoyhdistelmä (LCV)
02314 Vaihteiston ylivaihde	09638 Maastoajo
07101 Vakiokuljetus, Lite-versio	01498 Maastosovellukset Rock-free-toiminnolla
09636 Raskas kuljetus	03720 Ei ASR:ää
09637 Nesteiden kuljetus	

JARRUJÄRJESTELMÄ

Pakokaasujarru; Jäähdytetyt levyjarrut edessä ja takana. Kaksipiirinen paineilmajärjestelmä, jossa elektroninen ohjaus (EBS). Moottorikäyttöinen, vesijäähdytteinen kompressori, jossa automaattinen lämmitettävä ilmankuivain..

Optional

09921 MX-moottorijarru	01497 Seisontajarrun paineilmaohjaus ja äänivaroitus
02715 ZF Intarder	
01572 Seisontajarrun sähköpneumaattinen ohjaus	00929 Vetävä taka-akseli, jossa rumpujarrut

ALUSTA

Akseliväli 5,70 m / peräylitys 1,65 m; Sivupalkin korkeus 310 mm; Komponenttien vakiosijainti; 340 l alum. polttoainesäiliö (V), korkeus 620 mm; AdBlue®-säiliö, 45 litraa, vas. akkukotelon alla; Etuosan alleajosuojat (FUP); Roiskeenesto.

Optional

16157 Polttoainesäiliöt, materiaalit ja koot	03323 Takavallo, jossa LED-lamput
07070 Varapyörän kannatin vasemmalla	

V-TANKO JA PERÄVAUNUVARUSTEET

Poikittaispalkin D-arvo = 13,7; Pneumaattinen perävaunun kytkentä, palm-tyyppi; Sähkökytkentä 24 V / 2 x 7 napaa.

Optional

07033 Perävaunun kytkentä Ringfeder D=13,7	08027 Perävaunun kytkentä Rockinger D=20,0
07034 Perävaunun kytkentä Ringfeder D=20,0	04659 Perävaunukaapeli EBS
08026 Perävaunun kytkentä Rockinger D=13,0	

MUOTOILUN OSAT JA VALMISTELUT

Käyttöliitin rungossa.

Optional

02729 Plug & Play -käyttöliitin	09421 Lisävarajohdot
----------------------------------------	-----------------------------

VOIMAN ULOSOTTO (PTO)

Optional

16148 PTO:n tyypit ja asennot

24 V:N VIRTALÄHDE

Laturi 110 A, akut 2x 175 Ah..

Optional

04492 Laturi 130 A	07671 Akut 2 x 210 Ah AGM C-tyyppi
08775 Laturi 150 A	
01257 Akut 2x 140 Ah	06440 Akut 2 x 230 Ah

GVM JA GCM

Tekninen GVM (alustan paino) maks. 40 000 kg; Voimansiirto, GCM maks. 60 000 kg luokka 2.

Optional

00200 GCM (voimansiirto) maks. 38000 kg luokka 2	00157 Voimansiirto, GCM maks. 61á000 kg luokka 2
00209 Voimansiirto, GCM maks. 40á000 kg luokka 3	06280 Voimansiirto, GCM maks. 63á000 kg luokka 2
03673 Voimansiirto, GCM maks. 44 000 kg luokka 2	01313 Voimansiirto, GCM maks. 70á000 kg luokka 2
03675 Voimansiirto, GCM maks. 50á000 kg luokka 3	02135 Voimansiirto (GCM), maks. 71 000 kg, luokka 2
00778 Voimansiirto, GCM maks. 58á000 kg luokka 2	02143 Voimansiirto (GCM), maks. 78 000 kg, luokka 2
00818 Voimansiirto, GCM maks. 60á000 kg luokka 3	

KÄYTTÖOLOSUHTEET

Ilmanotto edessä.

Optional

02260 Ohjaamon lisäeristys	06614 Pölysuojus
03648 Sykloninen ilmanotto korkealla	06620 Pölysuojus + hyönteisverkko

HUOLTO JA YLLÄPITO

Lisätakuu - voimansiirto kattaa kaikki alkuperäisen laitevalmistajan toimittamassa ajoneuvossa ilmenevät viat (kulutusosia lukuun ottamatta) 1 vuoden ajan, 2. ja 3. vuonna voimansiirrosta ilmenevät viat 300 000 km:iin asti sekä konerikon 1 vuoden ajan.; ITS-palvelu.

Optional

08311 Pidennetty huoltoväli

AJONEUVON TOIMITUS

Työkalujen minimisarja.

Optional

07569 Nostopukki

LISÄVARUSTEPAKETIT

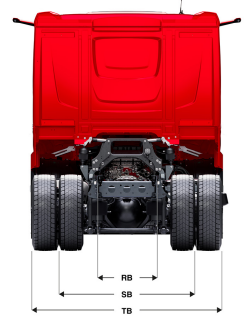
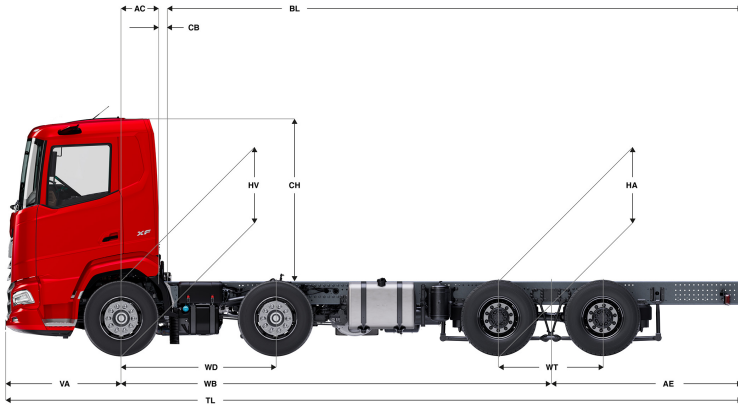
Optional

17448 Safety pack NGD	17625 Climate Pack -paketti
17595 Executive Pack XD/XF	

Go to [DAF.com](https://www.daf.com) to configure your own perfect DAF.

XF 410

FAD 8X4 Alusta



	Wheelbase - AE		Unladen weight ¹⁾			Gross Carrying Capacity			Variable dimensions									
	WB	AE ⁵⁾	Front	Rear	Total	Front	Rear	Total	AC	CB ⁶⁾	CH	BL ⁷⁾	BL	TL	HA ⁸⁾	HA ⁹⁾	TK ¹⁰⁾	TW ¹¹⁾
DAY CAB	5,05	1,65	6762	3161	9923	9238	15839	25077	0,50	0,07	2,18	6,49	7,02	8,23	1,15	1,10	18,39	19,70
	5,30	1,65	6805	3317	10122	9195	15683	24878	0,50	0,07	2,18	6,83	7,40	8,48	1,15	1,10	19,12	20,43
	5,70	1,65	6864	3082	9946	9136	15918	25054	0,50	0,07	2,18	7,42	8,04	8,88	1,04	1,01	20,28	21,60
	6,40	2,15	6582	3552	10134	8418	15448	21866	0,50	0,07	2,18	7,52	9,47	10,08	1,14	1,09	22,32	23,65
SLEEPER CAB	5,05	1,65	6891	3138	10029	9109	15862	24971	0,83	0,07	2,18	5,86	6,39	8,23	1,15	1,10	18,39	19,70
	5,30	1,65	6933	3296	10229	9067	15704	24771	0,83	0,07	2,18	6,20	6,76	8,48	1,15	1,10	19,12	20,43
	5,70	1,65	6989	3065	10053	9011	15935	24947	0,83	0,07	2,18	6,79	7,40	8,88	1,04	1,01	20,28	21,60
	6,40	2,15	6705	3536	10241	8295	15464	21759	0,83	0,07	2,18	6,91	8,87	10,08	1,14	1,08	22,32	23,65
SLEEPER HIGH CAB	5,05	1,65	6934	3128	10063	9066	15872	24937	0,83	0,07	2,66	5,86	6,40	8,23	1,15	1,10	18,39	19,70
	5,30	1,65	6976	3287	10262	9024	15713	24738	0,83	0,07	2,66	6,21	6,77	8,48	1,15	1,10	19,12	20,43
	5,70	1,65	7030	3057	10086	8970	15943	24914	0,83	0,07	2,66	6,81	7,41	8,88	1,04	1,01	20,28	21,60
	6,40	2,15	6746	3529	10274	8254	15471	21726	0,83	0,07	2,66	6,92	8,88	10,08	1,14	1,08	22,32	23,65

OTHER DIMENSIONS	VA: 1,53	WD: 2,05	WT: 1,40	HV ¹²⁾ : 1,06	HV ¹³⁾ : 0,94	RB: 0,79	SB: 1,82	TB ¹⁴⁾ : 2,48
------------------	----------	----------	----------	--------------------------	--------------------------	----------	----------	--------------------------

1) GVM rekisteröinti asiakirjojen mukaisesti.
 2) GCM rekisteröinti asiakirjojen mukaisesti.
 3) Akselikuormitus vakio rengaskoolalla.
 4) Alustan ja ohjaamon paino laskettuna vain vakiovarusteiden kanssa, säiliössä 306 litraa polttoainetta ja 41 litraa AdBlue®, kuljettajan paino 80 kg, toleranssi ±3 %. Varustuksen vaihtaminen voi vaikuttaa merkittävästi ajoneuvon painoon.
 5) Kuvassa olevalle WB:lle voi olla saatavana muita AE-mittoja. Muuta peräilytystä lasketun rungon mitan mukaan.
 6) CB perustuu vakioilmanottoon ja/tai ilmanpoistoon.
 7) Laske asiakaskohtainen rungon pituus TOPECilla. Runkopituudet kuvassa tasaisesti jakautuneen kuorman ja akselin enimmäiskuormituksen mukaan.

8) Korkeus kuormittamattomana vetävien akselien keskeltä.
 9) Korkeus kuormittettuna vetävien akselien keskeltä.
 10) TK = kääntösäde reunakivetysten välissä.
 11) TW = kääntösäde seinien välissä.
 12) Korkeus kuormittamattomana etuakselin keskeltä.
 13) Korkeus kuormittettuna etuakselin keskeltä.
 14) TB on kokonaisleveys takana. (Etuakselin keskellä 255).

Depending on the vehicle configuration a specific option may not be possible. The availability and specification of this vehicle may differ per country. For further information please contact the DAF organisation. Pictures and technical illustrations are not binding in detail and can differ from the standard specification. Subject to modification without prior notice.