

Specification sheet

XF 410

FAR 6X2 Alusta, Low Deck, teliakseli, jossa yksöispyörät



ENGINES

| |
|---------------------------------------|
| XF NewGen 370 MX-11 (270 kW / 367 hv) |
| XF NewGen 410 MX-11 (300 kW / 408 hv) |
| XF NewGen 450 MX-11 (330 kW / 449 hv) |
| XF NewGen 430 MX-13 (315 kW / 428 hv) |
| XF NewGen 480 MX-13 (355 kW / 483 hv) |
| XF NewGen 530 MX-13 (390 kW / 530 hv) |

GVM¹⁾

| |
|--------------------|
| 26499 kg |
| |
| Max. front 7500 kg |
| Max. rear 18999 kg |

GCM²⁾

| |
|----------|
| 50000 kg |
| |
| |
| |

OHJAAMON ULKOPUOLI

Ylellinen Sleeper Cab -ohjaamo, jonka aerodynaaminen muotoilu vähentää polttoaineenkulutusta ja CO₂-päästöjä. Suuri, syvä ja kaarevareunainen tuulilasi sekä isot sivuikkunat tarjoavat erinomaisen näkyvyyden ja parantavat turvallisuutta. Ensiluokkaisen tilavassa ja käytännöllisessä ohjaamossa on miellyttävä ajaa, viettää aikaa ja nukkua. Ohjaamon pituus 2 360 mm; ohjaamon leveys: 2 500 mm. Ohjaamon askelten määrä: 3.; Ohjaamon mekaaninen ripustus; LED-ajovalot; Etunäkymäpeili.

Optional

| | |
|--|---|
| 07017 Day Cab | 01925 Kaksi LED-työvalo ohjaamon takaseinälle |
| 06244 Sleeper High Cab - ohjaamo | 01891 Pyörivät varoitusvalot ohjaamon etuosassa, valmius |
| 02952 Rungon etuosan toteutus: aerodyn. pohjalevy | 06629 Kaksi pyörivää varoitusvaloa |
| 07586 Rungon etuosan toteutus: kestävä | 03232 Tuulilasi, jossa aurinkosuojakalvo |
| 03358 Aurinkosuoja | 03317 Takaikkuna: kaksinkertainen |
| 03922 Sumuvalot edessä | 07343 Laajakulmaikkuna apukuljettajan ovenssa |
| 00936 LED-lisävalot ohjaamon katolla, valmius | 01550 Ei etunäkymäpeiliä |
| 01836 LED-ylävalot | 01358 Ei DAF Digital Vision Systemiä |
| 00949 LED-yläval., lisäval. LED-val. ohj. kat., valmius | 01913 DAF Corner View |

AERODYNAMIIKKA

Optional

| | |
|--|---|
| 03846 Ei katon ilmansuuntainta | 01538 Sääd. kat. ilm.suunt pitkä keski>4m(!)Sleeper High |
| 00008 Sääd. katon ilmansuunt., lyhyt, Sleeper High Cab | 00082 Säädettävä katon ilmansuuntain, Day Cab |
| 01902 Sääd. kat. ilmsuunt. pit. mat.>4m(!)XF Sl. High Cab | 00020 Sääd. katon ilm.suunt. pitkä mat. Sleeper High Cab |
| 00124 Sääd. kat. ilm.suunt. keski>4m(!) Sleeper High Cab | |

VÄRIT

Ohjaamon väri E1980 Crystal White; Alustan väri harmaa.; Puskurin väri: Crystal White.

OHJAAMON SISÄPUOLI

Ohjaamon sisätilojen verhoilun väri: Luxury; Kojelaudan viimeistely: Vision; Ohjaamon sisätilojen sisustus: Hexagon; Kuljettajan istuin: Comfort Air; Kuljettajan istuimessa käsinoja; Apuk. ist.: cinema, kangasverh.; Kojelaudan pöytä; Säilytyslokero keskiosassa; Automaattinen lämmönsäätö ja ilmastointi; Lisälämmitin (vesi).

Optional

| | |
|---|--|
| 07310 Musta ohjauspyörä | 04070 Kaksi laatikkoa |
| 02355 Ohjauspyörä, nahkaverhoilu | 03954 Jääkaappi |
| 02146 Kojelaudan viimeistely: Plateau | 04050 Jääkaappi ja laatikko |
| 02353 Ohjaamon sisätilojen sisustus: Argenta | 04069 Kaksi jääkaappia |
| 02350 Ohjaamon sisätilojen sisustus: Natura | 31364 Ei seuraavaa ominaisuutta: Alavuoteen patja |
| 07733 Kuljettajan istuin: Luxury Air | 02854 Xtra Comfort -patja alavuoteelle |
| 07736 Kuljettajan istuin: Super Air | 01775 Xtra Comfort -patja ja sijauspatja alavuoteelle |
| 07737 Kuljettajan istuin: Xtra Leather Air | 06970 Ohjaamon automaattinen ilmastointi |
| 02117 Kolmas istuin | 01967 Ilmastointi pysäköitynä, integroitua |
| 03948 Yksi laatikko | |

VIESTINTÄ JA AJONHALLINTA

PACCAR Connect; Digitaal. ajopiirturi, Stoneridge 1C versio G2V2; Nopeusrajoittimen asetus 85/90 km/h; DAF Infotainment Luxury ja Luxury-kaiuttimet; Mukautuva vakionopeussäädin ja FCW sekä AEBS -3; Driver Performance Assistant -ajovavustin.

Optional

| | |
|--|---|
| 09681 MAUT-valmius | 01915 DAF Infotainment System: Luxury Plus |
| 03470 DAF Infotainment System: Exclusive, valmius | 06992 Ennakoiva vakionopeussäädin, Lite |

TURVALLISUUS

DAF Drowsiness Detection; Kaistavahtijärjestelmä; Ajonvakautusjärjestelmä (VSC); Perusajonestolaite.

Optional

| | |
|--|--|
| 08631 Turvatyyny (kuljettaja) ja 2 turvavyön kiristintä | 00795 Turvallisuuksäännökset EC ADR |
| 02569 Ei kuljettajan olotilan valvontaa | 01952 Ei DAF Side/Turn Assistia |

RIPUSTUS JA AKSELIT

Edessä: 8,00 t, ilmajousitus, 161N; Taka-akselin kuorma 11,50 t; Takana: 19,00 t, ilmajousitus, SR1344; Taka-akselikuormitus 7,5 t; Ei nostolaitetta.

Optional

| | |
|---------------------------------|--|
| 04588 Taka-akseli SR1347 | 08191 Akselikuormituksen valvonta |
|---------------------------------|--|

VANTEET JA RENKAAT

Vetävä(t) taka-akseli(t): 315/60R22.5; Toinen vetävä taka- tai teliaakseli: 315/60R22.5; F1,315/60R22.5GO FMXSE 154/148 L Steering BBB 3P; R1,315/60R22.5GO GFDND 152/148 L Traction BBB 3P; R2,315/60R22.5GO FMXSE 154/148 L Steering BBB 3P.

Optional

16152 Rengasmerkit ja -tyypit

VOIMANSIIRTO

MX-11-moottori, usean vääntömomentin 6-sylinterinen dieselmoottori, 10,8 litraa. Teho 300 kW (408 hv) kierrosnopeudella 1 600 r/min. Enimmäisvääntömomentti 2 150 Nm kierrosnopeudella 900 rpm.; Pakokaasupäästöt Euro 6; Eco-polttoaine; 12-vaihteinen TraXon 12TX2010 DD, 16,69-1,00; Vaihteiston välityssuhteet 16,69 - 1,00; Taka-akselin välityssuhde 2,05.

Optional

| | |
|---|--|
| 07110 Eco-suorituskyky | 08371 Pitkä ajoneuvoyhdistelmä (LCV) |
| 07101 Vakiokuljetus, Lite-versio | 09638 Maastoajo |
| 09636 Raskas kuljetus | 01498 Maastosovellukset Rock-free-toiminnolla |
| 09637 Nesteiden kuljetus | 02843 Mekaaninen tasauspyörästön lukko |

JARRUJÄRJESTELMÄ

Pakokaasujarru; Jäähdytetyt levyjarrut edessä ja takana. Kaksipiirinen paineilmajärjestelmä, jossa elektroninen ohjaus (EBS). Moottorikäyttöinen, vesijäähdytteinen kompressori, jossa automaattinen lämmitettävä ilmankuivain..

Optional

09921 MX-moottorijarru
02715 ZF Intarder

01572 Seisontajarrun
sähköpneumaattinen
ohjaus
01497 Seisontajarrun
paineilmaohjaus ja
äänivaroitus

ALUSTA

Akseliväli 4,60 m / peräylitys 2,75 m; Sivupalkin korkeus 260 mm; Komponenttien vakiosijainti; 450 l alum. polttoainesäiliö (V), korkeus 505 mm; AdBlue®-säiliö, 45 litraa, alustan vas. sivulla; Etuosan alleajosuojia (FUP); Roiskeenesto.

Optional

16157 Polttoainesäiliöt,
materiaalit ja koot
07071 Varapyörän kannatin
oikealla
03323 Takavalvo, jossa LED-
lamput

V-TANKO JA PERÄVAUNUVARUSTEET

Poikittaispalkin D-arvo = 13,7; Pneumaattinen perävaunukytkenä, palm-tyyppi; Sähkökytkentä 24 V / 2 x 7 napaa.

Optional

07033 Perävaunun kytkentä
Ringfeder D=13,7
07034 Perävaunun kytkentä
Ringfeder D=20,0
08026 Perävaunun kytkentä
Rockinger D=13,0
08027 Perävaunun kytkentä
Rockinger D=20,0
04659 Perävaunukaapeli EBS

MUOTOILUN OSAT JA VALMISTELUT

Käyttöliitin rungossa.

Optional

09421 Lisävarajohdot
08121 Perävaunun nostolaitteen
käyttö

VOIMAN ULOSOTTO (PTO)

Optional

16148 PTO:n tyypit ja asennot

24 V:N VIRTALÄHDE

Laturi 110 A, akut 2x 175 Ah..

Optional

04492 Laturi 130 A
08775 Laturi 150 A
01257 Akut 2x 140 Ah
07671 Akut 2 x 210 Ah AGM C-
tyyppi
06440 Akut 2 x 230 Ah

GVM JA GCM

Tekninen GVM (alustan paino) maks. 27 000 kg; Voimansiirto, GCM maks. 50ä000 kg luokka 3.

Optional

00200 GCM (voimansiirto) maks.
38000 kg luokka 2
00209 Voimansiirto, GCM maks.
40ä000 kg luokka 3
03673 Voimansiirto, GCM maks.
44 000 kg luokka 2

KÄYTTÖOLOSUHTEET

Ilmanotto edessä.

Optional

02260 Ohjaamon lisäeristys
03648 Sykloninen ilmanotto
korkealla
06614 Pölysuojus
06620 Pölysuojus +
hyönteisverkko

HUOLTO JA YLLÄPITO

Lisätakuu - voimansiirto kattaa kaikki alkuperäisen laitevalmistajan toimittamassa ajoneuvossa ilmenevät viat (kulutusosia lukuun ottamatta) 1 vuoden ajan, 2. ja 3. vuonna voimansiirrosta ilmenevät viat 500 000 km:iin asti sekä konerikon 1 vuoden ajan.; ITS-palvelu.

Optional

08311 Pidentetty huoltoväli

AJONEUVON TOIMITUS

Työkalujen minimisarja.

Optional

07569 Nostopukki

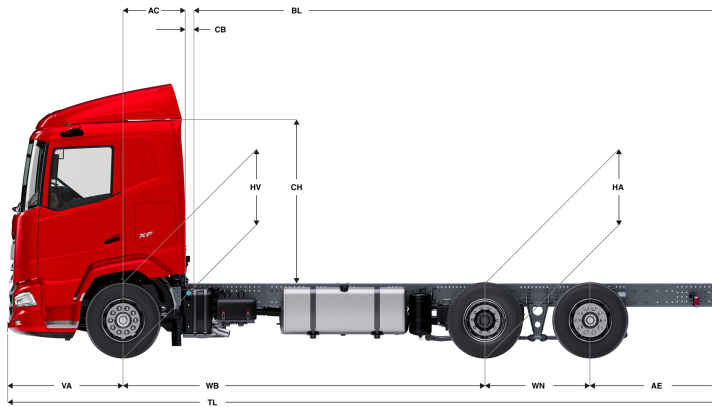
LISÄVARUSTEPAKETIT

Optional

17448 Safety pack NGD
17595 Executive Pack XD/XF
17625 Climate Pack -paketti

XF 410

FAR 6X2 Alusta, Low Deck, teliakseli, jossa yksöispyörät



| | Wheelbase - AE | | Unladen weight ¹⁾ | | | Gross Carrying Capacity | | | Variable dimensions | | | | | | | | | |
|------------------|----------------|------------------|------------------------------|------|-------|-------------------------|-------|-------|---------------------|------------------|------|------------------|------|-------|------------------|------------------|-------------------|-------------------|
| | WB | AE ⁵⁾ | Front | Rear | Total | Front | Rear | Total | AC | CB ⁶⁾ | CH | BL ⁷⁾ | BL | TL | HA ⁸⁾ | HA ⁹⁾ | TK ¹⁰⁾ | TW ¹¹⁾ |
| DAY CAB | 4,60 | 2,75 | 4908 | 3493 | 8402 | 2592 | 15505 | 18097 | 0,50 | 0,07 | 2,99 | 7,70 | 7,70 | 10,28 | 0,89 | 0,89 | 17,00 | 18,44 |
| | 4,80 | 2,90 | 4916 | 3566 | 8482 | 2584 | 15433 | 18017 | 0,50 | 0,07 | 2,99 | 8,04 | 8,04 | 10,63 | 0,89 | 0,89 | 17,52 | 18,97 |
| | 5,05 | 2,90 | 4923 | 3581 | 8504 | 2577 | 15417 | 17995 | 0,50 | 0,07 | 2,99 | 8,47 | 8,47 | 10,88 | 0,89 | 0,89 | 18,18 | 19,63 |
| | 5,30 | 2,90 | 4931 | 3597 | 8528 | 2569 | 15402 | 17971 | 0,50 | 0,07 | 2,99 | 8,89 | 8,89 | 11,13 | 0,89 | 0,89 | 18,83 | 20,30 |
| SLEEPER CAB | 4,60 | 2,75 | 5026 | 3498 | 8524 | 2474 | 15501 | 17975 | 0,83 | 0,07 | 2,99 | 7,09 | 7,09 | 10,28 | 0,89 | 0,89 | 17,00 | 18,44 |
| | 4,80 | 2,90 | 5034 | 3570 | 8604 | 2466 | 15428 | 17894 | 0,83 | 0,07 | 2,99 | 7,44 | 7,44 | 10,63 | 0,89 | 0,89 | 17,52 | 18,97 |
| | 5,05 | 2,90 | 5041 | 3586 | 8626 | 2459 | 15413 | 17872 | 0,83 | 0,07 | 2,99 | 7,87 | 7,87 | 10,88 | 0,89 | 0,89 | 18,18 | 19,63 |
| | 5,30 | 2,90 | 5049 | 3601 | 8651 | 2451 | 15397 | 17848 | 0,83 | 0,07 | 2,99 | 8,31 | 8,31 | 11,13 | 0,89 | 0,89 | 18,83 | 20,30 |
| SLEEPER HIGH CAB | 4,60 | 2,75 | 4997 | 3494 | 8491 | 2503 | 15505 | 18007 | 0,83 | 0,07 | 2,85 | 7,07 | 7,07 | 10,28 | 0,89 | 0,89 | 17,00 | 18,44 |
| | 4,80 | 2,90 | 5005 | 3566 | 8572 | 2495 | 15433 | 17927 | 0,83 | 0,07 | 2,85 | 7,42 | 7,42 | 10,63 | 0,89 | 0,89 | 17,52 | 18,97 |
| | 5,05 | 2,90 | 5012 | 3581 | 8594 | 2488 | 15417 | 17905 | 0,83 | 0,07 | 2,85 | 7,85 | 7,85 | 10,88 | 0,89 | 0,89 | 18,18 | 19,63 |
| | 5,30 | 2,90 | 5021 | 3597 | 8618 | 2479 | 15402 | 17881 | 0,83 | 0,07 | 2,85 | 8,29 | 8,29 | 11,13 | 0,89 | 0,89 | 18,83 | 20,30 |

OTHER DIMENSIONS VA: 1,53 WN: 1,40 HV¹²⁾: 0,89 HV¹³⁾: 0,88 RB: 0,79 SB: 1,82 TB¹⁴⁾: 2,48

- 1) GVM rekisteröintiasiakirjojen mukaisesti.
- 2) GCM rekisteröintiasiakirjojen mukaisesti.
- 3) Akselikuormitus vakioirengaskoolaa.
- 4) Alustan ja ohjaamon paino laskettuna vain vakiovarusteiden kanssa, säiliössä 405 litraa polttoainetta ja 41 litraa AdBlue®, kuljettajan paino 80 kg, toleranssi ±3 %. Varustuksen vaihtaminen voi vaikuttaa merkittävästi ajoneuvon painoon.
- 5) Kuvassa olevalle WB:lle voi olla saatavana muita AE-mittoja. Muuta peräilytystä lasketun rungon mitan mukaan.
- 6) CB perustuu vakioilmanottoon ja/tai ilmanpoistoon.
- 7) Laske asiakaskohtainen rungon pituus TOPECilla. Runkopituudet kuvassa tasaisesti jakautuneen kuorman ja akselin enimmäiskuormituksen mukaan.

- 8) Korkeus kuormittamattomana vetävän akselin keskeltä (takimmainen akseli alhaalla).
- 9) Korkeus kuormittamattomana vetävien akselien keskeltä.
- 10) TK = kääntösäde reunakivetysten välissä.
- 11) TW = kääntösäde seinien välissä.
- 12) Korkeus kuormittamattomana etuakselin keskeltä.
- 13) Korkeus kuormittamattomana etuakselin keskeltä.
- 14) TB on kokonaisleveys takana. (Etuakselin keskellä 255).

Depending on the vehicle configuration a specific option may not be possible. The availability and specification of this vehicle may differ per country. For further information please contact the DAF organisation. Pictures and technical illustrations are not binding in detail and can differ from the standard specification. Subject to modification without prior notice.