

Specification sheet

XF 410

FAR 6X2 Alusta, teliakseli, jossa yksöispyörät



ENGINES

XF NewGen 370 MX-11 (270 kW / 367 hv)
XF NewGen 410 MX-11 (300 kW / 408 hv)
XF NewGen 450 MX-11 (330 kW / 449 hv)
XF NewGen 430 MX-13 (315 kW / 428 hv)
XF NewGen 480 MX-13 (355 kW / 483 hv)
XF NewGen 530 MX-13 (390 kW / 530 hv)

GVM¹⁾

27000 kg
Max. front 8000 kg
Max. rear 19000 kg

GCM²⁾

50000 kg

Nordic Truckcenter Oy, Vantaa, Tel: +358 (0) 20 769 1720, www.nordictruckcenter.com/fi

OHJAAMON ULKOPUOLI

Ylellinen Sleeper Cab -ohjaamo, jonka aerodynaaminen muotoilu vähentää polttoainekulutusta ja CO₂-päästöjä. Suuri, syvä ja kaarevareunainen tuulilasi sekä isot sivuikkunat tarjoavat erinomaisen näkyvyyden ja parantavat turvallisuutta. Ensiluokkaisen tilavassa ja käytännöllisessä ohjaamossa on miellyttävä ajaa, viettää aikaa ja nukkua. Ohjaamon pituus 2 360 mm; ohjaamon leveys: 2 500 mm. Ohjaamon askelten määrä: 3.; Ohjaamon mekaaninen ripustus; LED-ajovalot; Etunäkymäpeili.

Optional

07017 Day Cab	01925 Kaksi LED-työvalo ohjaamon takaseinälle
06244 Sleeper High Cab - ohjaamo	01891 Pyörivät varoitusvalot ohjaamon etuosassa, valmius
02889 Rungon etuosan toteutus: ei pohjalevyä	06629 Kaksi pyörivää varoitusvaloa
02952 Rungon etuosan toteutus: aerodyn. pohjalevy	03232 Tuulilasi, jossa aurinkosuojakalvo
07586 Rungon etuosan toteutus: kestävä	03317 Takaikkuna: kaksinkertainen
03358 Aurinkosuojat	07343 Laajakulmaikkuna apukuljettajan ovenssa
03922 Sumuvalot edessä	01550 Ei etunäkymäpeiliä
00936 LED-lisävalot ohjaamon katolla, valmius	01358 Ei DAF Digital Vision Systemiä
01836 LED-ylävalot	01913 DAF Corner View
00949 LED-yläval., lisäval. LED-val. ohj. kat., valmius	

AERODYNAMIIKKA

Optional

03846 Ei katon ilmansuuntainta	01538 Sääd. kat. ilm.suunt pitkä keski>4m(!)Sleeper High
00008 Sääd. katon ilmansuunt., lyhyt, Sleeper High Cab	00082 Säädettävä katon ilmansuuntain, Day Cab
01902 Sääd. kat. ilmsuunt. pit. mat.>4m(!)XF Sl. High Cab	00020 Sääd. katon ilm.suunt. pitkä mat. Sleeper High Cab
00124 Sääd. kat. ilm.suunt. keski>4m(!) Sleeper High Cab	

VÄRIT

Ohjaamon väri E1980 Crystal White; Alustan väri harmaa.; Puskurin väri: Crystal White.

OHJAAMON SISÄPUOLI

Ohjaamon sisätilojen verhoilun väri: Luxury; Kojelaudan viimeistely: Vision; Ohjaamon sisätilojen sisustus: Hexagon; Kuljettajan istuin: Comfort Air; Kuljettajan istuimessa käsinoja; Apuk. ist.: cinema, kangasverh.; Kojelaudan pöytä; Säilytyslokero keskiosassa; Automaattinen lämmönsäätö ja ilmastointi; Lisälämmitin (vesi).

Optional

07310 Musta ohjauspyörä	04070 Kaksi laatikkoa
02355 Ohjauspyörä, nahkaverhoilu	03954 Jääkaappi
02146 Kojelaudan viimeistely: Plateau	04050 Jääkaappi ja laatikko
02353 Ohjaamon sisätilojen sisustus: Argenta	04069 Kaksi jääkaappia
02350 Ohjaamon sisätilojen sisustus: Natura	31364 Ei seuraavaa ominaisuutta: Alavuoteen patja
07733 Kuljettajan istuin: Luxury Air	02854 Xtra Comfort -patja alavuoteelle
07736 Kuljettajan istuin: Super Air	01775 Xtra Comfort -patja ja sijauspatja alavuoteelle
07737 Kuljettajan istuin: Xtra Leather Air	06970 Ohjaamon automaattinen ilmastointi
02117 Kolmas istuin	01967 Ilmastointi pysäköitynä, integroitu
03948 Yksi laatikko	

VIESTINTÄ JA AJONHALLINTA

PACCAR Connect; Digitaal. ajopiirturi, Stoneridge 1C versio G2V2; Nopeusrajoittimen asetus 85/90 km/h; DAF Infotainment Luxury ja Luxury-kaiuttimet; Mukautuva vakionopeussäädin ja FCW sekä AEBS -3; Driver Performance Assistant -ajovastin.

Optional

09681 MAUT-valmius	01915 DAF Infotainment System: Luxury Plus
03470 DAF Infotainment System: Exclusive, valmius	06992 Ennakoiva vakionopeussäädin, Lite

TURVALLISUUS

DAF Drowsiness Detection; Kaistavahtijärjestelmä; Ajonvakautusjärjestelmä (VSC); Perusajonestolaite.

Optional

08631 Turvatyyny (kuljettaja) ja 2 turvavyön kiristintä	00795 Turvallisuuksäännökset EC ADR
02569 Ei kuljettajan olotilan valvontaa	01952 Ei DAF Side/Turn Assistia
06410 Safe Load Pass -valmius	

RIPUSTUS JA AKSELIT

Edessä: 8,00 t, parabolinen, 163N; Taka-akselin kuorma 12,00 t; Takana: 19,50 t, ilmajousitus, SR1344; Taka-akselikuormitus 7,5 t; Nostolaite.

Optional

06257 Etuakselin kuorma 9,00 t	04588 Taka-akseli SR1347
06095 Etuakselin kuorma 10,00 t	03040 Taka-akselin kuorma 11,50 t
04647 Etuilmajouset	08191 Akselikuormituksen valvonta
04057 Taka-akseli HR1356	

VANTEET JA RENKAAT

Vetävä(t) taka-akseli(t): 315/70R22.5; Toinen vetävä taka- teliakseli: 315/70R22.5; F1,315/70R22.5GO FMXSE 156/150 L Steering BBA 3P; R1,315/70R22.5GO FMXDE 154/150 L Traction BBA 3P; R2,315/70R22.5GO FMXSE 156/150 L Steering BBA 3P.

Optional

16152 Rengasmerkit ja -tyypit

VOIMANSIIRTO

MX-11-moottori, usean vääntömomentin 6-sylinterinen dieselmoottori, 10,8 litraa. Teho 300 kW (408 hv) kierrosnopeudella 1 600 r/min. Enimmäisvääntömomentti 2 150 Nm kierrosnopeudella 900 rpm.; Pakokaasupäästöt Euro 6; Eco-polttoaine; 12-vaihteinen TraXon 12TX2010 DD, 16,69-1,00; Vaihteiston välityssuhteet 16,69 - 1,00; Taka-akselin välityssuhde 2,21.

Optional

07110 Eco-suorituskyky	08371 Pitkä ajoneuvoyhdistelmä (LCV)
02314 Vaihteiston ylivaihe	09638 Maastoaajo
07101 Vakiokuljetus, Lite-versio	01498 Maastosovellukset Rock-free-toiminnolla
09636 Raskas kuljetus	02843 Mekaaninen tasauspyörästön lukko
09637 Nesteiden kuljetus	

JARRUJÄRJESTELMÄ

Pakokaasujarru; Jäähdytetyt levyjarrut edessä ja takana. Kaksipiirinen paineilmajärjestelmä, jossa elektroninen ohjaus (EBS). Moottorikäyttöinen, vesijäähdytteinen kompressori, jossa automaattinen lämmitettävä ilmankuivain..

Optional

09921 MX-moottorijarru	01497 Seisontajarrun paineilmaohjaus ja äänivaroitus
02715 ZF Intarder	
01572 Seisontajarrun sähköpneumaattinen ohjaus	04901 Jousijarrusylinterit ensimmäisessä etuakselissa
	00929 Vetävä taka-akseli, jossa rumpujarrut

ALUSTA

Akseliväli 4,80 m / peräylitys 2,70 m; Sivupalkin korkeus 260 mm; Komponenttien vakiosijainti; 620 l alum. polttoainesäiliö (V), korkeus 620 mm; AdBlue®-säiliö, 45 litraa, alustan vas. sivulla; Etuosan alleajosuoja (FUP); Roiskeenesto.

Optional

02601 Sivupalkin korkeus 310 mm	07071 Varapyörän kannatin oikealla
08641 Alumiiniset ilmasäiliöt	03323 Takavallo, jossa LED-lamput
16157 Polttoainesäiliöt, materiaalit ja koot	

V-TANKO JA PERÄVAUNUVARUSTEET

Poikittaispalkin D-arvo = 20; Pneumaattinen perävaunun kytkentä, palm-tyyppi; Sähkökytkentä 24 V / 2 x 7 napaa.

Optional

07033 Perävaunun kytkentä Ringfeder D=13,7	08027 Perävaunun kytkentä Rockinger D=20,0
07034 Perävaunun kytkentä Ringfeder D=20,0	04659 Perävaunukaapeli EBS
08026 Perävaunun kytkentä Rockinger D=13,0	

MUOTOILUN OSAT JA VALMISTELUT

Käyttöliitin rungossa.

Optional

02729 Plug & Play -käyttöliitin	09208 Alustassa BDF Multi system -valmuis
09421 Lisävarajohdot	08121 Perävaunun nostolaitteen käyttö
09201 Alustassa BDF-valmuis	

VOIMAN ULOSOTTO (PTO)

Optional

16148 PTO:n tyypit ja asennot

24 V:N VIRTALÄHDE

Laturi 110 A, akut 2x 175 Ah..

Optional

04492 Laturi 130 A	07671 Akut 2 x 210 Ah AGM C-tyyppi
08775 Laturi 150 A	06440 Akut 2 x 230 Ah
01257 Akut 2x 140 Ah	

GVM JA GCM

Tekninen GVM (alustan paino) maks. 27 000 kg; Voimansiirto, GCM maks. 50á000 kg luokka 3.

Optional

00200 GCM (voimansiirto) maks. 38000 kg luokka 2	00939 Voimansiirto, GCM maks. 56á000 kg luokka 2
00209 Voimansiirto, GCM maks. 40á000 kg luokka 3	00818 Voimansiirto, GCM maks. 60á000 kg luokka 3
03673 Voimansiirto, GCM maks. 44 000 kg luokka 2	02893 Voimansiirto, GCM maks. 64000 kg luokka 2

KÄYTTÖOLOSUHTEET

Ilmanotto edessä.

Optional

02260 Ohjaamon lisäeristys	06614 Pölysuojus
03648 Sykloninen ilmanotto korkealla	06620 Pölysuojus + hyönteisverkko

HUOLTO JA YLLÄPITO

Lisätakuu - voimansiirto kattaa kaikki alkuperäisen laitevalmistajan toimittamassa ajoneuvossa ilmenevät viat (kulutusosia lukuun ottamatta) 1 vuoden ajan, 2. ja 3. vuonna voimansiirrosta ilmenevät viat 500 000 km:iin asti sekä konerikon 1 vuoden ajan.; ITS-palvelu.

Optional

08311 Pidennetty huoltoväli

AJONEUVON TOIMITUS

Työkalujen minimisarja.

Optional

07569 Nostopukki

LISÄVARUSTEPAKETIT

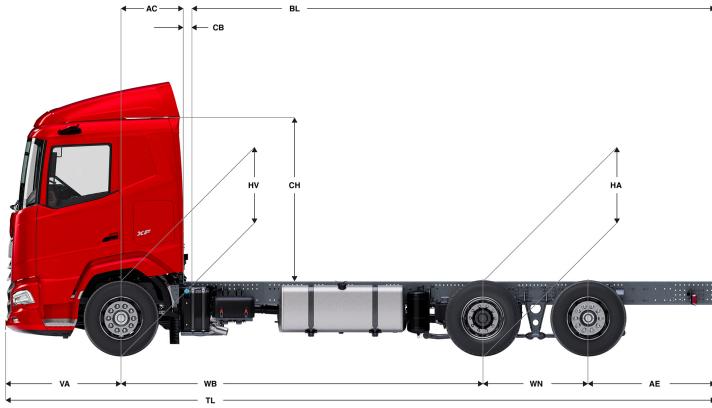
Optional

17448 Safety pack NGD	17625 Climate Pack -paketti
17595 Executive Pack XD/XF	

Go to [DAF.com](https://www.daf.com) to configure your own perfect DAF.

XF 410

FAR 6X2 Alusta, teliakseli, jossa yksöispyörät



	Wheelbase - AE		Unladen weight ¹⁾			Gross Carrying Capacity			Variable dimensions									
	WB	AE ⁵⁾	Front	Rear	Total	Front	Rear	Total	AC	CB ⁶⁾	CH	BL ⁷⁾	BL	TL	HA ⁸⁾	HA ⁹⁾	TK ¹⁰⁾	TW ¹¹⁾
DAY CAB	3,80	2,05	4719	3187	7906	3281	15813	19094	0,50	0,07	2,99	6,07	6,29	8,78	0,97	0,94	14,93	16,34
	4,20	2,40	4702	3257	7958	3298	15743	19042	0,50	0,07	2,99	6,72	6,96	9,53	0,97	0,94	15,97	17,40
	4,40	2,55	4713	3315	8028	3287	15685	18972	0,50	0,07	2,99	7,06	7,30	9,88	0,97	0,94	16,49	17,92
	4,60	2,55	4762	3421	8183	3238	15579	18817	0,50	0,07	2,99	7,40	7,65	10,08	0,97	0,94	17,01	18,45
	4,80	2,70	4854	3580	8434	3146	15420	18566	0,50	0,07	2,99	7,75	8,04	10,43	0,97	0,94	17,53	18,98
	5,05	2,90	4842	3628	8470	3158	15372	18530	0,50	0,07	2,99	8,16	8,45	10,88	0,97	0,94	18,19	19,64
	5,30	2,90	4848	3646	8494	3152	15354	18506	0,50	0,07	2,99	8,59	8,88	11,13	0,97	0,94	18,84	20,30
	5,60	2,85	4895	3737	8632	3105	15263	18368	0,50	0,07	2,94	9,10	9,42	11,38	1,02	0,99	19,63	21,10
SLEEPER CAB	5,90	2,80	4908	3750	8658	3092	15250	18342	0,50	0,07	2,94	9,60	9,94	11,63	1,02	0,99	20,41	21,89
	6,10	2,80	4914	3764	8677	3086	15236	18323	0,50	0,07	2,94	9,93	10,29	11,83	1,02	0,99	20,94	22,42
	4,20	2,40	4818	3262	8080	3182	15738	18920	0,83	0,07	2,99	6,11	6,35	9,53	0,97	0,94	15,97	17,40
	4,40	2,55	4829	3320	8149	3171	15680	18851	0,83	0,07	2,99	6,44	6,70	9,88	0,97	0,94	16,49	17,92
	4,60	2,55	4879	3426	8305	3121	15574	18695	0,83	0,07	2,99	6,78	7,05	10,08	0,97	0,94	17,01	18,45
	4,80	2,70	4970	3585	8555	3030	15415	18445	0,83	0,07	2,99	7,16	7,43	10,43	0,97	0,94	17,53	18,98
	5,05	2,90	4959	3632	8591	3041	15368	18409	0,83	0,07	2,99	7,56	7,85	10,88	0,97	0,94	18,19	19,64
	5,30	2,90	4965	3650	8615	3035	15350	18385	0,83	0,07	2,99	7,98	8,29	11,13	0,97	0,94	18,84	20,30
SLEEPER HIGH CAB	5,60	2,85	5012	3742	8754	2988	15258	18246	0,83	0,07	2,94	8,49	8,82	11,38	1,02	0,99	19,63	21,10
	5,90	2,80	5025	3754	8779	2975	15246	18221	0,83	0,07	2,94	9,01	9,34	11,63	1,02	0,99	20,41	21,89
	6,10	2,80	5031	3768	8799	2969	15232	18201	0,83	0,07	2,94	9,35	9,69	11,83	1,02	0,99	20,94	22,42
	4,20	2,40	4789	3258	8047	3211	15742	18953	0,83	0,07	2,85	6,10	6,34	9,53	0,97	0,94	15,97	17,40
	4,40	2,55	4801	3316	8116	3199	15684	18884	0,83	0,07	2,85	6,43	6,68	9,88	0,97	0,94	16,49	17,92
	4,60	2,55	4850	3422	8272	3150	15578	18728	0,83	0,07	2,85	6,78	7,05	10,08	0,97	0,94	17,01	18,45
	4,80	2,70	4942	3580	8522	3058	15420	18478	0,83	0,07	2,85	7,14	7,42	10,43	0,97	0,94	17,53	18,98
	5,05	2,90	4930	3628	8558	3070	15372	18442	0,83	0,07	2,85	7,54	7,83	10,88	0,97	0,94	18,19	19,64
5,30	2,90	4937	3646	8582	3063	15354	18418	0,83	0,07	2,85	7,96	8,27	11,13	0,97	0,94	18,84	20,30	
5,60	2,85	4984	3737	8721	3016	15263	18279	0,83	0,07	2,80	8,48	8,80	11,38	1,02	0,99	19,63	21,10	
5,90	2,80	4996	3750	8746	3004	15250	18254	0,83	0,07	2,80	8,99	9,32	11,63	1,02	0,99	20,41	21,89	
6,10	2,80	5003	3763	8766	2997	15237	18234	0,83	0,07	2,80	9,33	9,67	11,83	1,02	0,99	20,94	22,42	

OTHER DIMENSIONS VA: 1,53 WN: 1,40 HV¹²⁾: 0,97 HV¹³⁾: 0,93 RB: 0,79 SB: 1,82 TB¹⁴⁾: 2,48

- 1) GVM rekisteröintiasiakirjojen mukaisesti.
- 2) GCM rekisteröintiasiakirjojen mukaisesti.
- 3) Akselikuormitus vakioengaskoolla.
- 4) Alustan ja ohjaamon paino laskettuna vain vakiovarusteiden kanssa, säiliössä 558 litraa polttoainetta ja 41 litraa AdBlue®, kuljettajan paino 80 kg, toleranssi ±3 %. Varustuksen vaihtaminen voi vaikuttaa merkittävästi ajoneuvon painoon.
- 5) Kuvassa olevalle WB:lle voi olla saatavana muita AE-mittoja. Muuta peräilytystä lasketun rungon mitan mukaan.
- 6) CB perustuu vakioilmanottoon ja/tai ilmanpoistoon.
- 7) Laske asiakaskohtainen rungon pituus TOPECilla. Runkopituudet kuvassa tasaisesti jakautuneen kuorman ja akselin enimmäiskuormituksen mukaan.

- 8) Korkeus kuormittamattomana vetävän akselin keskeltä (takimmainen akseli alhaalla).
- 9) Korkeus kuormittettuna vetävän akselin keskeltä.
- 10) TK = kääntösäde reunakivetysten välissä.
- 11) TW = kääntösäde seinien välissä.
- 12) Korkeus kuormittamattomana etuakselin keskeltä.
- 13) Korkeus kuormittettuna etuakselin keskeltä.
- 14) TB on kokonaisleveys takana. (Etuakselin keskellä 255).

Depending on the vehicle configuration a specific option may not be possible. The availability and specification of this vehicle may differ per country. For further information please contact the DAF organisation. Pictures and technical illustrations are not binding in detail and can differ from the standard specification. Subject to modification without prior notice.