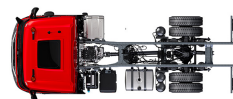


Specification sheet

XFC 410

FA 4X2 Alusta



ENGINES

XFC NewGen 370 MX-11 (270 kW / 367 hv)
XFC NewGen 410 MX-11 (300 kW / 408 hv)
XFC NewGen 450 MX-11 (330 kW / 449 hv)
XFC NewGen 430 MX-13 (315 kW / 428 hv)
XFC NewGen 480 MX-13 (355 kW / 483 hv)
XFC NewGen 530 MX-13 (390 kW / 530 hv)

GVM¹⁾

19500 kg
Max. front 8000 kg
Max. rear 11500 kg

GCM²⁾

50000 kg

003F0209CAAA - 202513D - 11-12-2024

Nordic Truckcenter Oy, Vantaa, Tel: +358 (0) 20 769 1720, www.nordictruckcenter.com/fi

OHJAAMON ULKOPUOLI

Ylellinen Day Cab -ohjaamo, jonka aerodynaaminen muotoilu vähentää polttoaineenkulutusta ja CO₂-päästöjä. Suuri, syvä ja kaarevareunainen tuulilasi sekä isot sivuikkunat tarjoavat erinomaisen näkyvyyden ja parantavat turvallisuutta. Ohjaamon pituus 2030 mm; ohjaamon leveys: 2 500 mm. Ohjaamoaskelten määrä: 3.; Ohjaamon mekaaninen ripustus; LED-ajovalot ja -sumuvalot; Etunäkymäpeili.

Optional

07018 Sleeper Cab	01891 Pyörivät varoitusvalot ohjaamon etuosassa, valmuis
06244 Sleeper High Cab - ohjaamo	06629 Kaksi pyörivää varoitusvaloa
03358 Aurinkosuoja	03232 Tuulilasi, jossa aurinkosuojakalvo
04291 Joustava ohjaamon askelma	03317 Takaikkuna: kaksinkertainen
00936 LED-lisävalot ohjaamon katolla, valmuis	07343 Laajakulmaikkuna apukuljettajan ovessa
01836 LED-ylävalot	01550 Ei etunäkymäpeiliä
00949 LED-yläval., lisäval. LED-val. ohj. kat., valmuis	01362 DAF Digital Vision System
01925 Kaksi LED-työvaloa ohjaamon takaseinälle	01913 DAF Corner View

AERODYNAAMIikka

Optional

00008 Sääd. katon ilmansuunt., lyhyt, Sleeper High Cab	01538 Sääd. kat. ilm.suunt pitkä keski>4m(!)Sleeper High
01902 Sääd. kat. ilmsuunt. pit. mat.>4m(!)XF Sl. High Cab	00082 Säädettyvä katon ilmansuuntain, Day Cab
00124 Sääd. kat. ilm.suunt. keski>4m(!) Sleeper High Cab	00097 Säädettyvä katon ilmansuuntain, Sleeper Cab

VÄRIT

Ohjaamon väri E1980 Crystal White; Alustan väri harmaa.; Puskurin väri: harmaa.

OHJAAMON SISÄPUOLI

Ohjaamon sisätilojen verhoilu väri: Luxury; Kojelaudan viimeistely: Vision; Ohjaamon sisätilojen sisustus: Hexagon; Kuljettajan istuin: Comfort Air; Kuljettajan istuimessa ei käsinojaa; Apuk. ist.: cinema, kangasverh.; Ei kojelaudan pöytää; Säilytyslokero keskiosassa; Automaattinen lämmönsäätö ja ilmastointi; Ei lisälämmittintä.

Optional

02354 Ohjauspyörä, jossa hopeanväriset yksityiskohdat	04070 Kaksi laatikkoa
02355 Ohjauspyörä, nahkaverhoiltu	03954 Jääkaappi
02146 Kojelaudan viimeistely: Plateau	04050 Jääkaappi ja laatikko
02353 Ohjaamon sisätilojen sisustus: Argenta	04069 Kaksi jääkaappia
02350 Ohjaamon sisätilojen sisustus: Natura	02838 Vaahntomuovipatja alavuoteelle
07733 Kuljettajan istuin: Luxury Air	02854 Xtra Comfort -patja alavuoteelle
07736 Kuljettajan istuin: Super Air	01775 Xtra Comfort -patja ja sijauspatja alavuoteelle
07737 Kuljettajan istuin: Xtra Leather Air	06970 Ohjaamon automaattinen ilmastointi
02117 Kolmas istuin	01967 Ilmastointi pysäköitynä, integroitu
03948 Yksi laatikko	

VIESTINTÄ JA AJONHALLINTA

PACCAR Connect; Digitaal. ajopiirturi, Stoneridge 1C versio G2V2; Nopeusrajoittimen asetus 85/90 km/h; DAF Infotainment Luxury ja Luxury-kaiuttimet; Mukautuva vakionopeussäädin ja FCW sekä AEBS -3; Driver Performance Assistant -ajovastin.

Optional

09681 MAUT-valmuis	06991 Ennakoiva vakionopeussäädin
03470 DAF Infotainment System: Exclusive, valmuis	06992 Ennakoiva vakionopeussäädin, Lite
01915 DAF Infotainment System: Luxury Plus	

TURVALLISUUS

DAF Drowsiness Detection; Kaistavahtijärjestelmä; Ajonvakautusjärjestelmä (VSC); Perusajonestolaite.

Optional

08631 Turvatyyny (kuljettaja) ja 2 turvavyön kiristintä	00795 Turvallisuussäännökset EC ADR
02569 Ei kuljettajan olotilan valvontaa	01952 Ei DAF Side/Turn Assistia

RIPUSTUS JA AKSELIT

Edessä: 8,00 t, parabolinen, 167N; Taka-akselin kuorma 13,00 t; Takana: ilmajousitus, SR1344; Ei nostolaitetta.

Optional

06257 Etuakselin kuorma 9,00 t	01603 Parabolinen takajousitus
04057 Taka-akseli HR1356	08191 Akselikuormituksen valvonta
04588 Taka-akseli SR1347	

VANTEET JA RENKAAT

Vetävä(t) taka-akseli(t): 315/80R22.5; F1,315/80R22.5GO FMXSE 156/150 L Steering BBA 3P; R1,315/80R22.5GO FMXDE 156/150 L Traction BBA 3P.

Optional

16152 Rengasmerkit ja -tyypit

VOIMANSIIRTO

MX-11-moottori, usean vääntömomentin 6-sylinterinen dieselmoottori, 10,8 litraa. Teho 300 kW (408 hv) kierrosnopeudella 1 600 r/min. Enimmäisvääntömomentti 2 150 Nm kierrosnopeudella 900 r/min. Pakokaasupäästöt Euro 6; Eco-polttoaine; 12-vaihteinen TraXon 12TX2010 DD, 16,69-1,00; Vaihteiston välityssuhteet 16,69 - 1,00; Taka-akselin välityssuhde 2,38.

Optional

07110 Eco-suorituskyky	09637 Nesteiden kuljetus
02314 Vaihteiston ylivaihde	08371 Pitkä ajoneuvoyhdistelmä (LCV)
07101 Vakiokuljetus, Lite-versio	09638 Maastoajo
09636 Raskas kuljetus	01498 Maastosovellukset Rock-free-toiminnolla

JARRUJÄRJESTELMÄ

Pakokaasujarru; Jäähdytetyt levyjarrut edessä ja takana. Kaksipiirinen paineilmajärjestelmä, jossa elektroninen ohjaus (EBS). Moottorikäyttöinen, vesijäähdytteinen kompressori, jossa automaattinen lämmitettävä ilmankuivain..

Optional

09921 MX-moottorijarru	01497 Seisontajarrun paineilmaohjaus ja äänivaroitus
02715 ZF Intarder	
01572 Seisontajarrun sähköpneumaattinen ohjaus	04901 Jousijarrusylinterit ensimmäisessä etuakselissa
	00929 Vetävä taka-akseli, jossa rumpujarrut

ALUSTA

Akseliväli 3,80 m / peräilytys 1,15 m; Sivupalkin korkeus 310 mm; Komponenttien vakiosijainti; 340 l alum. polttoainesäiliö (V), korkeus 620 mm; AdBlue®-säiliö, 45 litraa, alustan vas. sivulla; Ei etuosan alleajosuojaa; Roiskeesto.

Optional

16157 Polttoainesäiliöt, materiaalit ja koot	03323 Takavallo, jossa LED-lamput
07071 Varapyörän kannatin oikealla	

V-TANKO JA PERÄVAUNUVARUSTEET

Poikittaispalkin D-arvo = 13,7; Pneumaattinen perävaunukytkenä, palm-tyyppi; Sähkökytkentä 24 V / 2 x 7 napaa.

Optional

07033 Perävaunun kytkentä Ringfeder D=13,7	04659 Perävaunukaapeli EBS
08026 Perävaunun kytkentä Rockinger D=13,0	

MUOTOILUN OSAT JA VALMISTELUT

Käyttöliitin rungossa.

Optional

02729 Plug & Play -käyttöliitin	08121 Perävaunun nostolaitteen käyttö
09421 Lisävarajohdot	

VOIMAN ULOSOTTO (PTO)**Optional**

16148 PTO:n tyypit ja asennot

24 V:N VIRTALÄHDE

Laturi 110 A, akut 2x 175 Ah..

Optional

04492 Laturi 130 A	07671 Akut 2 x 210 Ah AGM C-tyyppi
08775 Laturi 150 A	
01257 Akut 2x 140 Ah	06440 Akut 2 x 230 Ah

GVM JA GCM

Tekninen GVM (alustan paino) maks. 20 500 kg; Voimansiirto, GCM maks. 50ä000 kg luokka 3.

Optional

00200 GCM (voimansiirto) maks. 38000 kg luokka 2	00939 Voimansiirto, GCM maks. 56ä000 kg luokka 2
00209 Voimansiirto, GCM maks. 40ä000 kg luokka 3	00818 Voimansiirto, GCM maks. 60ä000 kg luokka 3
03673 Voimansiirto, GCM maks. 44 000 kg luokka 2	02893 Voimansiirto, GCM maks. 64000 kg luokka 2

KÄYTTÖOLOSUHTEET

Ilmanotto edessä.

Optional

02260 Ohjaamon lisäeristys	06614 Pölysuojus
03648 Sykloninen ilmanotto korkealla	06620 Pölysuojus + hyönteisverkko

HUOLTO JA YLLÄPITO

Lisätakuu - voimansiirto kattaa kaikki alkuperäisen laitevalmistajan toimittamassa ajoneuvossa ilmenevät viat (kulutusosia lukuun ottamatta) 1 vuoden ajan, 2. ja 3. vuonna voimansiirrosta ilmenevät viat 500 000 km:iin asti sekä konerikon 1 vuoden ajan.; ITS-palvelu.

Optional

08311 Pidentetty huoltoväli

AJONEUVON TOIMITUS

Työkalujen minimisarja.

Optional

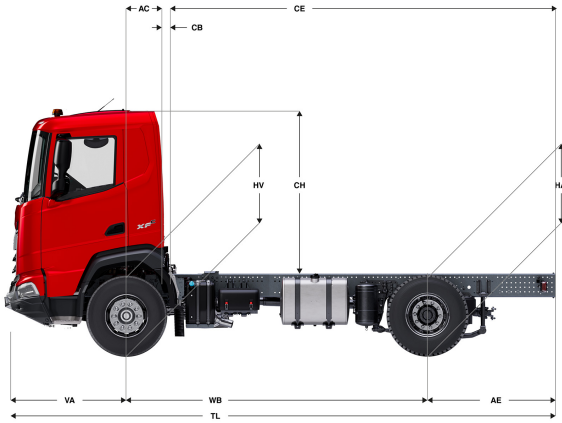
07569 Nostopukki

LISÄVARUSTEPAKETIT**Optional**

17448 Safety pack NGD	17625 Climate Pack -paketti
17595 Executive Pack XD/XF	

XFC 410

FA 4X2 Alusta



	Wheelbase - AE		Unladen weight ¹⁾			Gross Carrying Capacity			Variable dimensions									
	WB	AE ⁵⁾	Front	Rear	Total	Front	Rear	Total	AC	CB ⁶⁾	CH ⁷⁾	BL ⁸⁾	BL	TL	HA ⁹⁾	HA ¹⁰⁾	TK ¹¹⁾	TW ¹²⁾
DAY CAB	3,80	1,15	5011	1952	6963	2989	9548	12537	0,50	0,07	2,18	4,79	5,06	6,56	1,13	1,11	13,50	14,92
	4,00	1,30	5005	1986	6992	2995	9514	12508	0,50	0,07	2,18	5,09	5,38	6,91	1,13	1,11	14,02	15,44
	4,20	1,30	5014	2010	7025	2986	9490	12475	0,50	0,07	2,18	5,41	5,70	7,11	1,13	1,11	14,54	15,97
	4,50	1,30	5032	2051	7083	2968	9449	12417	0,50	0,07	2,18	5,87	6,20	7,41	1,13	1,11	15,32	16,77
SLEEPER CAB	3,80	1,15	5107	1958	7066	2893	9542	12434	0,83	0,07	2,18	4,17	4,44	6,56	1,13	1,10	13,50	14,92
	4,00	1,30	5102	1993	7094	2898	9507	12406	0,83	0,07	2,18	4,47	4,77	6,91	1,13	1,10	14,02	15,44
	4,20	1,30	5111	2016	7127	2889	9484	12373	0,83	0,07	2,18	4,79	5,09	7,11	1,13	1,10	14,54	15,97
	4,50	1,30	5129	2056	7185	2871	9444	12315	0,83	0,07	2,18	5,27	5,59	7,41	1,13	1,11	15,32	16,77
SLEEPER HIGH CAB	3,80	1,15	5140	1958	7099	2860	9542	12401	0,83	0,07	2,66	4,18	4,46	6,56	1,13	1,10	13,50	14,92
	4,00	1,30	5135	1992	7127	2865	9508	12373	0,83	0,07	2,66	4,49	4,78	6,91	1,13	1,10	14,02	15,44
	4,20	1,30	5144	2016	7160	2856	9484	12340	0,83	0,07	2,66	4,81	5,11	7,11	1,13	1,10	14,54	15,97
	4,50	1,30	5162	2056	7218	2838	9444	12282	0,83	0,07	2,66	5,28	5,61	7,41	1,13	1,11	15,32	16,77

OTHER DIMENSIONS	VA: 1,61	HV ¹³⁾ : 1,19	HV ¹⁴⁾ : 1,10	RB: 0,79	SB: 1,82	TB ¹⁵⁾ : 2,48
------------------	----------	--------------------------	--------------------------	----------	----------	--------------------------

1) GVM rekisteröintiasiakirjojen mukaisesti.
 2) GCM rekisteröintiasiakirjojen mukaisesti.
 3) Akselikuormitus vakioengaskoolia.
 4) Alustan ja ohjaamon paino laskettuna vain vakiovarusteiden kanssa, säiliössä 306 litraa polttoainetta ja 41 litraa AdBlue®, kuljettajan paino 80 kg, toleranssi ±3 %. Varustuksen vaihtaminen voi vaikuttaa merkittävästi ajoneuvon painoon.
 5) Kuvassa olevalle WB:lle voi olla saatavana muita AE-mittoja. Muuta peräilytystä lasketun rungon mitan mukaan.
 6) CB perustuu vakioilmanottoon ja/tai ilmanpoistoon.
 7) Ohjaamon korkeus mitataan rungon palkista suljettuun kattoluukkuun.

8) Laske asiakaskohtainen rungon pituus TOPECilla. Runkopituudet kuvassa tasaisesti jakautuneen kuorman ja akselin enimmäiskuormituksen mukaan.
 9) Korkeus kuormittamattomana vetävien akselien keskeltä.
 10) Korkeus kuormittettuna vetävien akselien keskeltä.
 11) TK = kääntösäde reunakivetysten välissä.
 12) TW = kääntösäde seinien välissä.
 13) Korkeus kuormittamattomana etuakselien keskeltä.
 14) Korkeus kuormittettuna etuakselien keskeltä.
 15) TB on kokonaisleveys takana. (Etuakselin keskellä 255).

Depending on the vehicle configuration a specific option may not be possible. The availability and specification of this vehicle may differ per country. For further information please contact the DAF organisation. Pictures and technical illustrations are not binding in detail and can differ from the standard specification. Subject to modification without prior notice.