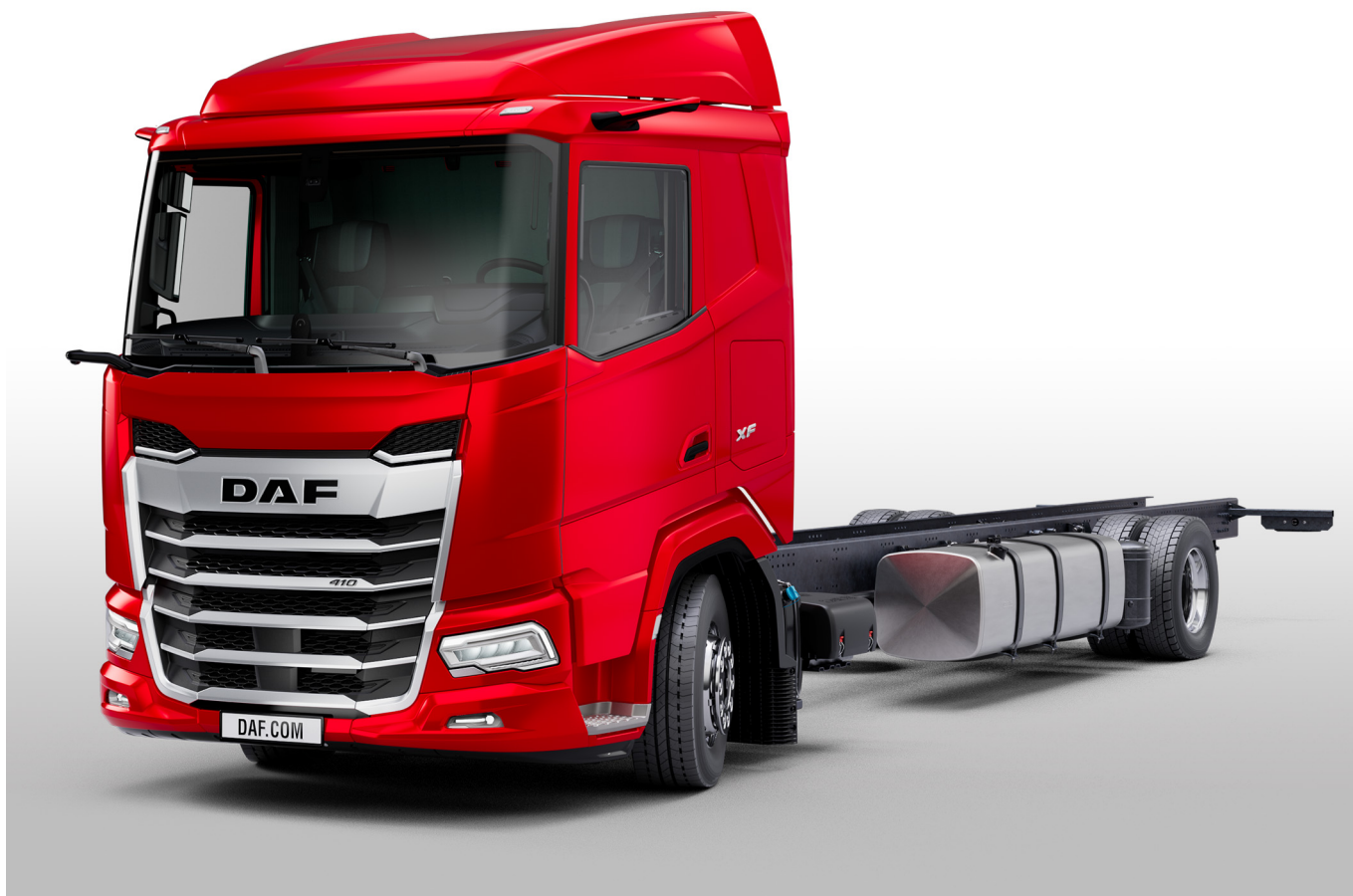
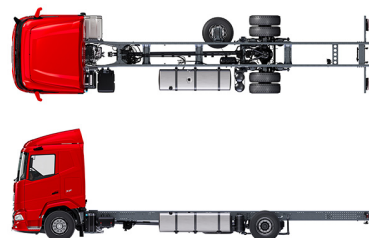


Specification sheet

XF 410

FA 4X2 Alusta



ENGINES

XF NewGen 370 MX-11 (270 kW / 367 hv)
XF NewGen 410 MX-11 (300 kW / 408 hv)
XF NewGen 450 MX-11 (330 kW / 449 hv)
XF NewGen 430 MX-13 (315 kW / 428 hv)
XF NewGen 480 MX-13 (355 kW / 483 hv)
XF NewGen 530 MX-13 (390 kW / 530 hv)

GVM¹⁾

19500 kg
Max. front 8000 kg
Max. rear 11500 kg

GCM²⁾

50000 kg

OHJAAMON ULKOPUOLI

Ylellinen Sleeper Cab -ohjaamo, jonka aerodynaaminen muotoilu vähentää polttoaineenkulutusta ja CO₂-päästöjä. Suuri, syvä ja kaarevareunainen tuulilasi sekä isot sivuikkunat tarjoavat erinomaisen näkyvyyden ja parantavat turvallisuutta. Ensiluokkaisen tilavassa ja käytännöllisessä ohjaamossa on miellyttävä ajaa, viettää aikaa ja nukkua. Ohjaamon pituus 2 360 mm; ohjaamon leveys: 2 500 mm. Ohjaamon askelten määrä: 3.; Ohjaamon mekaaninen ripustus; LED-ajovalot; Etunäkymäpeili.

Optional

07017 Day Cab	01925 Kaksi LED-työvalo ohjaamon takaseinälle
06244 Sleeper High Cab - ohjaamo	01891 Pyörivät varoitusvalot ohjaamon etuosassa, valmuis
02889 Rungon etuosan toteutus: ei pohjalevyä	06629 Kaksi pyörivää varoitusvaloa
02952 Rungon etuosan toteutus: aerodyn. pohjalevy	03232 Tuulilasi, jossa aurinkosuojakalvo
07586 Rungon etuosan toteutus: kestävä	03317 Takaikkuna: kaksinkertainen
03358 Aurinkosuojia	07343 Laajakulmaikkuna apukuljettajan ovelta
03922 Sumuvalot edessä	01550 Ei etunäkymäpeiliä
00936 LED-lisävalot ohjaamon katolla, valmuis	01358 Ei DAF Digital Vision Systemiä
01836 LED-ylävalot	01913 DAF Corner View
00949 LED-yläval., lisäval. LED-val. ohj. kat., valmuis	

AERODYNAMIIKKA

Optional

03846 Ei katon ilmansuuntainta	01538 Sääd. kat. ilm.suunt pitkä keski>4m(!)Sleeper High
00008 Sääd. katon ilmansuunt., lyhyt, Sleeper High Cab	00082 Säädettävä katon ilmansuuntain, Day Cab
01902 Sääd. kat. ilmsuunt. pit. mat.>4m(!)XF Sl. High Cab	00020 Sääd. katon ilm.suunt. pitkä mat. Sleeper High Cab
00124 Sääd. kat. ilm.suunt. keski>4m(!) Sleeper High Cab	

VÄRIT

Ohjaamon väri E1980 Crystal White; Alustan väri harmaa.; Puskurin väri: Crystal White.

OHJAAMON SISÄPUOLI

Ohjaamon sisätilojen verhoilun väri: Luxury; Kojelaudan viimeistely: Vision; Ohjaamon sisätilojen sisustus: Hexagon; Kuljettajan istuin: Comfort Air; Kuljettajan istuimessa käsinoja; Apuk. ist.: cinema, kangasverh.; Kojelaudan pöytä; Säilytyslokero keskiosassa; Automaattinen lämmönsäätö ja ilmastointi; Lisälämmitin (vesi).

Optional

07310 Musta ohjauspyörä	04070 Kaksi laatikkoa
02355 Ohjauspyörä, nahkaverhoilu	03954 Jääkaappi
02146 Kojelaudan viimeistely: Plateau	04050 Jääkaappi ja laatikko
02353 Ohjaamon sisätilojen sisustus: Argenta	04069 Kaksi jääkaappia
02350 Ohjaamon sisätilojen sisustus: Natura	31364 Ei seuraavaa ominaisuutta: Alavuoteen patja
07733 Kuljettajan istuin: Luxury Air	02854 Xtra Comfort -patja alavuoteelle
07736 Kuljettajan istuin: Super Air	01775 Xtra Comfort -patja ja sijauspatja alavuoteelle
07737 Kuljettajan istuin: Xtra Leather Air	06970 Ohjaamon automaattinen ilmastointi
02117 Kolmas istuin	01967 Ilmastointi pysäköitynä, integroitu
03948 Yksi laatikko	

VIESTINTÄ JA AJONHALLINTA

PACCAR Connect; Digitaal. ajopiirturi, Stoneridge 1C versio G2V2; Nopeusrajoittimen asetus 85/90 km/h; DAF Infotainment Luxury ja Luxury-kaiuttimet; Mukautuva vakionopeussäädin ja FCW sekä AEBS -3; Driver Performance Assistant -ajovavustin.

Optional

09681 MAUT-valmuis	01915 DAF Infotainment System: Luxury Plus
03470 DAF Infotainment System: Exclusive, valmuis	06992 Ennakoiva vakionopeussäädin, Lite

TURVALLISUUS

DAF Drowsiness Detection; Kaistavahtijärjestelmä; Ajonvakautusjärjestelmä (VSC); Perusajonestolaite.

Optional

08631 Turvatyyny (kuljettaja) ja 2 turvavyön kiristintä	00795 Turvallisuuksäännökset EC ADR
02569 Ei kuljettajan olotilan valvontaa	01952 Ei DAF Side/Turn Assistia

RIPUSTUS JA AKSELIT

Edessä: 8,00 t, parabolinen, 163N; Taka-akselin kuorma 13,00 t; Takana: ilmajousitus, SR1344.

Optional

06257 Etuakselin kuorma 9,00 t	04588 Taka-akseli SR1347
04647 Etuilmajouset	01603 Parabolinen takajousitus
04057 Taka-akseli HR1356	08191 Akselikuormituksen valvonta

VANTEET JA RENKAAT

Vetävä(t) taka-akseli(t): 315/70R22.5; F1,315/70R22.5GO FMXSE 156/150 L Steering BBA 3P; R1,315/70R22.5GO FMXDE 154/150 L Traction BBA 3P.

Optional

16152 Rengasmerkit ja -tyypit

VOIMANSIIRTO

MX-11-moottori, usean vääntömomentin 6-sylinterinen dieselmoottori, 10,8 litraa. Teho 300 kW (408 hv) kierrosnopeudella 1 600 r/min. Enimmäisvääntömomentti 2 150 Nm kierrosnopeudella 900 r/min.; Pakokaasupäästöt Euro 6; Eco-polttoaine; 12-vaihteinen TraXon 12TX2010 DD, 16,69-1,00; Vaihteiston välityssuhteet 16,69 - 1,00; Taka-akselin välityssuhde 2,21.

Optional

07110 Eco-suorituskyky	08371 Pitkä ajoneuvoyhdistelmä (LCV)
02314 Vaihteiston ylivaihde	09638 Maastoajo
07101 Vakiokuljetus, Lite-versio	01498 Maastosovellukset Rock-free-toiminnolla
09636 Raskas kuljetus	02843 Mekaaninen tasauspyörästön lukko
09637 Nesteiden kuljetus	

JARRUJÄRJESTELMÄ

Pakokaasujarru; Jäähdytetyt levyjarrut edessä ja takana. Kaksipiirinen paineilmajärjestelmä, jossa elektroninen ohjaus (EBS). Moottorikäyttöinen, vesijäähdytteinen kompressori, jossa automaattinen lämmitettävä ilmankuivain..

Optional

09921 MX-moottorijarru	01497 Seisontajarrun paineilmaohjaus ja äänivaroitus
02715 ZF Intarder	
01572 Seisontajarrun sähköpneumaattinen ohjaus	04901 Jousijarrusylinterit ensimmäisessä etuakselissa
	00929 Vetävä taka-akseli, jossa rumpujarrut

ALUSTA

Akseliväli 4,70 m / peräylitys 2,05 m; Sivupalkin korkeus 260 mm; Komponenttien vakiosijainti; 620 l alum. polttoainesäiliö (V), korkeus 620 mm; AdBlue®-säiliö, 45 litraa, alustan vas. sivulla; Etuosan alleajosuoja (FUP); Roiskeesto.

Optional

02601 Sivupalkin korkeus 310 mm	07071 Varapyörän kannatin oikealla
16157 Polttoainesäiliöt, materiaalit ja koot	03323 Takavallo, jossa LED-lamput

V-TANKO JA PERÄVAUNUVARUSTEET

Poikittaispalkin D-arvo = 13,7; Pneumaattinen perävaunukytkenä, palm-tyyppi; Sähkökytkentä 24 V / 2 x 7 napaa.

Optional

07033 Perävaunun kytkentä Ringfeder D=13,7	08027 Perävaunun kytkentä Rockinger D=20,0
07034 Perävaunun kytkentä Ringfeder D=20,0	04659 Perävaunukaapeli EBS
08026 Perävaunun kytkentä Rockinger D=13,0	

MUOTOILUN OSAT JA VALMISTELUT

Käyttöliitin rungossa.

Optional

02729 Plug & Play -käyttöliitin	08121 Perävaunun nostolaitteen käyttö
09421 Lisävarajohdot	

VOIMAN ULOSOTTO (PTO)**Optional**

16148 PTO:n tyypit ja asennot

24 V:N VIRTALÄHDE

Laturi 110 A, akut 2x 175 Ah..

Optional

04492 Laturi 130 A	07671 Akut 2 x 210 Ah AGM C-tyyppi
08775 Laturi 150 A	
01257 Akut 2x 140 Ah	06440 Akut 2 x 230 Ah

GVM JA GCM

Tekninen GVM (alustan paino) maks. 20 500 kg; Voimansiirto, GCM maks. 50á000 kg luokka 3.

Optional

00200 GCM (voimansiirto) maks. 38000 kg luokka 2	00939 Voimansiirto, GCM maks. 56á000 kg luokka 2
00209 Voimansiirto, GCM maks. 40á000 kg luokka 3	00818 Voimansiirto, GCM maks. 60á000 kg luokka 3
03673 Voimansiirto, GCM maks. 44 000 kg luokka 2	02893 Voimansiirto, GCM maks. 64000 kg luokka 2

KÄYTTÖOLOSUHTEET

Ilmanotto edessä.

Optional

08400 Silent-tila.	06614 Pölysuojus
02260 Ohjaamon lisäeristys	06620 Pölysuojus + hyönteisverkko
03648 Sykloninen ilmanotto korkealla	

HUOLTO JA YLLÄPITO

Lisätakuu - voimansiirto kattaa kaikki alkuperäisen laitevalmistajan toimittamassa ajoneuvossa ilmenevät viat (kulutusosia lukuun ottamatta) 1 vuoden ajan, 2. ja 3. vuonna voimansiirrossa ilmenevät viat 500 000 km:iin asti sekä konerikon 1 vuoden ajan.; ITS-palvelu.

Optional

08311 Pidentetty huoltoväli

AJONEUVON TOIMITUS

Työkalujen minimisarja.

Optional

07569 Nostopukki

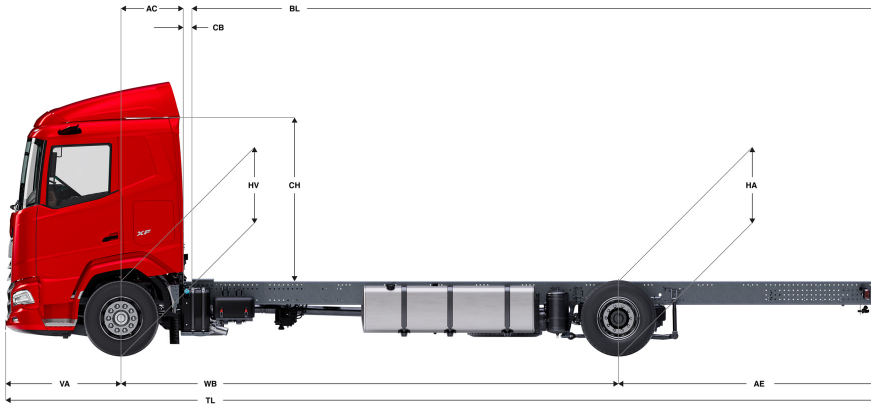
LISÄVARUSTEPAKETIT**Optional**

17448 Safety pack NGD	17625 Climate Pack -paketti
17595 Executive Pack XD/XF	

Go to **DAF.com** to configure your own perfect DAF.

XF 410

FA 4X2 Alusta



	Wheelbase - AE		Unladen weight ¹⁾			Gross Carrying Capacity			Variable dimensions									
	WB	AE ²⁾	Front	Rear	Total	Front	Rear	Total	AC	CB ⁶⁾	CH ⁷⁾	BL ⁸⁾	BL	TL	HA ⁹⁾	HA ¹⁰⁾	TK ¹¹⁾	TW ¹²⁾
DAY CAB	3,80	1,30	4879	1817	6696	3121	9683	12804	0,50	0,07	2,99	4,74	5,02	6,63	0,97	0,94	13,50	14,88
	4,00	1,70	4834	1912	6746	3166	9588	12754	0,50	0,07	2,99	5,02	5,30	7,23	0,97	0,94	14,01	15,41
	4,20	1,80	4837	1939	6776	3163	9561	12724	0,50	0,07	2,99	5,33	5,62	7,53	0,97	0,94	14,53	15,94
	4,50	1,95	4845	1985	6830	3155	9515	12670	0,50	0,07	2,99	5,79	6,11	7,98	0,97	0,94	15,31	16,73
	4,70	2,05	4927	2142	7068	3073	9358	12432	0,50	0,07	2,99	6,11	6,46	8,28	0,97	0,94	15,83	17,26
	4,90	2,35	4913	2180	7093	3087	9320	12407	0,50	0,07	2,99	6,41	6,77	8,78	0,97	0,94	16,35	17,79
	5,10	2,75	4959	2329	7288	3041	9171	12212	0,50	0,07	2,99	6,72	7,10	9,38	0,97	0,94	16,87	18,31
	5,40	2,65	4969	2339	7308	3031	9161	12192	0,50	0,07	2,99	7,19	7,58	9,58	0,97	0,94	17,66	19,11
	5,70	2,65	4975	2360	7336	3025	9140	12164	0,50	0,07	2,99	7,65	8,07	9,88	0,97	0,94	18,44	19,90
	6,10	2,80	4990	2421	7411	3010	9079	12089	0,50	0,07	2,99	8,25	8,71	10,43	0,97	0,94	19,49	20,96
6,60	3,45	4935	2429	7364	3065	9071	12136	0,50	0,07	2,94	9,00	9,47	11,58	1,02	0,99	20,80	22,28	
6,90	3,50	4939	2447	7386	3061	9053	12114	0,50	0,07	2,94	9,45	9,96	11,93	1,02	0,99	21,59	23,07	
SLEEPER CAB	3,80	1,30	4995	1824	6819	3005	9676	12681	0,83	0,07	2,99	4,14	4,41	6,63	0,97	0,94	13,50	14,88
	4,00	1,70	4951	1919	6869	3049	9581	12631	0,83	0,07	2,99	4,41	4,70	7,23	0,97	0,94	14,01	15,41
	4,20	1,80	4954	1945	6899	3046	9555	12601	0,83	0,07	2,99	4,73	5,02	7,53	0,97	0,94	14,53	15,94
	4,50	1,95	4961	1991	6952	3039	9509	12548	0,83	0,07	2,99	5,19	5,51	7,98	0,97	0,94	15,31	16,73
	4,70	2,05	5044	2147	7191	2956	9353	12309	0,83	0,07	2,99	5,52	5,86	8,28	0,97	0,94	15,83	17,26
	4,90	2,35	5030	2186	7216	2970	9314	12284	0,83	0,07	2,99	5,81	6,17	8,78	0,97	0,94	16,35	17,79
	5,10	2,75	5077	2334	7411	2923	9166	12089	0,83	0,07	2,99	6,12	6,50	9,38	0,97	0,94	16,87	18,31
	5,40	2,65	5087	2344	7431	2913	9156	12069	0,83	0,07	2,99	6,60	7,00	9,58	0,97	0,94	17,66	19,11
	5,70	2,65	5093	2365	7458	2907	9135	12042	0,83	0,07	2,99	7,07	7,49	9,88	0,97	0,94	18,44	19,90
	6,10	2,80	5108	2425	7534	2892	9075	11966	0,83	0,07	2,99	7,69	8,14	10,43	0,97	0,94	19,49	20,96
6,60	3,45	5053	2433	7486	2947	9067	12014	0,83	0,07	2,94	8,43	8,90	11,58	1,02	0,99	20,80	22,28	
6,90	3,50	5058	2451	7508	2942	9049	11992	0,83	0,07	2,94	8,88	9,40	11,93	1,02	0,99	21,59	23,07	
SLEEPER HIGH CAB	3,80	1,30	4967	1819	6786	3033	9681	12714	0,83	0,07	2,85	4,12	4,39	6,63	0,97	0,94	13,50	14,88
	4,00	1,70	4922	1914	6836	3078	9586	12664	0,83	0,07	2,85	4,40	4,69	7,23	0,97	0,94	14,01	15,41
	4,20	1,80	4926	1940	6866	3074	9560	12634	0,83	0,07	2,85	4,71	5,01	7,53	0,97	0,94	14,53	15,94
	4,50	1,95	4933	1986	6919	3067	9514	12581	0,83	0,07	2,85	5,18	5,49	7,98	0,97	0,94	15,31	16,73
	4,70	2,05	5015	2143	7158	2985	9357	12342	0,83	0,07	2,85	5,50	5,84	8,28	0,97	0,94	15,83	17,26
	4,90	2,35	5002	2181	7183	2998	9319	12317	0,83	0,07	2,85	5,80	6,15	8,78	0,97	0,94	16,35	17,79
	5,10	2,75	5049	2330	7378	2951	9170	12122	0,83	0,07	2,85	6,11	6,48	9,38	0,97	0,94	16,87	18,31
	5,40	2,65	5059	2339	7398	2941	9161	12102	0,83	0,07	2,85	6,58	6,99	9,58	0,97	0,94	17,66	19,11
	5,70	2,65	5065	2360	7425	2935	9140	12075	0,83	0,07	2,85	7,05	7,47	9,88	0,97	0,94	18,44	19,90
	6,10	2,80	5080	2421	7501	2920	9079	11999	0,83	0,07	2,85	7,67	8,12	10,43	0,97	0,94	19,49	20,96
6,60	3,45	5025	2428	7453	2975	9072	12047	0,83	0,07	2,80	8,41	8,88	11,58	1,02	0,99	20,80	22,28	
6,90	3,50	5030	2446	7476	2970	9054	12024	0,83	0,07	2,80	8,86	9,38	11,93	1,02	0,99	21,59	23,07	

OTHER DIMENSIONS VA: 1,53 HV¹³⁾: 0,97 HV¹⁴⁾: 0,91 RB: 0,79 SB: 1,82 TB¹⁵⁾: 2,48

- GVM rekisteröinti asiakirjojen mukaisesti.
- GCM rekisteröinti asiakirjojen mukaisesti.
- Akselikuormitus vakio rengaskoolaa.
- Alustan ja ohjaamon paino laskettuna vain vakiovarusteiden kanssa, säiliössä 558 litraa polttoainetta ja 41 litraa AdBlue®, kuljettajan paino 80 kg, toleranssi ±3 %. Varustuksen vaihtaminen voi vaikuttaa merkittävästi ajoneuvon painoon.
- Kuvassa olevalla WB:lle voi olla saatavana muita AE-mittoja. Muuta perälytystä lasketun rungon mitan mukaan.
- CB perustuu vakioilmanottoon ja/tai ilmanpoistoon.
- Ohjaamon korkeus mitataan rungon palkista suljettuun kattoluukkuun.
- Laske asiakaskohtainen rungon pituus TOPECilla. Runkopituudet kuvassa tasaisesti jakautuneen kuorman ja akselin enimmäiskuormituksen mukaan.
- Korkeus kuormittamattomana vetävien akselien keskeltä.
- Korkeus kuormittettuna vetävien akselien keskeltä.
- TK = kääntösäde reunakivetysten välissä.
- TW = kääntösäde seinien välissä.
- Korkeus kuormittamattomana etuakselin keskeltä.
- Korkeus kuormittettuna etuakselin keskeltä.
- TB on kokonaisleveys takana. (Etuakselin keskellä 255).

Depending on the vehicle configuration a specific option may not be possible. The availability and specification of this vehicle may differ per country. For further information please contact the DAF organisation. Pictures and technical illustrations are not binding in detail and can differ from the standard specification. Subject to modification without prior notice.