

Specification sheet

XDC 370

FAD 8X4 Alusta, Mixer



ENGINES

XDC NewGen 370 MX-11 (270 kW / 367 hv)

XDC NewGen 410 MX-11 (300 kW / 408 hv)

XDC NewGen 450 MX-11 (330 kW / 449 hv)

GVM¹⁾

32000 kg

Max. front 14200 kg

Max. rear 19000 kg

GCM²⁾

35500 kg

OHJAAMON ULKOPUOLI

Ylellinen Day Cab -ohjaamo, jonka aerodynaaminen muotoilu vähentää polttoaineenkulutusta ja CO₂-päästöjä. Suuri, syvä ja kaarevareunainen tuulilasi sekä isot sivuikkunat tarjoavat erinomaisen näkyvyyden ja parantavat turvallisuutta. Ohjaamon pituus 2030 mm; ohjaamon leveys: 2 500 mm. Ohjaamoasketen määrä: 3.; Ohjaamon mekaaninen ripustus; LED-ajovalot ja -sumuvalot; DAF Corner View.

Optional

07018 Sleeper Cab	01925 Kaksi LED-työvalo ohjaamon takaseinälle
06244 Sleeper High Cab - ohjaamo	01891 Pyörivät varoitusvalot ohjaamon etuosassa, valmius
01226 Ohjaamon ilmaripustus	06629 Kaksi pyörivää varoitusvaloa
03358 Aurinkosuoja	03232 Tuulilasi, jossa aurinkosuojakalvo
04291 Joustava ohjaamon askelma	03317 Takaikkuna: kaksinkertainen
00936 LED-lisävalot ohjaamon katolla, valmius	07343 Laajakulmaikkuna apukuljettajan ovenssa
01836 LED-ylävalot	01362 DAF Digital Vision System
00949 LED-yläval., lisäval. LED-val. ohj. kat., valmius	

AERODYNAMIIKKA

Optional

00008 Sääd. katon ilmansuunt., lyhyt, Sleeper High Cab	00082 Säädettyvä katon ilmansuuntain, Day Cab
00124 Sääd. kat. ilm.suunt. keski>4m(!) Sleeper High Cab	00097 Säädettyvä katon ilmansuuntain, Sleeper Cab
01538 Sääd. kat. ilm.suunt pitkä keski>4m(!)Sleeper High	

VÄRIT

Ohjaamon väri E1980 Crystal White; Alustan väri harmaa.; Puskurin väri: harmaa.

OHJAAMON SISÄPUOLI

Ohjaamon sisätilojen verhoilu väri: Luxury; Kojelaudan viimeistely: Vision; Ohjaamon sisätilojen sisustus: Hexagon; Kuljettajan istuin: Comfort Air; Apuk. ist.: cinema, kangasverh.; Ei kojelaudan pöytä; Säilytyslokero keskiosassa; Automaattinen lämmönsäätö ja ilmastointi; Ei lisälämmitintä.

Optional

02354 Ohjauspyörä, jossa hopeanväriset yksityiskohdat	02117 Kolmas istuin
02355 Ohjauspyörä, nahkaverhoiltu	02837 Kojelaudan pöytä
02353 Ohjaamon sisätilojen sisustus: Argenta	03948 Yksi laatikko
02350 Ohjaamon sisätilojen sisustus: Natura	03954 Jääkaappi
07733 Kuljettajan istuin: Luxury Air	02838 Vaahntomuovipatja alavuoteelle
07736 Kuljettajan istuin: Super Air	02854 Xtra Comfort -patja alavuoteelle
07737 Kuljettajan istuin: Xtra Leather Air	01775 Xtra Comfort -patja ja sijauspatja alavuoteelle
09541 Kuljettajan istuimessa käsinoja	06970 Ohjaamon automaattinen ilmastointi
01740 Käsinoja kuljettajan istuimen molemmilla puolilla	

VIESTINTÄ JA AJONHALLINTA

PACCAR Connect; Digitaal. ajopiirturi, Stoneridge 1C versio G2V2; Nopeusrajoittimen asetus 85/90 km/h; DAF Infotainment Luxury ja Luxury-kaiuttimet; Mukautuva vakionopeussäädin; Driver Performance Assistant -ajovastin.

Optional

09681 MAUT-valmius	08023 Mukautuva vakionopeussäädin ja FCW sekä AEBS-3
03470 DAF Infotainment System: Exclusive, valmius	06991 Ennakoiva vakionopeussäädin
01915 DAF Infotainment System: Luxury Plus	06992 Ennakoiva vakionopeussäädin, Lite
09908 Vakionopeussäädin	

TURVALLISUUS

Kaistavahtijärjestelmä; Ei ajonvakautusjärjestelmää; Perusajonestolaite; Ei EC-ADR-paketteja; DAF Side & Turn Assist.

Optional

08631 Turvatyyny (kuljettaja) ja turvavyön kiristintä	00795 Turvallisuuksäännökset EC ADR
--	--

RIPUSTUS JA AKSELIT

Edessä: 2 x 7,10 t, parabolinen, 167N; Taka-akselin kuorma 9,50 + 9,50 t; Takana: 19,00 t, trapetsijousitus, SR1132T; Ei nostolaitetta.

VANTEET JA RENKAAT

Vetävä(t) taka-akseli(t): 315/80R22.5; F1,315/80R22.5GO FMXSE 156/150 L Steering BBA 3P; R1,315/80R22.5GO FMXDE 156/150 L Traction BBA 3P.

Optional

16152 Rengasmerkit ja -tyypit

VOIMANSIIRTO

MX-11-moottori, usean vääntömomentin 6-sylinterinen dieselmoottori, 10,8 litraa. Teho 270 kW (367 hv) kierrosnopeudella 1 600 r/min. Enimmäisvääntömomentti 1 950 Nm kierrosnopeudella 900 rpm.; Pakokaasupäästöt Euro 6; Eco-polttoaine; 12-vaihteinen TraXon 12TX2610 OD, 12,92-0,77; Vaihteiston välityssuhteet 12,92 - 0,77; Taka-akselin välityssuhde 3,73.

Optional

07110 Eco-suorituskyky	09638 Maastoajo
01514 Ryömintä	01498 Maastosovellukset Rock-free-toiminnolla
07101 Vakiokuljetus, Lite-versio	03720 Ei ASR:ää
09637 Nesteiden kuljetus	

JARRUJÄRJESTELMÄ

Pakokaasujarru; Jäähdytetyt levjarrut edessä, kaksoistaka-akselissa rumpujarrut. Kaksipiiri-ilmajärjestelmä, jossa elektroninen ohjaus (EBS)..

Optional

09921 MX-moottorijarru	01572 Seisontajarrun sähköpneumaattinen ohjaus
02715 ZF Intarder	06127 Vetävä taka-akseli, jossa levjarrut

ALUSTA

Akseliväli 5,30 m / peräylitys 1,65 m; Sivupalkin korkeus 310 mm; Komponenttien vakiosijainti; 340 l alum. polttoainesäiliö (V), korkeus 620 mm; AdBlue®-säiliö, 45 litraa, vas. akkukotelon alla; Ei etuosan alleajosuojaa; Roiskeenesto.

Optional

16157 Polttoainesäiliöt,
materiaalit ja koot

03323 Takavalo, jossa LED-
lamput

V-TANKO JA PERÄVAUNUVARUSTEET

Sulkupalkin D-arvo = 0 kN.

Optional

04659 Perävaunukaapeli EBS

MUOTOILUN OSAT JA VALMISTELUT

Käyttöliitin rungossa.

Optional

02729 Plug & Play -käyttöliitin 09421 Lisävarajohdot

VOIMAN ULOSOTTO (PTO)**Optional**

16148 PTO:n tyypit ja asennot

24 V:N VIRTALÄHDE

Laturi 110 A, akut 2x 140 Ah..

Optional

04492 Laturi 130 A

07671 Akut 2 x 210 Ah AGM C-
tyyppi

08775 Laturi 150 A

06440 Akut 2 x 230 Ah

08797 Akut 2x175Ah

GVM JA GCM

Tekninen GVM (alustan paino) maks. 32 000 kg; Voimansiirto, GCM maks. 35 500 kg luokka 2.

KÄYTTÖOLOSUHTEET

Ilmanotto edessä.

Optional

02260 Ohjaamon lisäeristys

06614 Pölysuojus

03648 Sykloninen ilmanotto
korkealla

06620 Pölysuojus +
hyönteisverkko

HUOLTO JA YLLÄPITO

Lisätakuu - voimansiirto kattaa kaikki alkuperäisen laitevalmistajan toimittamassa ajoneuvossa ilmenevät viat (kulutusosia lukuun ottamatta) 1 vuoden ajan, 2. ja 3. vuonna voimansiirrosta ilmenevät viat 300 000 km:iin asti sekä konerikon 1 vuoden ajan.; ITS-palvelu.

Optional

08311 Pidennetty huoltoväli

AJONEUVON TOIMITUS

Työkalujen minimisarja.

Optional

07569 Nostopukki

LISÄVARUSTEPAKETIT**Optional**

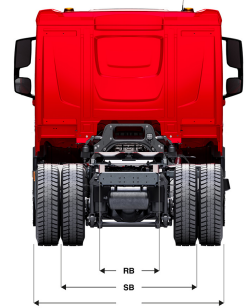
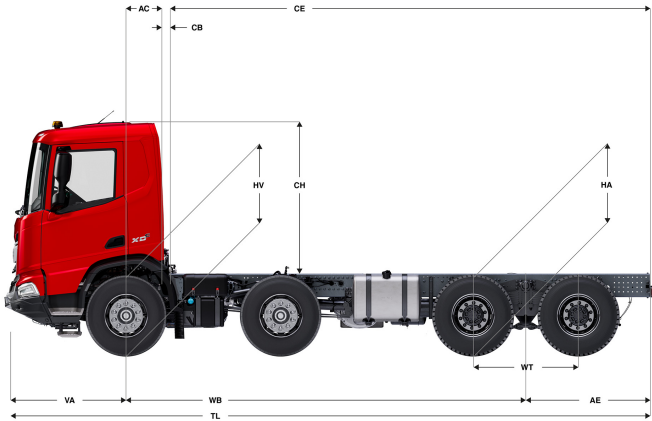
17448 Safety pack NGD

17595 Executive Pack XD/XF

Go to [DAF.com](https://www.daf.com) to configure your own perfect DAF.

XDC 370

FAD 8X4 Alusta, Mixer



	Wheelbase - AE		Unladen weight ¹⁾			Gross Carrying Capacity			Variable dimensions									
	WB	AE ⁵⁾	Front	Rear	Total	Front	Rear	Total	AC	CB ⁶⁾	CH	BL ⁷⁾	BL	TL	HA ⁸⁾	HA ⁹⁾	TK ¹⁰⁾	TW ¹¹⁾
DAY CAB	5,05	1,65	6742	2746	9487	7458	16254	22513	0,51	0,07	2,01	6,27	6,69	8,31	1,19	1,12	18,40	19,73
	5,30	1,65	6759	2894	9652	7441	16106	22348	0,51	0,07	2,01	6,59	7,04	8,56	1,19	1,12	19,12	20,46
	5,70	1,65	6687	2999	9686	7513	16001	22314	0,51	0,07	2,01	7,10	7,59	8,96	1,19	1,13	20,29	21,63
SLEEPER CAB	5,05	1,65	6874	2723	9597	7326	16277	22403	0,83	0,07	2,01	5,68	6,10	8,31	1,19	1,12	18,40	19,72
	5,30	1,65	6889	2872	9762	7311	16128	22338	0,83	0,07	2,01	6,00	6,44	8,56	1,19	1,12	19,12	20,46
	5,70	1,65	6816	2979	9796	7384	16021	22204	0,83	0,07	2,01	6,50	6,99	8,96	1,19	1,12	20,29	21,63
SLEEPER HIGH CAB	5,05	1,65	6912	2715	9627	7288	16285	22373	0,83	0,07	2,49	5,68	6,11	8,31	1,19	1,12	18,40	19,72
	5,30	1,65	6927	2865	9792	7273	16135	22208	0,83	0,07	2,49	6,01	6,46	8,56	1,19	1,12	19,12	20,46
	5,70	1,65	6854	2972	9826	7346	16028	22174	0,83	0,07	2,49	6,51	7,00	8,96	1,19	1,12	20,28	21,63

OTHER DIMENSIONS	VA: 1,61	WD: 2,05	WT: 1,40	HV ¹²⁾ : 1,21	HV ¹³⁾ : 1,12	RB: 0,79	SB: 1,82	TB ¹⁴⁾ : 2,48
------------------	----------	----------	----------	--------------------------	--------------------------	----------	----------	--------------------------

1) GVM rekisteröintiasiakirjojen mukaisesti.
 2) GCM rekisteröintiasiakirjojen mukaisesti.
 3) Akselikuormitus vakio rengaskoolalla.
 4) Alustan ja ohjaamon paino laskettuna vain vakiovarusteiden kanssa, säiliössä 306 litraa polttoainetta ja 41 litraa AdBlue®, kuljettajan paino 80 kg, toleranssi ±3 %. Varustuksen vaihtaminen voi vaikuttaa merkittävästi ajoneuvon painoon.
 5) Kuvassa olevalle WB:lle voi olla saatavana muita AE-mittoja. Muuta peräilytystä lasketun rungon mitan mukaan.
 6) CB perustuu vakioilmanottoon ja/tai ilmanpoistoon.
 7) Laske asiakaskohtainen rungon pituus TOPECilla. Runkopituudet kuvassa tasaisesti jakautuneen kuorman ja akselin enimmäiskuormituksen mukaan.

8) Korkeus kuormittamattomana vetävien akselien keskeltä.
 9) Korkeus kuormittettuna vetävien akselien keskeltä.
 10) TK = kääntösäde reunakivetysten välissä.
 11) TW = kääntösäde seinien välissä.
 12) Korkeus kuormittamattomana etuakselin keskeltä.
 13) Korkeus kuormittettuna etuakselin keskeltä.
 14) TB on kokonaisleveys takana. (Etuakselin keskellä 255).

Depending on the vehicle configuration a specific option may not be possible. The availability and specification of this vehicle may differ per country. For further information please contact the DAF organisation. Pictures and technical illustrations are not binding in detail and can differ from the standard specification. Subject to modification without prior notice.