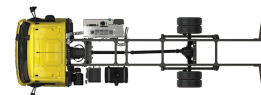


Specification sheet

XB 190

FA 4X2 Merev, 08t



ENGINES

- XB NewGen 170 PX-5 (124 kW / 169 hp)
- XB NewGen 190 PX-5 (139 kW / 189 hp)
- XB NewGen 210 PX-5 (153 kW / 208 hp)
- XB NewGen 230 PX-7 (167 kW / 227 hp)

GVM¹⁾

7490 kg

Max. front 3600 kg

Max. rear 5000 kg

GCM²⁾

7490 kg

088F3802AAAA - 202345D - 21-08-2023

DAF Hungary Kft., www.daftrucks.hu

FÜLKEKÜLSŐ

Day Cab acél lökhárítóval, színezett ablaküveggel és elektromos ablakemelővel. Elektromos fűtésű főtűkrök és széles látószögű tűkrök. Fülkeszélesség: 2130 mm.; Elektromosan állítható tűkrök; Tükörtartók, felépítmény 2,50-2,60 m; Mellő tűkör; Tolatókamera, előkészítve.

Optional

02576 Hosszított Day Cab	02083 Két LED-es vészvillogó forgófény
02106 Sleeper Cab	
01173 Mechanikus fülkefelfüggesztés	07343 Utasoldali ajtónál járdára néző ablak
01605 Fülkefelfüggesztés, mechanikus, megerősített	00915 Oldalt nincs üveg, hátsó ablak szimpla üveg
09983 Ködlámpák	09101 Zöldre színezett, fűthető üveg
09984 Ködlámpák és kanyarfények	03605 Tükörtartók, felépítmény 2,10-2,29 m
06629 Két vészvillogó forgófény	09282 Tükörtartók, felépítmény 2,30-2,40 m
	09283 Tükörtartók, felépítmény 2,40-2,50 m

AERODINAMIKA

Optional

09286 Tetőlégterelő előkészítés	07092 Alacsony állítható tetőlégterelő (készlet)
06776 Állítható tetőlégterelő	
07109 Magas állítható tetőlégterelő (készlet)	09287 oldalfenderek előkész.
	07112 Hosszú oldalfenderek (készlet)

SZÍNEK

; Fényszórópanel és lökhárító: Kőszürke; A fülkelépcsők és a szárny kőszürke; Alvázsín szürke..

Optional

06485 Fényszórópanel és lökhárító a fülke színében.	16153 Fülke- és alvázsín
01109 Fülkelépcső és szárny a fülke színében	

VEZETŐFÜLKE BELSŐ

Balkormányos; Mechanikusan állítható kormányoszlop; Vezetőülés: légrugós; Másodpilóta-ülés: fix velúr; Tárolóhely a motorházon.

Optional

01847 Jobbkormányos	04346 Alsó ágy, normál szint
09271 Kormánykerék, bőr, fekete szín	03703 Air Top 2000 kiegészítő fülkefűtés
03516 Pneumatikusan állítható kormányoszlop	04246 Kézi nyitású tetőablak
00967 Piros biztonsági övek	04258 Elektromos nyitású tetőablak
16158 Üléstípusok	

KOMMUNIKÁCIÓ- ÉS VEZETÉSKEZELÉS

FMS-csatlakozó, előkészítve; Digitális tachográf, Stoneridge 1C, G2V2 változat; Járművezetői teljesítményt támogató rendszer.

Optional

07706 DAF Connect nélkül	16155 Audioeszközök, márkák és típusok
---------------------------------	---

BIZTONSÁG

Sebességhatár-felismerés; DAF fáradékonyág-érzékelő rendszer; Indulási asszisztens.

Optional

08631 Légzsák (vezetőoldali) és 2 biztonságiöv-feszítő	01723 Tolatásjelző nélkül
07414 Tolatásjelző önbeállító hangerővel	16156 EC-ADR csomagok

FELFÜGGESZTÉS ÉS TENGELYEK

mellső: 3,60 t, parabola, F36; Hátsó: 5,00 t, parabolarugó, SR5.14.

Optional

01927 Első emelt parabolarugók, Heavy Duty	00369 Hátsó parabolarugóé aszimmetrikus
07368 Első parabolarugók, nagy teljesítményű	08031 Hátsó pr., nagyteljesítményű
01372 Hátsó légrugók	01959 Hátsó parabolarugók, emelt
01983 Hátsó emelt parabolarugók, Heavy Duty	

KEREKEK ÉS GUMIABRONCSOK

Első tengely(ek): 215/75R17,5; Hajtott hátsó tengely(ek): 215/75R17,5; Goodyear; Kerékvédő gyűrűk, ezüst.

Optional

06764 Kerékvédő gyűrűk, fekete	16152 Gumiabroncs márkák és típusok
---------------------------------------	--

ERŐÁTVITEL

PX-5 motor, 4 hengeres dízelmotor, 4,5 liter. Teljesítmény 139 kW (189 LE) 2300 ford/perc, max. nyomaték 745 Nm 1200-1700 ford/perc fordulatszámra.; Károsanyag-kibocsátás: Euro 6; Manuális nyomatékváltó, 6 fokozatú; Áttételi arány 6,58-0,78; Hátsó híd áttételi aránya 3,31.

Optional

07667 PowerLine aut. sebv., 8 fokozatú	02808 Hátsó híd áttételi aránya 4,56
01879 Hátsó híd áttételi aránya 3,73	02843 Mech. differenciálzár
02800 Hátsó híd áttételi aránya 4,10	

FÉKRENDSZER

Kipufogófék.

Optional

06195 Rögzítőfék ellenőrzése próbahelyzettel.	09525 Rögzítők. vez. tesztelhelyzettel és besz. figy.
09524 Rögzítőfék vezérlés beszédes figyelmeztetéssel	

ALVÁZ

Tengelytáv 3,55 m / hátsó túlnyúlás 1,98 m; Alvázhossztartó magassága 210 mm; Jobb o. EAS egység, jobb hátra kipuffogó; Akk.ház bal oldalt, nincs pótkeréktartó; 110 l műanyag üzemanyagtartály; 30 lit. AdBlue(R)-tartály, alváz jobb oldalán; Fröcskölgésgátló.

Optional

04426 Akk. ház bal old., pótkerékt. a hátsó túlnyúláson	02011 Pótkeréktartó a hátsó túlnyúláson
04439 Akk.szekr. balold., pótker. tartó jobb old.	07071 Pótkeréktartó jobb oldalt
01623 Hátsó aláfutásvédelem	03323 LED-es hátsó lámpa

VONÓRÚD ÉS PÓTKOCSI-FELSZERELÉS

Zárótag.

Optional

06779 Kereszttartó D85-Dc70-V25, csatl., felszerelve	01185 D85-Dc70-V25 kereszttartó, D85 csatlakozó, felsz.
06657 D85-Dc70-V25 ker. tart., D85 csatl., felszerelve	04661 Keresztag D értéke D=8,5

KAROSSZÉRIATÍPUSOK ÉS - ELŐKÉSZÜLETEK

Nincs karosszériaépítő modul (BBM); Alkalmazáscsatlakozó az alvázon; Szabvány felépítményrögzítési furatelrendezés.

Optional

09952 Teljes felépítményépítő modul (BBM)	01502 Oldalsó helyzetjelző nélkül
06691 Szerelvény csatlakozó a fülke homloklemezén	00126 BAM 1 felépítményrögzítés, B típusú konzolok
02950 Hidraulikus platform szerelvényvonófejalkozója	07487 BAM 1 felépítmény rögzítés, laza tartozék.
09240 Alkalmazás csatlakozó szeméthyűjtő számára	07488 BAM 3 felépítmény rögzítés, laza tartozék.

MELLÉKHAJTÁS (PTO)

Optional

06624 Közvetett mellső motormellékajítás	06282 Hátsó motormellékaj. 13 ó., állandó, sziv.hajt.
06785 Első motormellékajítás. Generátor elők., 22,5 kW	16148 Mellékajítás típusok és elhelyezkedések

24 V-OS TÁPELLÁTÁS

80 A generátor; 2 x 125 Ah akkumulátor..

Optional

01897 100 A generátor	08797 Akkumulátor - 2 x 175 Ah
------------------------------	---------------------------------------

MAX. JÁRMŪTÖMEG ÉS MAX. SZERELVÉNYTÖMEG

Műszakilag megengedett össztömeg 7490 kg; Hajtáslánc alapú GCM egyenlő a GVM értékkel.

Optional

08643 Műszakilag megengedett össztömeg 7500 kg	00054 Max. szerelv.tömeg 18000 kg, hajt.lánc alapj.
08644 Műszakilag megengedett össztömeg 8300 kg	03700 Hajtáslánccal öf. Ign. tech. GCM = GVM + 3500 kg
03428 Max. szerelv.tömeg 16000 kg, hajt.lánc alapj.	

ALKALMAZÁS KÖRÜLMÉNYEI

Víztelenítő, fűtött; Alsó levegőbeszívás.

Optional

01282 Mérsékelt éghajlat	09960 Levegőbeszívás a fülketetőn
04256 Víztelenítő, fűtetlen	04793 Hűtővédő lemez
04482 Normál levegőbeszívás magasan a fülke mögött	

JÁRMŪSZÁLLÍTÁS

Szabvány szerszámkészlet.

Optional

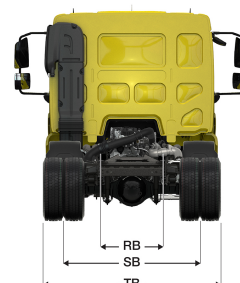
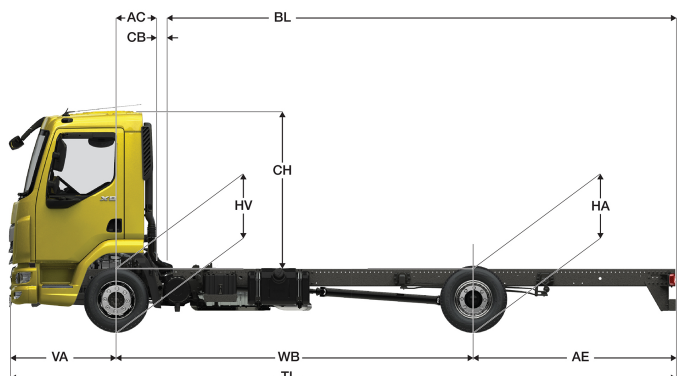
06491 Szerszámkészlet, Kelet-Európa
--



Go to [DAF.com](https://www.daf.com) to configure your own perfect DAF.

XB 190

FA 4X2 Merev, 08t



	Wheelbase - AE ⁵⁾		Unladen weight ¹⁾			Gross Carrying Capacity			Variable dimensions									
	WB	AE ⁵⁾	Front	Rear	Total	Front	Rear	Total	AC	CB ⁶⁾	CH ⁷⁾	BL ⁸⁾	BL	TL	HA ⁹⁾	HA ¹⁰⁾	TK ¹¹⁾	TW ¹²⁾
DAY CAB	3,15	1,73	2381	722	3103	1219	4278	4387	0,33	0,12	1,84	3,65	5,24	6,16	1,02	0,89	10,81	12,15
	3,55	1,98	2382	738	3121	1218	4262	4369	0,33	0,12	1,84	4,23	6,02	6,81	1,02	0,89	11,78	13,14
	3,90	2,23	2384	753	3137	1216	4247	4353	0,33	0,12	1,84	4,73	6,71	7,41	1,02	0,89	12,63	14,01
	4,30	2,43	2394	776	3170	1206	4224	4320	0,33	0,12	1,84	5,31	7,51	8,01	1,01	0,89	13,61	15,01
	4,65	2,75	2399	798	3197	1201	4202	4293	0,33	0,12	1,84	5,80	8,20	8,68	1,01	0,89	14,47	15,88
	5,00	2,83	2408	805	3213	1192	4195	4277	0,33	0,12	1,84	6,32	8,89	9,11	1,01	0,89	15,33	16,75
	5,40	2,43	2428	792	3220	1172	4208	4270	0,33	0,12	1,84	6,94	9,74	9,11	1,01	0,90	16,31	17,75
SLEEPER CAB	3,55	1,98	2489	755	3244	1111	4245	4246	0,73	0,00	1,94	3,79	5,63	6,81	1,02	0,89	11,78	13,14
	3,90	2,23	2492	769	3261	1108	4231	4229	0,73	0,00	1,94	4,30	6,34	7,41	1,02	0,89	12,63	14,01
	4,30	2,43	2504	790	3294	1096	4210	4196	0,73	0,00	1,94	4,90	7,16	8,01	1,01	0,89	13,61	15,01
	4,65	2,75	2510	812	3321	1090	4188	4169	0,73	0,00	1,94	5,41	7,88	8,68	1,01	0,89	14,47	15,88
	5,00	2,83	2519	818	3337	1081	4182	4153	0,73	0,00	1,94	5,94	8,60	9,11	1,01	0,89	15,32	16,75
		5,40	2,43	2540	804	3344	1060	4196	4146	0,73	0,00	1,94	6,58	9,47	9,11	1,01	0,90	16,31

OTHER DIMENSIONS VA: 1,28 HV¹³⁾: 0,90 HV¹⁴⁾: 0,86 RB: 0,86 SB: 1,74 TB¹⁵⁾: 2,28

1) A jármű össztömege a forgalmi adatai szerint.
 2) A szerelvény össztömege a forgalmi adatai szerint.
 3) Tengelyt. norm. kerékméreténél.
 4) Alváz és fülkesúly számítása a következőkkel : alap spec. tételek, 0 liter üzemanyaggal, 27 liter AdBlue® adalékkal, 0 kg vezetősúlyal, ± 3 % turással. A specifikáció módosítása jelentős mértékben befolyásolhatja a járműsúlyt.
 5) A legtöbb WB-nél más AE méretek is lehetnek. Módosítsa a hátsó túlny-t a szám. járműhosszhoz.
 6) A bemutatott CB normál lev. beömlen és/vagy kipufogón.
 7) A fülkemagasság a vázkeret tagtól a zárt teteóblakig mérvé.

8) Számítsa ki a vevopec. járműhosszt a TOPEC-vel. A kapott járműhossz maximális tengelyterhelésen és egyenloen elosztott rakományon alapul.
 9) Terheletlen mag. a hajtott t. közepénél.
 10) Terhelt mag. a hajtott t. közepénél.
 11) TK = szegélyek közötti fordulókör.
 12) TW = falak közötti fordulókör.
 13) Terheletl. mag. az első t-(ek) közepénél.
 14) Terhelt mag. az első t-(ek) közepénél.
 15) Teljes szélesség hátul. (Az első tengely közepénél –255)

Depending on the vehicle configuration a specific option may not be possible. The availability and specification of this vehicle may differ per country. For further information please contact the DAF organisation. Pictures and technical illustrations are not binding in detail and can differ from the standard specification. Subject to modification without prior notice.