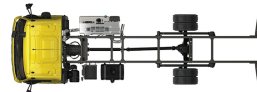


Specification sheet

# XB 190

FA 4X2 Rígido, 08t



## ENGINES

- XB NewGen 170 PX-5 (124 kW / 169 hp)
- XB NewGen 190 PX-5 (139 kW / 189 hp)
- XB NewGen 210 PX-5 (153 kW / 208 hp)
- XB NewGen 230 PX-7 (167 kW / 227 hp)

## GVM<sup>1)</sup>

7490 kg

Max. front 3600 kg

Max. rear 5000 kg

## GCM<sup>2)</sup>

7490 kg

481F3802AAAA - 202345D - 21-08-2023

DAF Vehículos Industriales, S.A.U., [www.daf.es](http://www.daf.es)

## EXTERIOR DE LA CABINA

Day Cab con parachoques de acero, vidrio tintado y elevallunas eléctrico. Retrovisores principales y retrovisores gran angular con calefacción eléctrica. Ancho de la cabina 2.130 mm; Retrovisores con ajuste eléctrico; Soportes espejo, carrocería 2,50-2,60 m; Espejo frontal; Preparación para cámara de visión trasera.

### Optional

<b>02576</b> Cabina corta ampliada	<b>02083</b> Dos luces LED de destello
<b>02106</b> Cabina dormitorio	<b>07343</b> Retrovisor proximidad puerta del acompañante
<b>01173</b> Suspensión mecánica de cabina	<b>00915</b> Lateral sin luna/luna trasera sencilla
<b>01605</b> Suspensión mecánica de cabina reforzada	<b>09101</b> Luna tintada verde y con calefacción
<b>09983</b> Luces antiniebla	<b>03605</b> Soportes espejo, carrocería 2,10-2,29 m
<b>09984</b> Luces antiniebla y angulares	<b>09282</b> Soportes retrovisor, carrocería 2,30-2,40 m
<b>06629</b> Dos lámparas rotativas	<b>09283</b> Soportes retrovisor, carrocería 2,40-2,50 m

## AERODINÁMICA

### Optional

<b>09286</b> Preparado para deflector sobrecabina	<b>07092</b> Deflector sobrecabina ajustable bajo (juego)
<b>06776</b> Deflector sobrecabina ajustable	<b>09287</b> Preparada para prolongaciones de cabina
<b>07109</b> Deflector sobrecabina ajustable alto (juego)	<b>07112</b> Collares laterales largos (juego)

## COLORES

; Panel de faros y parachoques: Stone Grey; Peldaños de cabina y alerón Stone Grey.; Color de chasis gris..

### Optional

<b>06485</b> Panel de faros y parachoques: color de cabina	<b>16153</b> Colores de cabina y chasis
<b>01109</b> Peldaños de la cabina y alerón en color cabina.	

## INTERIOR DE LA CABINA

Volante a la izquierda; Columna de dirección con ajuste mecánico; Asiento del conductor: suspensión neumática; Asiento acompañante: velour fijo; Guardaobjetos en túnel del motor.

### Optional

<b>09271</b> Volante, piel, color negro	<b>04346</b> Litera inferior, nivel normal
<b>03516</b> Columna de dirección con ajuste neumático	<b>03703</b> Calefacción auxiliar de cabina Air Top 2000
<b>00967</b> Cinturones de seguridad rojos	<b>04246</b> Trampilla techo, control manual
<b>16158</b> Tipos de asiento	<b>04258</b> Trampilla techo, control eléctrico

## COMUNICACIÓN Y GESTIÓN DE CONDUCTORES

Preparación para conector FMS; Tacógrafo digital, Stoneridge 1C versión G2V2; Asistente de rendimiento del conductor.

### Optional

<b>07706</b> Sin DAF Connect	<b>16155</b> Equipo de audio, marcas y tipos
------------------------------	--

## SEGURIDAD

Detección del límite de velocidad; Detección de somnolencia de DAF; Asistente de arranque.

### Optional

<b>08631</b> Airbag (conductor) y 2 sensores cinturón seguridad	<b>01723</b> Sin aviso acúst. marcha atrás
<b>07414</b> Aviso marcha atrás y ajuste automático de volumen	<b>16156</b> Paquetes EC-ADR

## SUSPENSIÓN Y EJES

Delantero: 3,60 t, parabólica, F36; Trasero: 5 t, parabólica, SR5.14.

### Optional

<b>01927</b> Ballestas delanteras parab. elevadas, Heavy Duty	<b>00369</b> Ballestas traseras parabólica, asimétrica
<b>07368</b> Ballestas delanteras parabólicas, Heavy Duty	<b>08031</b> Ballestas traseras parabólica, Heavy Duty
<b>01372</b> Ballestas traseras neumática	<b>01959</b> Ballestas traseras parabólicas, elevadas
<b>01983</b> Ballestas traseras elevadas parab., Heavy Duty	

## RUEDAS Y NEUMÁTICOS

Eje(s) delantero(s): 215/75R17,5; Eje(s) trasero accionado: 215/75R17,5; Goodyear; Aros protectores de ruedas color plata.

### Optional

<b>06764</b> Aros protectores de ruedas negros	<b>16152</b> Tipos y marcas de neumáticos
--	---

## CADENA CINEMÁTICA

Motor PX-5, motor diésel de 4 cilindros, 4,5 litros. Potencia 139 kW (189 CV) a 2300 rpm. Par motor máx. 745 Nm a 1200-1700 rpm.; Emisión de gases de escape Euro 6; Caja de cambios manual, 6 velocidades; Relación de caja de cambios 6,58-0,78.; Relación eje trasero 3,31.

### Optional

<b>07667</b> Caja cambios automática PowerLine, 8 velocidades	<b>02808</b> Relación del eje trasero 4,56
<b>01879</b> Relación eje trasero 3,73	<b>02843</b> Bloqueo diferencial mecánico
<b>02800</b> Relación del eje trasero 4,10	

## SISTEMA DE FRENOS

Freno de escape.

### Optional

<b>06195</b> Control del freno estac. sin posición de prueba.	<b>09525</b> Control freno estac., con pos. prueba y aviso
<b>09524</b> Control freno estacionamiento con aviso por voz	

## CHASIS

Dist. entre ejes 3,55 m / voladizo trasero 1,98 m; Largueros de 210 mm de altura; Unidad EAS, lado derecho, escape derecha atrás; Caja batería izq., sin soporte rueda repuesto; Depósito de combustible de plástico 110 l; Dep. AdBlue® de 30 l, lado derecho del chasis; Antiproyección.

### Optional

<b>04426</b> Baterías izq., soporte rueda rep. voladizo tras.	<b>02011</b> Soporte de rueda de repuesto en voladizo trasero
<b>04439</b> Caja batería izq., sop. rueda repuesto derecha.	<b>07071</b> Soporte para rueda de repuesto en el lado derecho
<b>01623</b> Protección antiempotramiento trasera	<b>03323</b> Luz trasera con LED

## EQUIPO DE REMOLQUE

Travesaño de cierre.

### Optional

- |  |   |
|--|---|
| <b>06779</b> Travesaño D85-Dc70-V25, sin acoplamiento, montado | <b>01185</b> Travesaño D85-Dc70-V25, bola remolque D85, mont. |
| <b>06657</b> Travesaño D85-Dc70-V25, gancho D85, montado       | <b>04661</b> Travesaño D=8,5                                  |

## CAJAS Y PREPARACIÓN PARA MONTAJE

Sin módulo para carrocerías (BBM); Conector aplicaciones chasis; Patrón orificios estándar fijación de carrocería.

### Optional

- |  |  |
|--|--|
| <b>09952</b> Módulo para carrocerías (BBM) completo            | <b>01502</b> Sin luces de posición lateral                   |
| <b>06691</b> Conector de aplicaciones delantero de la cabina   | <b>00126</b> Fijación de carrocería BAM 1, ménsulas tipo B   |
| <b>02950</b> Conector de aplicación para plataforma hidráulica | <b>07487</b> Fijación carrocería BAM 1, juego piezas sueltas |
| <b>09240</b> Conector de aplicación para recogida de basura    | <b>07488</b> Fijación carrocería BAM 3, juego piezas sueltas |

## TOMA DE FUERZA (TDF)

### Optional

- |  |   |
|--|---|
| <b>06624</b> TDF delantera indirecta del motor               | <b>06282</b> TDF tras motor, 13h, perm., bomba de accionamiento |
| <b>06785</b> TDF motor delant. con prep. para gener. 22,5 kW | <b>16148</b> Tipos y posiciones de TDF                          |

## SUMINISTRO DE ALIMENTACIÓN DE 24 V

Alternador de 80 A, baterías 2 x 125 Ah..

### Optional

- |                               |                               |
|-------------------------------|-------------------------------|
| <b>01897</b> Alternador 100 A | <b>08797</b> Baterías 2x175Ah |
|-------------------------------|-------------------------------|

## MMA Y MMC

MMA técnica máx. conforme a peso chasis 7490 kg; MMC téc. conforme a cadena cinemática igual a MMA.

### Optional

- |  |  |
|--|--|
| <b>08643</b> MMA técnica máx. conforme a peso chasis 7500 kg   | <b>00054</b> MMC máx. relacionada con l. cinemática: 18.000 kg |
| <b>08644</b> MMA técnica máx. conforme a peso chasis 8300 kg   | <b>03700</b> MMC téc. conf. a cadena cinemática = MMA+3500 kg  |
| <b>03428</b> MMC máx. relacionada con l. cinemática: 16.000 kg |  |

## CONDICIONES DE APLICACIÓN

Separador de humedad, térmico; Admisión de aire baja.

### Optional

- |  |  |
|--|--|
| <b>01282</b> Clima moderado                            | <b>09960</b> Admisión de aire en el techo de la cabina |
| <b>04256</b> Separador de humedad, no térmico          | <b>04793</b> Placa de protección del radiador          |
| <b>04482</b> Admisión de aire alta detrás de la cabina |  |

## ENTREGA DE VEHÍCULO

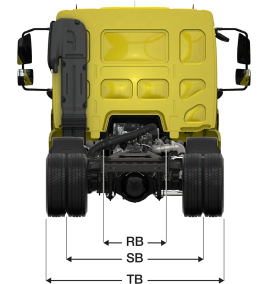
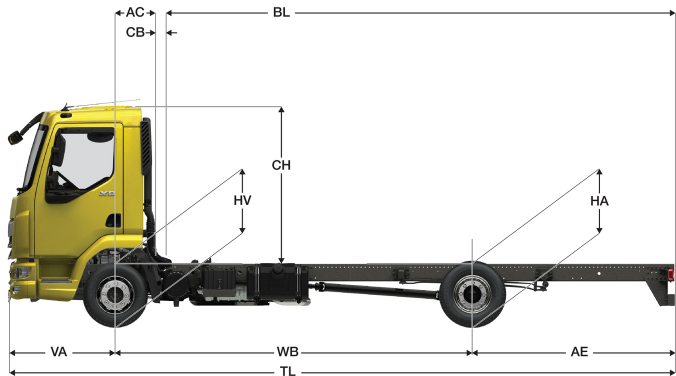
Kit de herramientas estándar.



Go to [DAF.com](https://www.daf.com) to configure your own perfect DAF.

# XB 190

FA 4X2 Rígido, 08t



	Wheelbase - AE <sup>5)</sup>		Unladen weight <sup>1)</sup>			Gross Carrying Capacity			Variable dimensions									
	WB	AE <sup>5)</sup>	Front	Rear	Total	Front	Rear	Total	AC	CB <sup>6)</sup>	CH <sup>7)</sup>	BL <sup>8)</sup>	BL	TL	HA <sup>9)</sup>	HA <sup>10)</sup>	TK <sup>11)</sup>	TW <sup>12)</sup>
DAY CAB	3,15	1,73	2384	720	3104	1216	4280	4386	0,33	0,12	1,84	3,65	5,24	6,16	1,02	0,89	10,81	12,15
	3,55	1,98	2385	737	3121	1215	4263	4369	0,33	0,12	1,84	4,23	6,02	6,81	1,02	0,89	11,78	13,14
	3,90	2,23	2387	751	3138	1213	4249	4352	0,33	0,12	1,84	4,73	6,71	7,41	1,02	0,89	12,63	14,01
	4,30	2,43	2397	774	3171	1203	4226	4319	0,33	0,12	1,84	5,31	7,51	8,01	1,01	0,89	13,61	15,01
	4,65	2,75	2402	797	3198	1198	4203	4292	0,33	0,12	1,84	5,82	8,20	8,68	1,01	0,89	14,47	15,88
	5,00	2,83	2410	804	3214	1190	4196	4276	0,33	0,12	1,84	6,32	8,91	9,11	1,01	0,89	15,33	16,75
	5,40	2,43	2430	791	3221	1170	4209	4269	0,33	0,12	1,84	6,94	9,74	9,11	1,01	0,90	16,31	17,75
SLEEPER CAB	WB	AE <sup>5)</sup>	Front	Rear	Total	Front	Rear	Total	AC	CB <sup>6)</sup>	CH <sup>7)</sup>	BL <sup>8)</sup>	BL	TL	HA <sup>9)</sup>	HA <sup>10)</sup>	TK <sup>11)</sup>	TW <sup>12)</sup>
	3,55	1,98	2491	754	3245	1109	4246	4245	0,73	0,00	1,94	3,79	5,64	6,81	1,02	0,89	11,78	13,14
	3,90	2,23	2495	767	3262	1105	4233	4228	0,73	0,00	1,94	4,30	6,35	7,41	1,02	0,89	12,63	14,01
	4,30	2,43	2506	789	3295	1094	4211	4195	0,73	0,00	1,94	4,90	7,17	8,01	1,01	0,89	13,61	15,01
	4,65	2,75	2512	810	3322	1088	4190	4168	0,73	0,00	1,94	5,42	7,88	8,68	1,01	0,89	14,47	15,88
	5,00	2,83	2522	816	3338	1078	4184	4152	0,73	0,00	1,94	5,96	8,61	9,11	1,01	0,89	15,32	16,75
	5,40	2,43	2542	803	3345	1058	4197	4145	0,73	0,00	1,94	6,60	9,47	9,11	1,01	0,90	16,31	17,75

OTHER DIMENSIONS VA: 1,28 HV<sup>13)</sup>: 0,90 HV<sup>14)</sup>: 0,86 RB: 0,86 SB: 1,74 TB<sup>15)</sup>: 2,28

- 1) MTMA conforme a la documentación de registro.
- 2) MTMC conforme a la documentación de registro.
- 3) Masa máxima para el neumático estándar.
- 4) Masa chasis cabina con la especificación estándar, conductor 75 kg y de combustible 99 litros y de Ad Blue® 27 litros. Tolerancia 3%. El cambio de la especificación puede tener un impacto importante en el peso del vehículo.
- 5) AE correspondiente a la longitud de caja máxima.
- 6) CB para la toma de aire y sistema de escape estándar.
- 7) Altura de cabina medida desde la parte superior del chasis a la parte superior de la cabina.

- 8) Longitud total exterior (mín/máx) de caja fija estándar incluido bisagras, topes, etc...
- 9) Altura en vacío en el centro del eje motriz.
- 10) Altura cargado en el centro del eje motriz.
- 11) Diámetro de giro entre bordillos.
- 12) Diámetro de giro entre paredes.
- 13) Altura en vacío en el centro del eje delantero(s).
- 14) Altura cargado en el centro del eje delantero(s).
- 15) TB es la anchura total en la parte posterior (en el centro del eje delantero 255).

Depending on the vehicle configuration a specific option may not be possible. The availability and specification of this vehicle may differ per country. For further information please contact the DAF organisation. Pictures and technical illustrations are not binding in detail and can differ from the standard specification. Subject to modification without prior notice.