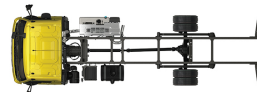


# Specification sheet

# XB 190

FA 4X2 Жесткое шасси, 08t



## ENGINES

- XB NewGen 170 PX-5 (124 kW / 169 hp)
- XB NewGen 190 PX-5 (139 kW / 189 hp)
- XB NewGen 210 PX-5 (153 kW / 208 hp)
- XB NewGen 230 PX-7 (167 kW / 227 hp)

## GVM<sup>1)</sup>

7490 kg

## GCM<sup>2)</sup>

7490 kg

Max. front 3600 kg

Max. rear 5000 kg

055F3802AAAA - 202345C - 21-08-2023

Estonia, Truck Trading Estonia OÜ, [www.tte.ee](http://www.tte.ee)

## ВНЕШНИЙ ВИД КАБИНЫ

Кабина Day Cab со стальным бампером, тонированным стеклом и электростеклоподъемниками. Основные зеркала и широкоугольные зеркала с электрическим подогревом. Ширина кабины 2130 мм.; Зеркала с электроприводом; Кронштейны зеркал, кузов 2,50-2,60 м; Зеркало переднего вида; Камера заднего вида, подготовка.

### Optional

<b>02576</b> Удлиненная Day Cab	<b>02083</b> Два светодиодных проблесковых маячка
<b>02106</b> Кабина Sleeper Cab	<b>07343</b> Бордюрное окно, дверь второго водителя
<b>01173</b> Механическая подвеска кабины	<b>00915</b> Нет бокового стекла/зад. с одинарным остеклением
<b>01605</b> Подвеска кабины механическая усиленная	<b>09101</b> Тонированное зеленое стекло, с подогревом
<b>09983</b> Противотуманные фары и фонари	<b>03605</b> Кронштейны зеркал, кузов 2,10-2,29 м
<b>09984</b> Противотуманные фары и фонари освещения поворотов	<b>09282</b> Кронштейны зеркал, кузов 2,30-2,40 м
<b>06629</b> Две аварийные лампы	<b>09283</b> Кронштейны зеркал, кузов 2,40-2,50 м

## АЭРОДИНАМИКА

### Optional

<b>09286</b> Подготовка для спойлера крыши	<b>07092</b> Регулируемый спойлер крыши низкий (комплект)
<b>06776</b> Регулируемый спойлер крыши	<b>09287</b> Подготовка для установки боковых манжет
<b>07109</b> Регулируемый спойлер на крыше высокий (комплект)	<b>07112</b> Боковые обтекатели, длинные (комплект)

## ЦВЕТА

; Панель фар и бампер: Каменный серый; Ступеньки кабины и крылья Stone Grey; Цвет шасси серый..

### Optional

<b>06485</b> Панель фар и бампер: цвет кабины	<b>16153</b> Цвета кабины и шасси
<b>01109</b> Ступеньки кабины и крылья в цвет кабины	

## ВНУТРЕННЕЕ ПРОСТРАНСТВО КАБИНЫ

Левостороннее рулевое управление (LHD); Рулевая колонка с механической регулировкой; Сиденье водителя: с пневматической подвеской; Сиденье вт.водителя: неподвижное, велюр; Ящик для хранения на отсеке двигателя.

### Optional

<b>01847</b> Правостороннее рулевое управление (RHD)	<b>04346</b> Нижнее спальное место, нормальный уровень
<b>09271</b> Рулевое колесо, кожа, цвет черный	<b>03703</b> Дополнительный обогреватель кабины Air Top 2000
<b>03516</b> Рулевая колонка с пневматической регулировкой	<b>04246</b> Люк крыши, ручное управление
<b>00967</b> Ремни безопасности красные	<b>04258</b> Люк крыши, электронное управление
<b>16158</b> Типы сидений	

## УПРАВЛЕНИЕ СВЯЗЬЮ И ДВИЖЕНИЕМ

Разъем FMS, подготовка; Цифровой тахограф, Stoneridge 1C версия G2V2; Driver Performance Assistant.

### Optional

<b>07706</b> Нет DAF Connect	<b>16155</b> Аудиооборудование, марки и типы
------------------------------	--

## НАДЕЖНОСТЬ И БЕЗОПАСНОСТЬ

Распознавание ограничения скорости; Контроль усталости водителя DAF; Помощь при трогании с места.

### Optional

<b>08631</b> Подушка безоп. (водит.) и 2 натяжит. ремней безоп.	<b>01723</b> Отсутствует предупреждение о заднем ходе
<b>07414</b> Предупреждение заднего хода с саморег. громкостью	<b>16156</b> Пакеты EC-ADR

## ПОДВЕСКА И ОСИ

Передняя: 3,60 т, параболическая, F36; Задняя: 5,00 т, параболическая, SR5.14.

### Optional

<b>01927</b> Передние пружины параболические поднятые, HD	<b>00369</b> Задние пружины параболические, асимметричные
<b>07368</b> Передние рессоры параболические, Heavy Duty	<b>08031</b> Задние рессоры параболические, HD
<b>01372</b> Задние рессоры пневматические	<b>01959</b> Задние пружины параболические, поднятые
<b>01983</b> Задние пружины параболические поднятые, HD	

## КОЛЕСА И ШИНЫ

Передняя ось(и): 215/75R17.5; Ведущая задняя ось(и): 215/75R17.5; Goodyear; Защитные ободья колеса серебристые.

### Optional

<b>06764</b> Защитные ободья колеса черные	<b>16152</b> Марки и типы шин
--	-------------------------------

## ТРАНСМИССИЯ

Двигатель PX-5, 4-цилиндровый дизельный двигатель, 4,5 л. Мощность 139 кВт (189 л.с.) при 2300 об/мин. Макс. крутящий момент 745 Нм при 1200-1700 об/мин.; Соответствует Euro 6; МКП, 6-ступенчатая; Передаточное число КПП 6,58-0,78; Передаточное число задней оси 3,31.

### Optional

<b>07667</b> Автоматическая КП PowerLine, 8-ступенчатая	<b>02808</b> Передаточное число задней оси 4,56
<b>01879</b> Передаточное число задней оси 3,73	<b>02843</b> Механическая блокировка дифференциала
<b>02800</b> Передаточное число задней оси 4,10	

## ТОРМОЗНАЯ СИСТЕМА

Тормоз-замедлитель.

### Optional

<b>06195</b> Рычаг стояночного тормоза с положением проверки	<b>09525</b> Упр. стоян.торм с тест.поз. и голос.предупр.
<b>09524</b> Управл.стоян.тормоза с голосовым предупреждением	

## ШАССИ

Колесная база 3,55 м / задний свес 1,98 м; Высота лонжерона 210 мм; Блок EAS справа, выхлопная труба задняя; Отсек АКБ слева, без кронштейна зап. колеса; Пластмассовый топливный бак 110 л; Бак для AdBlue(R) 30 л, с правой стороны шасси; Брызговики.

#### Optional

- 04426** АКБ слева, кронштейн зап. колеса на заднем свесе
- 04439** Отсек АКБ слева, кронштейн запасного колеса справа
- 01623** Задняя противоподкатная защита
- 02011** Кронштейн запасного колеса в заднем свесе
- 07071** Кронштейн запасного колеса, на правой стороне
- 03323** Задний фонарь со светодиодами

#### ТЯГОВО-СЦЕПНОЕ ОБОРУДОВАНИЕ

Завершающий лонжерон.

#### Optional

- 06779** Поперечина D85-Dc70-V25, без фланца, в сборе
- 06657** Поперечина D85-Dc70-V25, фланец D85, установленная
- 01185** Поперечина D85-Dc70-V25, шар. шарнир D85, в сборе
- 04661** Поперечина, значение D= 8,5

#### КУЗОВА И ПОДГОТОВКА ДЛЯ УСТАНОВКИ КУЗОВА

Отсутствует модуль BodyBuilder Module (BBM);  
Вспомогательный разъем шасси; Станд. схема расп. отверстий для крепления кузова.

#### Optional

- 09952** BodyBuilder Module (BBM), версия full
- 06691** Вспомогательный разъем в передней части кабины
- 02950** Вспом. разъем для гидравлической платформы
- 09240** Вспом. разъем для мусороуборочного автомобиля
- 01502** Отсутствуют боковые габаритные огни
- 00126** Крепление кузова ВAM 1, консоли типа В
- 07487** Крепление кузова ВAM 1, консоли в разобранном виде
- 07488** Крепление кузова ВAM 3, консоли в разобранном виде

#### МЕХАНИЗМ ОТБОРА МОЩНОСТИ (МОМ)

#### Optional

- 06624** Передний MOM двигателя с непрямым приводом
- 06785** Передний MOM двиг. с подг. генератора 22,5 кВт
- 06282** Задний MOM двиг. 13 ч, постоянный, привод насоса
- 16148** Типы и положения MOM

#### ЭЛЕКТРОПИТАНИЕ 24 В

Генератор 80 А, аккумуляторы 2x 125 А/ч..

#### Optional

- 01897** Генератор 100 А
- 08797** Аккумуляторы 2x175 А/ч

#### ПОЛНАЯ МАССА АВТОМОБИЛЯ И ПОЛНАЯ МАССА АВТОПОЕЗДА

Техническая масса GVM макс. 7490 кг по массе шасси; Техн. GCM равна GVM, по массе силового агрегата.

#### Optional

- 08643** Техническая масса GVM макс. 7500 кг по массе шасси
- 08644** Техническая масса GVM макс. 8300 кг по массе шасси
- 03428** Силовой агрегат, макс. GCM 16000 кг
- 00054** Силовой агрегат, макс. GCM 18000 кг
- 03700** Техн.масса GCM = GVM +3500 кг по силовому агрегату

#### УСЛОВИЯ ПРИМЕНЕНИЯ

Влагоотделитель, с подогревом; Низкий воздухозаборник.

#### Optional

- 01282** Умеренный климат
- 04256** Влагоотделитель, без подогрева
- 04482** Высокий воздухозаборник за кабиной
- 09960** Воздухозаборник на крыше кабины
- 04793** Защитная панель радиатора

#### ДОСТАВКА АВТОМОБИЛЯ

Стандартный набор инструментов.

#### Optional

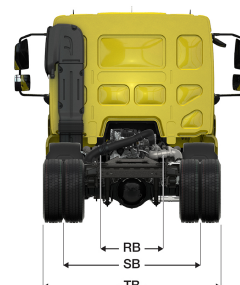
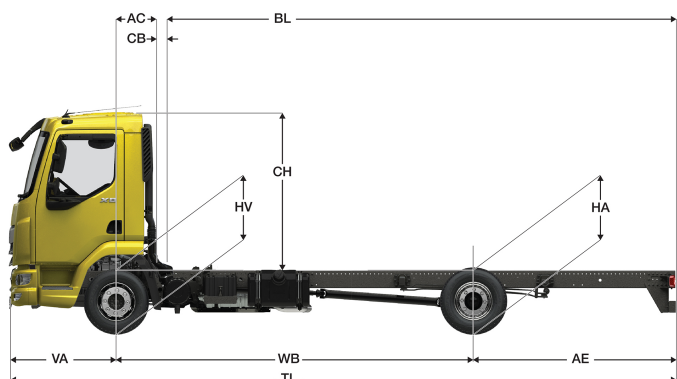
- 06491** Набор инструментов Восточная Европа



Go to [DAF.com](http://DAF.com) to configure your own perfect DAF.

# XB 190

FA 4X2 Жесткое шасси, 08t



	Wheelbase - AE		Unladen weight <sup>4)</sup>			Gross Carrying Capacity			Variable dimensions									
	WB	AE <sup>5)</sup>	Front	Rear	Total	Front	Rear	Total	AC	CB <sup>6)</sup>	CH <sup>7)</sup>	BL <sup>8)</sup>	BL	TL	HA <sup>9)</sup>	HA <sup>10)</sup>	TK <sup>11)</sup>	TW <sup>12)</sup>
DAY CAB	3,15	1,73	2392	728	3120	1208	4272	4370	0,33	0,12	1,84	3,66	5,26	6,16	1,02	0,89	10,81	12,15
	3,55	1,98	2394	744	3138	1206	4256	4352	0,33	0,12	1,84	4,24	6,04	6,81	1,02	0,89	11,78	13,14
	3,90	2,23	2397	758	3155	1203	4242	4335	0,33	0,12	1,84	4,74	6,73	7,41	1,02	0,89	12,63	14,01
	4,30	2,43	2407	780	3188	1193	4220	4303	0,33	0,12	1,84	5,32	7,53	8,01	1,01	0,89	13,61	15,01
	4,65	2,75	2412	802	3215	1188	4198	4275	0,33	0,12	1,84	5,83	8,22	8,68	1,01	0,89	14,47	15,88
	5,00	2,83	2421	809	3231	1179	4191	4259	0,33	0,12	1,84	6,34	8,94	9,11	1,01	0,89	15,33	16,75
	5,40	2,43	2441	796	3237	1159	4204	4253	0,33	0,12	1,84	6,96	9,77	9,11	1,01	0,90	16,31	17,75
SLEEPER CAB	3,55	1,98	2501	761	3262	1099	4239	4228	0,73	0,00	1,94	3,80	5,65	6,81	1,02	0,89	11,78	13,14
	3,90	2,23	2505	774	3279	1095	4226	4211	0,73	0,00	1,94	4,31	6,36	7,41	1,01	0,89	12,63	14,01
	4,30	2,43	2517	795	3311	1083	4205	4179	0,73	0,00	1,94	4,91	7,18	8,01	1,01	0,89	13,61	15,01
	4,65	2,75	2523	816	3339	1077	4184	4151	0,73	0,00	1,94	5,43	7,91	8,68	1,01	0,89	14,47	15,88
	5,00	2,83	2533	822	3355	1067	4178	4135	0,73	0,00	1,94	5,97	8,64	9,11	1,01	0,89	15,32	16,75
		5,40	2,43	2554	808	3361	1046	4192	4129	0,73	0,00	1,94	6,61	9,50	9,11	1,01	0,90	16,31

OTHER DIMENSIONS VA: 1,28 HV<sup>13)</sup>: 0,90 HV<sup>14)</sup>: 0,86 RB: 0,86 SB: 1,74 TB<sup>15)</sup>: 2,28

1) GVM в соответствии с регистрационными документами.  
 2) GCM в соответствии с регистрационными документами.  
 3) Нагрузка на ось с стандартным размером шин.  
 4) Вес шасси и кабины, рассчитанный для: стандартных технических условий с 110 (кол-во) л топлива, 30 л AdBlue® и водителем весом 80 (вес водителя) кг, допуск ± 3%. Изменение спецификации может привести к существенному изменению массы автомобиля.  
 5) Другие размеры AE могут поставляться для указанной колесной базы WB. Выполните модификацию заднего свеса в соответствии с расчетной длиной кузова.  
 6) CB рассчитывается для стандартного воздухозаборника и/или выхлопной трубы.  
 7) Высота кабины измеряется от элемента рамы до закрытого люка крыши кабины.

8) Рассчитайте необходимую длину кузова с помощью TOPEC. Указанная длина кузова рассчитывается для равномерно распределенной нагрузки с макс. нагрузкой на ось.  
 9) Высота ненагруженного шасси в центральной части ведущей оси(ей).  
 10) Высота нагруженного шасси в центральной части ведущей оси(ей).  
 11) TK = диаметр разворота от бордюра до бордюра.  
 12) TW = диаметр разворота от стены до стены.  
 13) Высота ненагруженного шасси в центральной части передней оси(ей).  
 14) Высота нагруженного шасси в центральной части передней оси(ей).  
 15) TB - это полная габаритная ширина в задней части. (У центра передней оси 255).

Depending on the vehicle configuration a specific option may not be possible. The availability and specification of this vehicle may differ per country. For further information please contact the DAF organisation. Pictures and technical illustrations are not binding in detail and can differ from the standard specification. Subject to modification without prior notice.