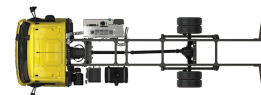


Specification sheet

XB 190

FA 4X2 Forvogn, 08t



ENGINES

XB NewGen 170 PX-5 (124 kW / 169 hp)
XB NewGen 190 PX-5 (139 kW / 189 hp)
XB NewGen 210 PX-5 (153 kW / 208 hp)
XB NewGen 230 PX-7 (167 kW / 227 hp)

GVM¹⁾

7500 kg

Max. front 3600 kg

Max. rear 5000 kg

GCM²⁾

7500 kg

FØRERHUSET UDVENDIGT

Day Cab med stålkofanger, farvet glas og el-ruder. Elektrisk opvarmede hovedspejle og vidvinkelspejle. Førerhusbredde 2130 mm.; El-spejle; Spejlbeslag, opbygning 2,50-2,60 m; Bakspejl; Bakkamera, forberedt.

Optional

02576 Udvidet Day Cab	02083 2 rotorblink LED
02106 sovekabine	07343 Kantstensrude i dør i medchaufførside
01173 Mekanisk førerhusophængning	00915 Uden siderude / bagrude enkelt glas
01605 Forstærket, mekanisk førerhusophængning	09101 Grønt farvet glas, opvarmet
09983 Tågelygter	03605 Spejlbeslag, opbygning 2,10-2,29 m
09984 Tågelygter og kurvelygter	09282 Spejlbeslag, opbygning 2,30-2,40 m
06629 2 rotorblink	09283 Spejlbeslag, opbygning 2,40-2,50 m

SPOILERUDSTYR

Optional

09286 Forberedt til tagspoiler	07092 Lav justerbar tagspoiler (sæt)
06776 Justerbar tagspoiler	09287 Forberedt til sidespoilere
07109 Høj justerbar tagspoiler (sæt)	07112 Lange sidespoilere (sæt)

FARVER

; Forlygtepanel og kofanger: Stone Grey; Indstigningstrin og stænkapper i Stone Grey; Chassis i grå..

Optional

06485 Lygtepanel og kofanger: kabinefarve	16153 Førerhus- og chassisfarver
01109 Indstigningstrin og stænkapper i førerhusfarve	

FØRERHUS INDVENDIGT

Venstrestyret; Mekanisk ratjustering; Førersæde: luftaffjedret; Passagersæde: fast, velour; Opbevaringsplads på motortunnel.

Optional

01847 Højrestyret	04346 Underkøje, standardniveau
09271 Rat i læder, sort	03703 Supplerende kabinevarmer Air Top 2000
03516 Pneumatisk ratjustering	04246 Roof hatch, manual control
00967 Sikkerhedsseler røde	04258 Roof hatch, electric control
16158 Sædetyper	

KOMMUNIKATIONS- OG KØRSELSSTYRING

FMS-stik, forberedt; Digital fartskriver, Stoneridge 1C version G2V2; Chaufførtræningssystem.

Optional

07706 Uden DAF Connect	16155 Audioudstyr, mærker og typer
-------------------------------	---

SIKKERHED

Registrering af hastighedsbegrænsning; DAF's træthedsregistreringsassistent; Igangætningsassistent.

Optional

08631 Airbag (førerside) og 2 seleopstrammere	01723 Ingen bakalarm
07414 Bakalarmsystem med selvjusterende lydstyrke	16156 EC-ADR pakker

OPHÆNG OG AKSLER

For: 3,60 t, parabel, F36; Bag: 5,00 t, parabolisk, SR5.14.

Optional

01927 Forfjedre, løftede parabel, Heavy Duty	00369 Asymmetriske parabelfjedre bag
07368 Parabelfjedre for, Heavy Duty	08031 Parabelfjedre bag, HD
01372 Luftaffjedring bag	01959 Bagfjedre, parabel, løftede
01983 Bagfjedre, løftede parabel, Heavy Duty	

HJUL OG DÆK

Foraksel/foraksler: 215/75R17.5; Drevet bagaksel/drevne bagaksler: 215/75R17.5; Goodyear; Sølvgrå hjulbeskyttelsesringe.

Optional

06764 Sorte hjulbeskyttelsesringe	16152 Dækmærker og -typer
--	----------------------------------

DRIVLINIE

Motor PX-5, 4-cylindret dieselmotor, 4,5 liter. Effekt 139 kW (189 hk) ved 2300 o/min. Maks. moment 745 Nm ved 1200-1700 o/min.; Udstødningsemission Euro 6; Manuel gearkasse, 6 gear; Gearudveksling 6,58-0,78; Udveksling, bagaksel 3,31.

Optional

07667 Automatisk gearkasse, PowerLine, 8 trin	02808 Udveksling, bagaksel 4,56
01879 Udveksling, bagaksel 3,73	02843 Mekanisk differentialespærre
02800 Udveksling, bagaksel 4,10	

BREMSESYSTEM

Motorbremse.

Optional

06195 Parkeringsbremsestyring med testposition	09525 Park.bremsekontrol med testpos. og adv.lyd
09524 Parkeringsbremsekontrol med hørbar advarsel	

CHASSIS

Akselafstand 3,55 m / overhæng bag 1,98 m; Længdedrager, højde 210 mm; EAS-enhed højre, udstødning højre bagud; Batterikasse venstre, ekskl. reservehjulsholder; Plastbrændstoftank 110 l; AdBlue®-tank, 30 l, på højre side af chassiset; Stænkafdempling.

Optional

04426 Batterier venstre, res.hjulsholder i overhæng bag	02011 Reservehjulsovhæng, overhæng bagtil
04439 Batterikasse venstre, reservehjulsholder højre	07071 Reservehjulsovhæng i højre side
01623 Underkøringskofanger bag	03323 Baglygter med LED-pærer

TRÆKSTANG OG TRAILERUDSTYR

Lukket travers.

Optional

- | | |
|--|---|
| 06779 Tværvange D85-Dc70-V-25, uden kobling, monteret | 01185 Tværvange D85-Dc70-V25, kuglekobling D85, monteret |
| 06657 Tværvange D85-Dc70-V25, kobling D85, monteret | 04661 D-værdi, tværvange D=8,5 |

KARROSSERIER OG FORBEREDELSE TIL OPBYGNING

Uden konstruktørmødel (BBM); Applikationsstik på chassis; Standardhulmønster til fastgørelse af overbygning.

Optional

- | | |
|--|---|
| 09952 Konstruktørmødel (BBM), fuld | 01503 Sideindikatorlamper |
| 06691 Applikationsstik foran på førerhus | 00126 Fastgørelse af overbygning BAM 1, konsoltype B |
| 02950 Programstik til hydraulisk platform | 07487 Opbygning BAM 1, løse konsoller medfølger |
| 09240 Applikationsstik til renovationsbil | 07488 Opbygning BAM 3, løse konsoller medfølger |

KRAFTUDTAG (PTO)

Optional

- | | |
|---|--|
| 06624 Indirekte frontmonteret motorkraftudtag | 06282 Bag motor-PTO, kl. 13, permanent, pumpedrev |
| 06785 Motorkraftudtag for forberedt t. generator 22,5 kW | 16148 Kraftudtagstyper og -positioner |

24 V STRØMFORSYNING

Generator 80 A, batterier 2x 125 Ah..

Optional

- | | |
|-------------------------------|---------------------------------|
| 01897 Generator, 100 A | 08797 Batterier, 2x175Ah |
|-------------------------------|---------------------------------|

TOTALVÆGT OG VOGNTOGSVÆGT

Chassisvægtrelateret teknisk GVM, maks. 7500 kg; Drivlinjerelateret teknisk GCM er lig med GVM.

Optional

- | | |
|--|--|
| 01071 Chassisvægtrelateret teknisk GVM, maks. 7490 kg | 00054 Drivlinjerelateret maks. vogntogsvægt 18.000 kg |
| 08644 Chassisvægtrelateret teknisk GVM, maks. 8300 kg | 03700 Drivlinjerelateret teknisk GCM = GVM + 3500 kg |
| 03428 Drivlinjerelateret maks. vogntogsvægt 16.000 kg | |

DRIFTSBETINGELSER

Fugtudskiller, uopvarmet; Lavt luftindtag.

Optional

- | | |
|---|--|
| 02270 Koldt klima | 09960 Luftindtag på førerhustag |
| 04767 Fugtudskiller, opvarmet | 04793 Kølerbeskyttelsesplade |
| 04482 Højt luftindtag bag førerhus | |

KØRETØJSLEVERING

Standardværktøjskasse.

Optional

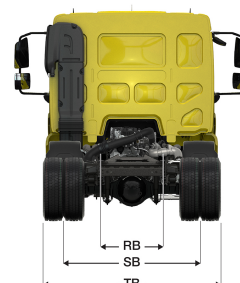
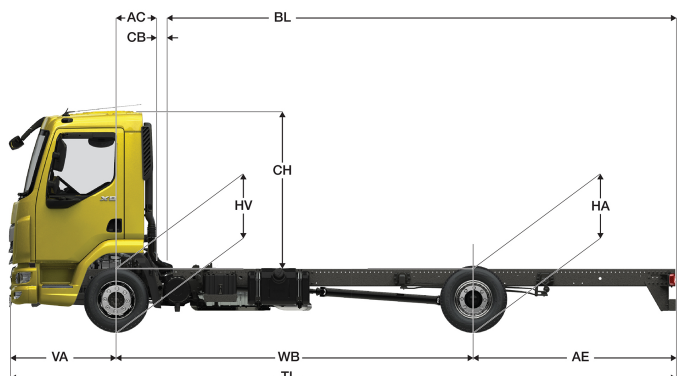
- | |
|---------------------------------------|
| 06491 Værktøjskasse, Østeuropa |
|---------------------------------------|



Go to [DAF.com](https://www.daf.com) to configure your own perfect DAF.

XB 190

FA 4X2 Forvogn, 08t



	Wheelbase - AE		Unladen weight ¹⁾			Gross Carrying Capacity			Variable dimensions									
	WB	AE ⁵⁾	Front	Rear	Total	Front	Rear	Total	AC	CB ⁶⁾	CH ⁷⁾	BL ⁸⁾	BL	TL	HA ⁹⁾	HA ¹⁰⁾	TK ¹¹⁾	TW ¹²⁾
DAY CAB	3,15	1,73	2383	720	3103	1217	4280	4397	0,33	0,12	1,84	3,66	5,22	6,16	1,02	0,89	10,81	12,15
	3,55	1,98	2384	737	3121	1216	4263	4379	0,33	0,12	1,84	4,23	6,01	6,81	1,02	0,89	11,78	13,14
	3,90	2,23	2386	751	3137	1214	4249	4363	0,33	0,12	1,84	4,73	6,69	7,41	1,02	0,89	12,63	14,01
	4,30	2,43	2396	774	3170	1204	4226	4330	0,33	0,12	1,84	5,32	7,48	8,01	1,01	0,89	13,61	15,01
	4,65	2,75	2401	796	3197	1199	4204	4303	0,33	0,12	1,84	5,82	8,18	8,68	1,01	0,89	14,47	15,88
	5,00	2,83	2409	804	3213	1191	4196	4287	0,33	0,12	1,84	6,32	8,88	9,11	1,01	0,89	15,33	16,75
	5,40	2,43	2429	790	3219	1171	4210	4281	0,33	0,12	1,84	6,96	9,71	9,11	1,01	0,90	16,31	17,75
SLEEPER CAB	3,55	1,98	2490	754	3245	1110	4246	4255	0,73	0,00	1,94	3,80	5,62	6,81	1,02	0,89	11,78	13,14
	3,90	2,23	2494	767	3261	1106	4233	4239	0,73	0,00	1,94	4,31	6,32	7,41	1,02	0,89	12,63	14,01
	4,30	2,43	2505	789	3294	1095	4211	4206	0,73	0,00	1,94	4,91	7,15	8,01	1,01	0,89	13,61	15,01
	4,65	2,75	2511	810	3321	1089	4190	4179	0,73	0,00	1,94	5,42	7,85	8,68	1,01	0,89	14,47	15,88
	5,00	2,83	2521	816	3337	1079	4184	4163	0,73	0,00	1,94	5,96	8,59	9,11	1,01	0,89	15,32	16,75
		5,40	2,43	2541	802	3343	1059	4198	4157	0,73	0,00	1,94	6,60	9,44	9,11	1,01	0,90	16,31

OTHER DIMENSIONS VA: 1,28 HV¹³⁾: 0,90 HV¹⁴⁾: 0,86 RB: 0,86 SB: 1,74 TB¹⁵⁾: 2,28

1) Totalvægt i overensstemmelse med registreringspapirer.
 2) Vognogsvægt i overensstemmelse med registreringspapirer.
 3) Akselbelastning med standard dækstørrelse.
 4) Chassis- og førerhusvægt beregning: Standardspecifikationer kun med 99 liter brændstof, 27 liter AdBlue® og chauffør på 80 kg, med en tolerance ± 3%. Hvis specifikationerne ændres, kan det have stor indvirkning på køretøjsvægten.
 5) Der findes andre AE-dimensioner til de fleste WB. Ret bagoverhængene ind efter den beregnede karosserlængde.
 6) Det angivne CB er baseret på standardluftindtag og/eller udstødning.
 7) Kabinehøjden måles fra rammeelement til lukket kabinetagluge.

8) Beregn kundespecifik karosserlængde med TOPEC. Den angivne karosserlængde er baseret på ligeligt fordelt belastning og læsning af køretøjet op til maks. akselbelastning.
 9) Ulæsset højde midt på drivakslen.
 10) Læsset højde midt på drivakslen.
 11) TK = vendediameter mellem fortovskanter.
 12) TW = vendediameter mellem mure.
 13) Ulæsset højde midt på frontaksel(er).
 14) Læsset højde midt på frontaksel(er).
 15) TB er totalbredden bagest. (Ved midten af foraksel 255).

Depending on the vehicle configuration a specific option may not be possible. The availability and specification of this vehicle may differ per country. For further information please contact the DAF organisation. Pictures and technical illustrations are not binding in detail and can differ from the standard specification. Subject to modification without prior notice.