

Specification sheet

CF 230

FA 4X2 Podvozek



ENGINES

| |
|------------------------------|
| CF 230 PX-7 (172 kW / 234 k) |
| CF 260 PX-7 (194 kW / 264 k) |
| CF 290 PX-7 (217 kW / 295 k) |
| CF 320 PX-7 (239 kW / 325 k) |

GVM¹⁾

18000 kg

Max. front 7500 kg

Max. rear 11500 kg

GCM²⁾

19000 kg

KABINA - EXTERIÉR

Kabina Day Cab s ocelovým nárazníkem, tónovanými skly a elektrickým otevíráním oken. Elektricky vyhřívaná hlavní a širokouhlá zrcátka. Šířka kabiny 2300 mm.; Světla LED pro denní svícení; Elektricky ovládaná zrcátka; Čelní zrcátko.

Optional

| | |
|--|--|
| 02106 Sleeper Cab | 06593 Reflektory Skylights |
| 01137 Space Cab | 06628 Jeden výstražný maják na straně spolujezdce |
| 01174 Vnější sluneční clona průsvitná zelená | 06627 Jeden výstražný maják na straně řidiče |
| 09983 Mlhová světla | 06629 Dva výstražné majáky |
| 09984 Mlhová světla a světla pro přisvětlení do zatáček | |

AERODYNAMIKA

Optional

| |
|--------------------------|
| 04906 Boční límce |
|--------------------------|

BARVY

Barva kabiny H3279 Brilliantová bílá; Panel světlometu a nárazník: Brilliant. bílá; Šedá barva podvozku..

Optional

| | |
|---|--|
| 06485 Panel světlometu a nárazník: barva kabiny | 07245 Kryty zrcátek Brilliant White |
| 09933 Panel předního světlometu a nárazník: Kamenná šedá | 04198 Kryty zrcátek v barvě kabiny |
| 06442 Šedé kryty zrcátek | 16153 Barvy kabiny a podvozku |

KABINA - INTERIÉR

Sedadlo řidiče: Comfort Air; Sedadlo spolujezdce: základní; Automatická regulace teploty a klimatizace; Pylový filtr; Sklo střešního okna, ruční ovládání.

Optional

| | |
|--|---|
| 09271 Volant, kůže, černá barva | 07741 Sedadlo spolujezdce: Comfort Air |
| 07240 Volant, kožený, Exclusive | 07743 Sedadlo spolujezdce: Luxury Air |
| 07152 Barva obložení interiéru kabiny – Exclusive | 07746 Sedadlo spolujezdce: Super Air |
| 07592 Dekorace interiéru kabiny Argenta | 07748 Sedadlo spolujezdce: Xtra Leather Air |
| 07591 Dekorace interiéru kabiny Rustica | 00967 Červené bezpečnostní pásy |
| 07733 Sedadlo řidiče: Luxury Air | 02117 Třetí sedačka |
| 07736 Sedadlo řidiče: Super Air | 06539 Chladnička |
| 07737 Sedadlo řidiče: Xtra Leather Air | 06599 Přídavné vytápění kabiny (teplorozdusné) |

KOMUNIKAČNÍ A MANAGEMENT JÍZDY

Digitální tachograf, Stoneridge 1C verze G2V2; Nastavení omez. rychlosti na absol. hodn. 85 km/h; Antény: rádio, 2x celulární, GNSS; Adaptivní tempomat s FCW a AEBS-3.

Optional

| |
|--|
| 16155 Audio vybavení, značky a typy |
|--|

BEZPEČNOST A ZABEZPEČENÍ

Ovládání stability vozidla (VSC); Základní systém imobilizéru motoru.

Optional

| | |
|---|-----------------------------|
| 07414 Výstraha při couvání se samoč. seřiz. hlasitostí | 16156 Balíčky EC-ADR |
| 01723 Bez výstražného zvukového znamení při couvání | |

ODPRUŽENÍ A NÁPRAVY

Zatížení přední nápravy 7,50 t; Zadní: 11,50 t, vzduchové odpružení, SR1132.

Optional

| | |
|--|---|
| 01800 Zadní náprava SR1344 | 01778 Zatížení zadní nápravy 13,00 t |
| 01603 Zadní parabolické pružiny | |

RÁFKY A PNEUMATIKY

Přední náprava(-y): 315/70R22,5; Hnaná zadní náprava (nápravy): 315/70R22,5; Ocelové disky kol, stříbrošedé; Ochranné kryty kol stříbrošedé.

Optional

| |
|--|
| 16152 Různé značky a typy pneumatik |
|--|

POHÁNĚCÍ SOUSTAVA

Motor PX-7, 6válcový naftový motor, 6,7 l. Výkon 172 kW (234 k) při 2300 ot./min. Max. točivý moment 900 Nm při 1000–1700 ot./min.; Emise výfukových plynů Euro 6; Vypnutí motoru z volnoběhu, 5 minut; Manuální převodovka, 6 rychlostí.; Převodový poměr 6,75 - 0,78; Převodový poměr zadní nápravy 4,56.

Optional

| | |
|---|---|
| 04393 Manuální převodovka, 9 rychlostí. | 04500 Převodovka AS Tronic, 12 rychlostí |
| 08834 Převodovka AS Tronic, 6 rychlostí. | 02843 Mechanická uzávěrka diferenciálu |

PODVOZEK

Rozvor 5,10 m / zadní převis 2,30m; Výška podélníku 270 mm; Plastová palivová nádrž na 200 l; Nádrž kapaliny AdBlue(R) 25 l, pravá str. podvozku; Ochrana proti podjetí vpředu; Zástěrky.

Optional

| | |
|--|---|
| 16157 Palivové nádrže, materiál a velikosti | 07071 Držák náhradního kola pravá strana |
|--|---|

TAŽNÉ ZAŘÍZENÍ

Uzavírací díl.

Optional

| | |
|---|--|
| 04661 Hodnota D příčnicku je D = 8,5 | 01948 Hodnota D příčnicku je D = 10 |
|---|--|

NÁSTAVBY A PŘÍPRAVY PRO NÁSTAVBY

Přípojka pro příd. zařiz. na přední straně kabiny.

POHON POMOČNÝCH ZAŘÍZENÍ (PTO)

Optional

| |
|----------------------------------|
| 16148 Typy a umístění PTO |
|----------------------------------|

24V NAPÁJENÍ

Alternátor 80 A, baterie 2 x 125 Ah..

Optional

| | |
|-------------------------------|---------------------------------|
| 01897 Alternátor 100 A | 08797 Baterie 2 x 175 Ah |
|-------------------------------|---------------------------------|

CHV A CHJS

Sáhmot. podv. souv. tech. max. CHV 19á000ákg; S hnací soustavou související max. CHJS 19 000 kg.

Optional

00064 S hnací soust. souv. max. CHJS 22á500 kg

00620 S hnací soust. souv. max. CHJS 28á000 kg

02658 S hnací soust. souv. max. CHJS 26á000 kg

03027 S hnací soust. souv. max. CHJS 32á000 kg, třída 3

PODMÍNKY PROVOZU

Odlučovač vlhkosti, vyhřívavý; Sání vzduchu na střeše kabiny.

Optional

01282 Mírné klima

04987 Ochranná mřížka chladiče

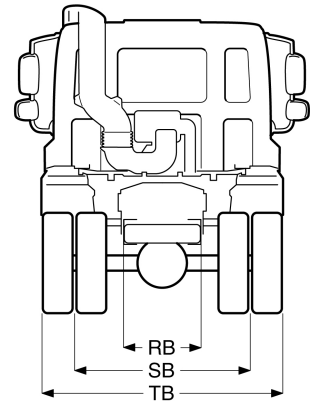
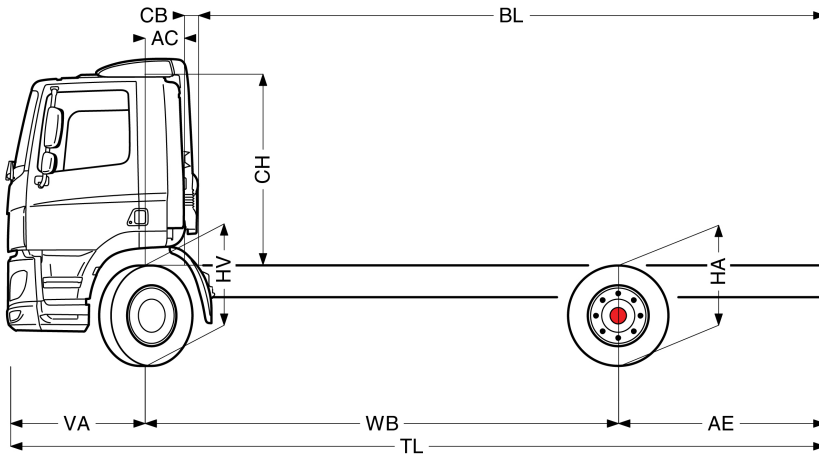
09961 Podtlakové sání vzduchu za kabinou



Go to [DAF.com](https://www.daf.com) to configure your own perfect DAF.

CF 230

FA 4X2 Podvozek



| | Wheelbase - AE | | Unladen weight ¹⁾ | | | Gross Carrying Capacity | | | Variable dimensions | | | | | | | | | |
|-------------|----------------|------------------|------------------------------|------|-------|-------------------------|-------|-------|---------------------|------------------|------------------|------------------|-------|-------|------------------|-------------------|-------------------|-------------------|
| | WB | AE ⁵⁾ | Front | Rear | Total | Front | Rear | Total | AC | CB ⁶⁾ | CH ⁷⁾ | BL ⁸⁾ | BL | TL | HA ⁹⁾ | HA ¹⁰⁾ | TK ¹¹⁾ | TW ¹²⁾ |
| DAY CAB | 4,00 | 1,70 | 4122 | 2340 | 6463 | 3378 | 9160 | 11537 | 0,39 | 0,18 | 1,98 | 4,70 | 4,70 | 7,07 | 1,00 | 0,97 | 14,46 | 15,86 |
| | 4,15 | 1,85 | 4126 | 2351 | 6477 | 3374 | 9149 | 11523 | 0,39 | 0,18 | 1,98 | 4,92 | 4,92 | 7,37 | 1,00 | 0,97 | 14,87 | 16,28 |
| | 4,45 | 2,00 | 4144 | 2369 | 6514 | 3356 | 9131 | 11486 | 0,39 | 0,18 | 1,98 | 5,37 | 5,37 | 7,82 | 1,00 | 0,97 | 15,69 | 17,11 |
| | 4,75 | 2,00 | 4160 | 2369 | 6529 | 3340 | 9131 | 11471 | 0,39 | 0,18 | 1,98 | 5,82 | 5,82 | 8,12 | 1,00 | 0,97 | 16,51 | 17,94 |
| | 4,90 | 2,15 | 4163 | 2381 | 6543 | 3337 | 9119 | 11457 | 0,39 | 0,18 | 1,98 | 6,03 | 6,03 | 8,42 | 1,00 | 0,97 | 16,92 | 18,36 |
| | 5,10 | 2,30 | 4178 | 2404 | 6582 | 3322 | 9096 | 11418 | 0,39 | 0,18 | 1,98 | 6,33 | 6,33 | 8,77 | 1,00 | 0,97 | 17,47 | 18,91 |
| | 5,40 | 2,40 | 4210 | 2442 | 6652 | 3290 | 9058 | 11348 | 0,39 | 0,18 | 1,98 | 6,79 | 6,79 | 9,17 | 1,00 | 0,97 | 18,30 | 19,74 |
| | 5,70 | 2,65 | 4223 | 2476 | 6699 | 3277 | 9024 | 11301 | 0,39 | 0,18 | 1,98 | 7,23 | 7,23 | 9,72 | 1,00 | 0,97 | 19,12 | 20,58 |
| | 6,10 | 2,80 | 4238 | 2494 | 6732 | 3262 | 9006 | 11268 | 0,39 | 0,18 | 1,98 | 7,82 | 7,82 | 10,27 | 1,00 | 0,97 | 20,22 | 21,69 |
| | 6,60 | 2,85 | 4269 | 2512 | 6782 | 3231 | 8988 | 11218 | 0,39 | 0,18 | 1,98 | 8,57 | 8,57 | 10,82 | 1,00 | 0,97 | 21,60 | 23,08 |
| 6,90 | 3,00 | 4291 | 2550 | 6842 | 3209 | 8950 | 11158 | 0,39 | 0,18 | 1,98 | 9,02 | 9,02 | 11,27 | 1,00 | 0,97 | 22,43 | 23,91 | |
| 7,30 | 3,30 | 4300 | 2582 | 6882 | 3200 | 8918 | 11118 | 0,39 | 0,18 | 1,98 | 9,62 | 9,62 | 11,97 | 1,00 | 0,97 | 23,54 | 25,02 | |
| SLEEPER CAB | 4,00 | 1,70 | 4168 | 2349 | 6517 | 3332 | 9151 | 11483 | 0,82 | 0,16 | 1,98 | 3,90 | 3,90 | 7,07 | 1,00 | 0,96 | 14,46 | 15,86 |
| | 4,15 | 1,85 | 4171 | 2360 | 6531 | 3329 | 9140 | 11469 | 0,82 | 0,16 | 1,98 | 4,13 | 4,13 | 7,37 | 1,00 | 0,96 | 14,87 | 16,28 |
| | 4,45 | 2,00 | 4191 | 2377 | 6568 | 3309 | 9123 | 11432 | 0,82 | 0,16 | 1,98 | 4,58 | 4,58 | 7,82 | 1,00 | 0,96 | 15,69 | 17,11 |
| | 4,75 | 2,00 | 4207 | 2376 | 6583 | 3293 | 9124 | 11417 | 0,82 | 0,16 | 1,98 | 5,02 | 5,02 | 8,12 | 1,00 | 0,97 | 16,51 | 17,94 |
| | 4,90 | 2,15 | 4210 | 2388 | 6598 | 3290 | 9112 | 11402 | 0,82 | 0,16 | 1,98 | 5,24 | 5,24 | 8,42 | 1,00 | 0,96 | 16,92 | 18,36 |
| | 5,10 | 2,30 | 4225 | 2410 | 6636 | 3275 | 9090 | 11364 | 0,82 | 0,16 | 1,98 | 5,54 | 5,54 | 8,77 | 1,00 | 0,96 | 17,47 | 18,91 |
| | 5,40 | 2,40 | 4257 | 2449 | 6706 | 3243 | 9051 | 11294 | 0,82 | 0,16 | 1,98 | 5,99 | 5,99 | 9,17 | 1,00 | 0,97 | 18,30 | 19,74 |
| | 5,70 | 2,65 | 4271 | 2482 | 6753 | 3229 | 9018 | 11247 | 0,82 | 0,16 | 1,98 | 6,43 | 6,43 | 9,72 | 1,00 | 0,96 | 19,12 | 20,58 |
| | 6,10 | 2,80 | 4286 | 2499 | 6786 | 3214 | 9001 | 11214 | 0,82 | 0,16 | 1,98 | 7,04 | 7,04 | 10,27 | 1,00 | 0,97 | 20,22 | 21,69 |
| | 6,60 | 2,85 | 4318 | 2518 | 6836 | 3182 | 8982 | 11164 | 0,82 | 0,16 | 1,98 | 7,78 | 7,78 | 10,82 | 1,00 | 0,97 | 21,60 | 23,08 |
| 6,90 | 3,00 | 4341 | 2555 | 6896 | 3159 | 8945 | 11104 | 0,82 | 0,16 | 1,98 | 8,25 | 8,25 | 11,27 | 1,00 | 0,97 | 22,43 | 23,91 | |
| 7,30 | 3,30 | 4349 | 2587 | 6936 | 3151 | 8913 | 11064 | 0,82 | 0,16 | 1,98 | 8,84 | 8,84 | 11,97 | 1,00 | 0,97 | 23,54 | 25,02 | |
| SPACE CAB | 4,00 | 1,70 | 4280 | 2350 | 6630 | 3220 | 9150 | 11370 | 0,82 | 0,16 | 2,66 | 3,96 | 3,96 | 7,07 | 1,00 | 0,96 | 14,46 | 15,86 |
| | 4,15 | 1,85 | 4284 | 2360 | 6644 | 3216 | 9140 | 11356 | 0,82 | 0,16 | 2,66 | 4,18 | 4,18 | 7,37 | 1,00 | 0,96 | 14,87 | 16,28 |
| | 4,45 | 2,00 | 4303 | 2378 | 6681 | 3197 | 9122 | 11319 | 0,82 | 0,16 | 2,66 | 4,63 | 4,63 | 7,82 | 1,00 | 0,96 | 15,69 | 17,11 |
| | 4,75 | 2,00 | 4320 | 2377 | 6697 | 3180 | 9123 | 11304 | 0,82 | 0,16 | 2,66 | 5,08 | 5,08 | 8,12 | 1,00 | 0,97 | 16,51 | 17,94 |
| | 4,90 | 2,15 | 4322 | 2388 | 6711 | 3178 | 9112 | 11289 | 0,82 | 0,16 | 2,66 | 5,31 | 5,31 | 8,42 | 1,00 | 0,97 | 16,92 | 18,36 |
| | 5,10 | 2,30 | 4338 | 2411 | 6749 | 3162 | 9089 | 11251 | 0,82 | 0,16 | 2,66 | 5,62 | 5,62 | 8,77 | 1,00 | 0,97 | 17,47 | 18,91 |
| | 5,40 | 2,40 | 4370 | 2449 | 6819 | 3130 | 9051 | 11181 | 0,82 | 0,16 | 2,66 | 6,06 | 6,06 | 9,17 | 1,00 | 0,97 | 18,30 | 19,74 |
| | 5,70 | 2,65 | 4383 | 2483 | 6866 | 3117 | 9017 | 11134 | 0,82 | 0,16 | 2,66 | 6,52 | 6,52 | 9,72 | 1,00 | 0,97 | 19,12 | 20,58 |
| | 6,10 | 2,80 | 4399 | 2500 | 6899 | 3101 | 9000 | 11101 | 0,82 | 0,16 | 2,66 | 7,12 | 7,12 | 10,27 | 1,00 | 0,97 | 20,22 | 21,69 |
| | 6,60 | 2,85 | 4431 | 2518 | 6949 | 3069 | 8982 | 11051 | 0,82 | 0,16 | 2,66 | 7,88 | 7,88 | 10,82 | 1,00 | 0,97 | 21,60 | 23,08 |
| 6,90 | 3,00 | 4454 | 2556 | 7009 | 3046 | 8944 | 10991 | 0,82 | 0,16 | 2,66 | 8,34 | 8,34 | 11,27 | 1,00 | 0,97 | 22,43 | 23,91 | |
| 7,30 | 3,30 | 4462 | 2587 | 7049 | 3038 | 8913 | 10951 | 0,82 | 0,16 | 2,66 | 8,94 | 8,94 | 11,97 | 1,00 | 0,97 | 23,54 | 25,02 | |

OTHER DIMENSIONS

VA: 1,37 HV¹³⁾: 1,03 HV¹⁴⁾: 1,01 RB: 0,79 SB: 1,83 TB¹⁵⁾: 2,47

- 1) Celková technická hmotnost vozidla v souladu s homologací.
- 2) Celková technická hmotnost soupravy v souladu s homologací.
- 3) Zatížení nápravy se standardní velikostí pneumatiky.
- 4) Hmotnost podvozku a kabiny vypočítaná z těchto prvků: Pouze položky standardní specifikace plus 200 litrů paliva, 25 litrů kapaliny AdBlue® a hmotnost řidiče 80 kg, tolerance ± 3 %. Změna specifikace může mít velký vliv na hmotnost vozidla.
- 5) Další rozměry AE jsou k dispozici pro větší WB. Upravit zadní previs do vypočítané délky nástavby.
- 6) Prezentované CB je založeno na standardním přívodu vzduchu nebo výfuku.
- 7) Výška kabiny je měřena od nosníku rámu po uzavřené střešní okno kabiny.
- 8) Vypočítat délku nástavby podle požadavku zákazníka pomocí systému TOPEC. Prezentovaná délka nástavby je založena na rovnoměrném rozložení nákladu a vozidle naloženém na maximální zatížení nápravy.
- 9) Výška nenaloženého vozidla uprostřed hnané nápravy.
- 10) Výška naloženého vozidla uprostřed hnané nápravy.
- 11) TK = průměr otáčení mezi obrubnicí.
- 12) TW = průměr otáčení mezi stěnami.
- 13) Výška nenaloženého vozidla uprostřed přední nápravy (náprav).
- 14) Výška naloženého vozidla uprostřed přední nápravy (náprav).
- 15) TB je celková šířka vřadu. (U spodního schůdku kabiny 255).

Depending on the vehicle configuration a specific option may not be possible. The availability and specification of this vehicle may differ per country. For further information please contact the DAF organisation. Pictures and technical illustrations are not binding in detail and can differ from the standard specification. Subject to modification without prior notice.