

Specification sheet

XD 230

FA 4X2 Porteur, 19t



XD

ENGINES

XD NewGen 230 PX-7 (167 kW / 227 hp)
XD NewGen 260 PX-7 (189 kW / 257 hp)
XD NewGen 290 PX-7 (212 kW / 287 hp)
XD NewGen 310 PX-7 (227 kW / 308 hp)

GVM¹⁾

19000 kg
Max. front 8000 kg
Max. rear 12000 kg

GCM²⁾

19000 kg

EXTÉRIEUR DE LA CABINE

Day Cab de luxe offrant un aérodynamisme inégalé pour une conduite économe en carburant et de faibles émissions de CO₂. Le grand écran avant profond et incurvé sur les côtés associé aux grandes vitres latérales offre au conducteur une visibilité directe inégalée pour améliorer la sécurité sur la route. Longueur de cabine : 2030 mm ; largeur de cabine : 2 500 mm. Nombre de marches d'accès à la cabine : 2.; Suspension de cabine: mécanique; Phares LED; DAF Corner View.

Optional

01226 Suspension de cabine: pneumatique	06629 Deux gyrophares
03358 Pare-soleil extérieur	03232 Pare-brise avant avec film solaire
03922 Phares antibrouillard avant	03317 Vitre arrière : double vitrage
00936 Éclairage LED aux sur pavillon cabine, préparé	07343 Vitre latérale de porte passager
01925 Deux phares attelage LED pr paroi arrière cabine	01362 DAF Digital Vision System
01891 Gyrophares à l'avant de la cabine, préparés	

EQUIPEMENTS AÉRODYNAMIQUES

Optional

00082 Déflecteur de pavillon réglable pour Day Cab

COULEURS

Couleur de la cabine Chrystal White E1980; Couleur de châssis gris.; Couleur du pare-chocs : Crystal White.

INTÉRIEUR CABINE

Couleur de garniture intérieure cabine : Luxury; Finition du tableau de bord : Vision; Décoration intérieure de la cabine : Hexagon; Siège conducteur : Comfort Air; Siège pass. : cinéma avec revêtement tissu; Pas de planche de tableau de bord; Compartiment de rangement au centre; Réglage automatique température/air conditionné; Sans réchauffeur auxiliaire.

Optional

02354 Volant avec surpiques argent	07737 Siège conducteur : Xtra Leather Air
02355 Volant, cuir	01740 Accoudoir sur les deux côtés du siège chauffeur
02353 Décoration intérieure de la cabine : Argenta	02117 3ème siège passager
02350 Décoration intérieure de la cabine : Natura	02837 Planche de tableau de bord
07733 Siège conducteur : Luxury Air	03954 Réfrigérateur
07736 Siège conducteur : Super Air	06970 Climatisation cabine automatique

COMMUNICATION ET GESTION DE CONDUITE

DAF Connect; Tachygraphe numérique, Stoneridge 1C version G2V2; Réglage limiteur de vitesse 85 km/h (vitesse nom.); DAF Infotainment Luxury avec haut-parleurs Luxury; Pas de système de réponse d'urgence; Régulateur vitesse adaptatif avec FCW et AEBS-3; Assistant pour conduire efficiente.

Optional

09681 Préparation pour norme Maut	00272 Infodiv. DAF Exclusive préparé, ht-parl. Exclusive
01171 DAF Infotainment System : Radio DAB avec ht-parl.	01923 DAF Infotainment Luxury Plus, haut-parl. Exclusive
01156 DAF Infotainment System : Radio DAB, ht-par Luxury	06211 DAF Infotainment System avec radio FM/DAB/DAB+
00146 Infodiv. DAF Exclusive préparé, ht-parleurs Luxury	03470 DAF Infotainment System : Exclusive, préparé
01916 DAF Infotainment Luxury Plus ac haut-parl. Luxury	01915 DAF Infotainment System : Luxury Plus
01158 DAF Infotainment Luxury av haut-parleurs Exclusive	

SÛRETÉ ET SÉCURITÉ

Reconnaissance des limites de vitesse; DAF Drowsiness Detection; Alerte de franchissement de ligne; Contrôle de stabilité du véhicule (VSC); Antidémarrage moteur de base; Pas d'ensembles CE-ADR; Assistance au démarrage; DAF Side & Turn Assist.

Optional

08631 Airbag (chauffeur) et 2 prétens. ceint. sécurité	01929 Pas d'assistance au démarrage
02567 Pas d'assistance panneaux de signalisation	01952 Sans DAF Side/Turn Assist
02569 Sans surveillance de l'état du chauffeur	

SUSPENSION ET ESSIEUX

Avant : 8,00 t, parabolique, 163 N; Pont AR: 13,00 t; Arrière : suspension pneumatique, SR1344; Sans dispositif de relevage d'essieu.

Optional

04647 Suspension avant pneumatique

ROUES ET PNEUMATIQUES

Essieu(x) arrière moteurs : 315/70R22.5; Surveillance de la pression des pneus; F1,315/70R22.5GO FMXSE 156/150 L Steering BBA 3P; R1,315/70R22.5GO FMXDE 154/150 L Traction BBA 3P.

Optional

16152 Marques et types de pneus
--

CHAÎNE CINÉMATIQUE

Moteur PX-7, moteur diesel 6 cylindres, 6,7 litres. Puissance 167 kW (227 CV) à 1900 tr/min. Couple maxi 890 Nm à 1 000 - 1 700 tr/min.; Valeurs d'émissions conformes à la norme Euro 6; PowerLine 8 rapports 8AP1000 surmultip., 4,89-0,64; Rapport de boîte de vitesses 4,89-0,64; Rapport pont AR 5.57.

EQUIPEMENTS DE FREINAGE

Frein sur échappement; .

Optional

02861 Frein moteur PX

CHÂSSIS

Empattement 4,00 m / porte-à-faux arrière 1,70 m; Hauteur longerons 260 mm; Agencement standard des composants châssis; Rés carburant alu 340 l G, hauteur 620 mm; Réservoir pour AdBlue® 30 l, côté droit du châssis; Dispositif anti-projections.

Optional

- 02601** Hauteur longerons 310 mm
07071 Porte-roue de secours côté droit
16157 Réservoirs de carburant, matériaux et hauteurs
03323 Feu arrière avec LED

EQUIPEMENTS D'ATTELAGE

Traverse de fermeture.

Optional

- 08026** Accouplement de remorque Rockinger D=13,0
04659 Câble remorque EBS

SUPERSTRUCTURES ET PRÉPARATIONS CARROSSERIE

Connecteur(s) châssis pour équip. auxiliaires.

Optional

- 09421** Câblage de réserve supplémentaire
08121 Application hayon élévateur

PRISE DE FORCE

Optional

- 16148** Types de PDF et positions

ALIMENTATION ÉLECTRIQUE 24 V

Alternateur 80 A, coffre batteries 2x 140 Ah..

Optional

- 01897** Alternateur 100 A
08797 Batteries 2x 175 Ah

PTC ET PTR

Poids du châssis, PTC technique 19 000 kg max.; Chaîne cinématique, PTR 19 000 kg max.

CONDITIONS D'UTILISATION

Prise d'air avant.

Optional

- 03648** Prise d'air haute, avec préfiltre cyclone

ASSISTANCE ET ENTRETIEN

Warranty Plus - Transmission comprend la garantie complète du véhicule pendant 1 an fournie par l'OEM (sauf pièces d'usure) et de la transmission pendant la deuxième et la troisième année jusqu'à 500 000 km et le dépannage pendant la première année.; Service ITS.

LIVRAISON DU VÉHICULE

Trousse à outils minimum.

Optional

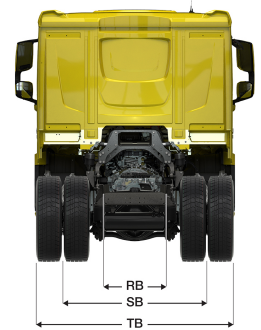
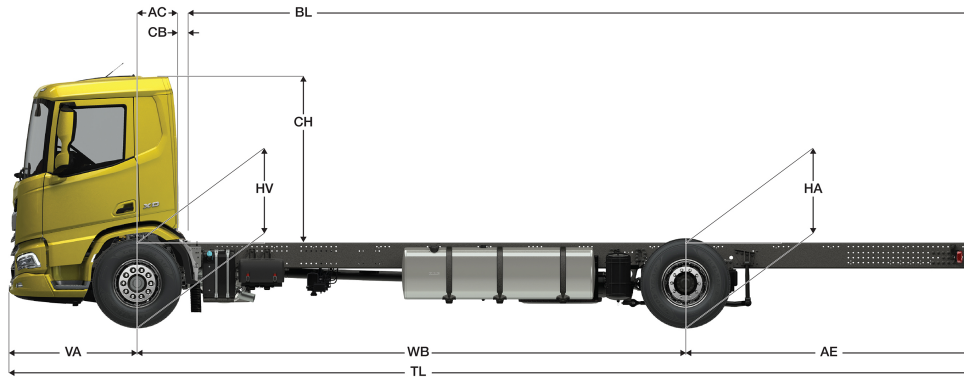
- 07569** Cric de levage



Go to [DAF.com](https://www.daf.com) to configure your own perfect DAF.

XD 230

FA 4X2 Porteur, 19t



	Wheelbase - AE		Unladen weight ¹⁾			Gross Carrying Capacity			Variable dimensions									
	WB	AE ⁵⁾	Front	Rear	Total	Front	Rear	Total	AC	CB ⁶⁾	CH ⁷⁾	BL ⁸⁾	BL	TL	HA ⁹⁾	HA ¹⁰⁾	TK ¹¹⁾	TW ¹²⁾
DAY CAB	4,00	1,70	3619	1625	5244	4381	10375	13756	0,50	0,07	2,06	4,31	5,47	7,23	0,99	0,96	14,02	15,41
	4,20	1,80	3614	1645	5258	4386	10355	13742	0,50	0,07	2,06	4,59	5,79	7,53	0,99	0,96	14,54	15,94
	4,50	1,95	3607	1691	5299	4393	10309	13701	0,50	0,07	2,06	4,98	6,29	7,98	0,99	0,96	15,31	16,73
	4,70	2,05	3604	1709	5313	4396	10291	13687	0,50	0,07	2,06	5,25	6,61	8,28	0,99	0,96	15,83	17,26
	4,90	2,35	3594	1742	5336	4406	10258	13664	0,50	0,07	2,06	5,51	6,93	8,78	0,99	0,96	16,35	17,79
	5,10	2,75	3646	1886	5532	4354	10114	13468	0,50	0,07	2,06	5,77	7,27	9,38	0,99	0,96	16,88	18,32
	5,40	2,65	3664	1899	5563	4336	10101	13437	0,50	0,07	2,06	6,18	7,77	9,58	0,99	0,96	17,66	19,11
	5,70	2,65	3671	1916	5587	4329	10084	13413	0,50	0,07	2,06	6,59	8,27	9,88	0,99	0,96	18,44	19,90

OTHER DIMENSIONS VA: 1,53 HV¹³⁾: 1,02 HV¹⁴⁾: 0,94 RB: 0,79 SB: 1,82 TB¹⁵⁾: 2,46

1) PTC conforme aux documents d'inscription.
 2) PTR conforme aux documents d'inscription.
 3) Charge d'essieu pour taille standard des pneus.
 4) Poids de châssis - cabine calculé avec les spécifications standards, 306 l de gazole, 27 l d'AdBlue® et un conducteur de 75 kg (tolérance de ± 3 %). Les changements de spécification peuvent avoir une incidence majeure sur le poids du véhicule.
 5) D'autres dimensions AE sont disponibles pour la plupart des WB. Modifier le porte-à-faux arrière à la longueur calculée.
 6) CB fourni basé sur une prise d'air et/ou échappement.
 7) Hauteur de cabine mesurée de l'élément du châssis au toit ouvrant de la cabine en position fermée.

8) Calculer la longueur de carrosserie spécifique du client à l'aide de TOPEC. La longueur de carrosserie fournie est basée sur une charge également distribuée et sur un véhicule chargé jusqu'à la capacité maximale de l'essieu.
 9) Hauteur sans charge au centre de l'essieu entraîné.
 10) Hauteur en charge au centre de l'essieu entraîné.
 11) R1 = cercle de braquage entre trottoirs.
 12) R2 = cercle de braquage entre murs.
 13) Hauteur sans charge au centre de l'essieu ou des essieux avant.
 14) Hauteur en charge au centre de l'essieu ou des essieux avant.
 15) TB est la largeur totale à l'arrière. (Au centre de l'essieu avant 255).

Depending on the vehicle configuration a specific option may not be possible. The availability and specification of this vehicle may differ per country. For further information please contact the DAF organisation. Pictures and technical illustrations are not binding in detail and can differ from the standard specification. Subject to modification without prior notice.