

Specification sheet

CF 230

FA 4X2 Porteur



ENGINES

- CF 230 PX-7 (172 kW / 234 CV)
- CF 260 PX-7 (194 kW / 264 CV)
- CF 290 PX-7 (217 kW / 295 CV)
- CF 320 PX-7 (239 kW / 325 CV)

GVM¹⁾

- 19000 kg
- Max. front 7500 kg
- Max. rear 12000 kg

GCM²⁾

- 19000 kg

002F6606AAAA - 202345C - 18-08-2023

DAF Trucks Belgique, www.daf.be

EXTÉRIEUR DE LA CABINE

Day Cab avec pare-chocs en acier galvanisé, vitres teintées et lève-vitres électriques. Rétroviseurs principaux et rétroviseurs grand angle à chauffage électrique. Largeur de la cabine : 2 300 mm.; Feux de jour à LED; Rétroviseurs à réglage électrique; Antévisseur frontale.

Optional

02106 Cabine Couchette	06593 Projecteurs de toit Skylights
01137 Cabine Space Cab	06628 Un gyrophare côté passager
01174 Visière pare-soleil externe verte translucide	06627 Un gyrophare côté conducteur
09983 Feux de brouillard	06629 Deux gyrophares
09984 Feux de brouillard et phares de virage	

EQUIPEMENTS AÉRODYNAMIQUES

Optional

04906 Déflecteurs latéraux

COULEURS

Teinte cabine Brilliant White H3279; Rampe de phares et pare-chocs : Brilliant White; Couleur de châssis gris..

Optional

06485 Rampe de phares et pare-chocs : couleur cabine	07245 Caches de rétroviseur Brilliant White
09933 Rampe de phares et pare-chocs : Gris foncé	04198 Caches de rétroviseur teinte cabine
06442 Caches rétroviseurs gris	16153 Couleurs de cabines et de châssis

INTÉRIEUR CABINE

Siège conducteur : Comfort Air; Siège passager : de base; Réglage automatique température/air conditionné; Filtre à pollen; Trappe de pavillon verre, commande manuelle.

Optional

09271 Volant, cuir, couleur noir	07741 Siège passager : Comfort Air
07240 Volant gainé, cuir, Exclusive	07743 Siège passager : Luxury Air
07152 Garniture intérieure cabine couleur Exclusive	07746 Siège passager : Super Air
07592 Décoration intérieure de la cabine Argenta	07748 Siège passager : Xtra Leather Air
07591 Décoration intérieure de la cabine Rustica	00967 Ceintures de sécurité rouges
07733 Siège conducteur : Luxury Air	02117 3ème siège passager
07736 Siège conducteur : Super Air	06539 Réfrigérateur
07737 Siège conducteur : Xtra Leather Air	06599 Chauffage auxiliaire de cabine (air)

COMMUNICATION ET GESTION DE CONDUITE

Tachygraphe numérique, Stoneridge 1C version G2V2; Réglage limiteur de vitesse 85 km/h (vitesse abs.); Antennes : radio, 2 cellulaires, GNSS; Régulateur vitesse adaptatif avec FCW et AEBS-3.

Optional

16155 Équipement audio, marques et pneus

SÛRETÉ ET SÉCURITÉ

Contrôle de stabilité du véhicule (VSC); Antidémarrage moteur de base.

Optional

01725 Alarme de recul	16156 Ensembles CE-ADR
07414 Alarme de recul avec volume à réglage automatique	

SUSPENSION ET ESSIEUX

Charge sur essieu avant 7,50 t; Arrière : 13,00 t, suspension pneumatique, SR1344.

ROUES ET PNEUMATIQUES

Essieu(x) avant : 315/70R22.5; Essieu(x) arrière moteurs : 315/70R22.5; Jantes acier, gris argenté; Enjoliveurs de roues gris argenté.

Optional

16152 Marques et types de pneus
--

CHAÎNE CINÉMATIQUE

Moteur PX-7, moteur diesel 6 cylindres, 6,7 litres. Puissance 172 kW (234 CV) à 2 300 tr/min. Couple maxi 900 Nm à 1 000 - 1 700 tr/min.; Valeurs d'émissions conformes à la norme Euro 6; Arrêt du ralenti moteur, 5 minutes; Boîte de vitesses manuelle, 6 rapports.; Rapport de boîte 6,75-0,78.; Rapport pont AR 5.14.

Optional

04393 Boîte de vitesses mécanique, 9 vitesses	04500 Boîte de vitesses AS Tronic, 12 vitesses
08834 Boîte de vitesses AS Tronic, 6 vitesses	

CHÂSSIS

Empattement 5,10 m / porte-à-faux arrière 2,30 m; Hauteur des longerons 270 mm; Réservoir à carburant en plastique 200 l; Réservoir pour AdBlue® 25 l, côté droit du châssis; Barre anti-encastrement AV; Dispositif anti-projections.

Optional

16157 Réservoirs de carburant, matériaux et hauteurs	07071 Porte-roue de secours côté droit
---	---

EQUIPEMENTS D'ATTELAGE

Traverse de fermeture.

Optional

04661 Valeur D de la traverse D = 8,5	01948 Traverse AR remorquante (D=10)
--	---

SUPERSTRUCTURES ET PRÉPARATIONS CARROSSERIE

Connecteur équip. aux., avant de la cabine.

PRISE DE FORCE

Optional

16148 Types de PDF et positions
--

ALIMENTATION ÉLECTRIQUE 24 V

Alternateur 80 A, coffre batteries 2x 125 Ah..

Optional

01897 Alternateur 100 A	08797 Batteries 2x 175 Ah
--------------------------------	----------------------------------

PTC ET PTR

Poids du châssis, PTC technique 19 000 kg max.; Chaîne cinématique, PTR 19 000 kg max.

Optional

- | | |
|--|---|
| 00064 Chaîne cinématique, PTR 22 500 kg max | 00620 Chaîne cinématique, PTR 28 000 kg max |
| 02658 Chaîne cinématique, PTR 26 000 kg max | 03027 Chaîne cinématique, PTR 32 000 kg max classe 3 |

CONDITIONS D'UTILISATION

Séparateur d'eau, non chauffé; Prise d'air sur pavillon.

Optional

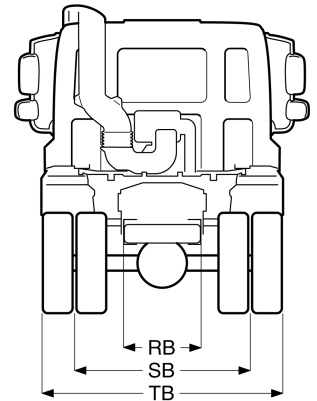
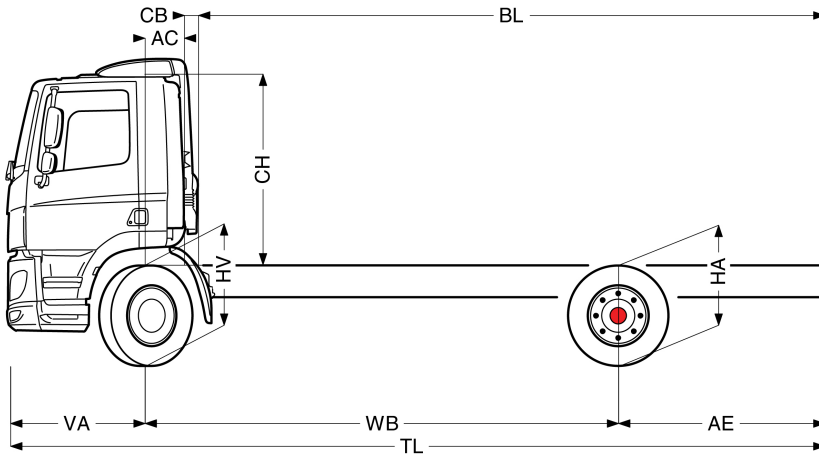
- | | |
|--|--|
| 02270 Climat froid | 04987 Grille anti-insectes de radiateur |
| 09961 Prise d'air cyclonique derrière la cabine | |



Go to [DAF.com](https://www.daf.com) to configure your own perfect DAF.

CF 230

FA 4X2 Porteur



	Wheelbase - AE		Unladen weight ¹⁾			Gross Carrying Capacity			Variable dimensions									
	WB	AE ⁵⁾	Front	Rear	Total	Front	Rear	Total	AC	CB ⁶⁾	CH ⁷⁾	BL ⁸⁾	BL	TL	HA ⁹⁾	HA ¹⁰⁾	TK ¹¹⁾	TW ¹²⁾
DAY CAB	4,00	1,70	4202	2607	6809	3298	9393	12191	0,39	0,18	1,98	4,70	5,68	7,07	1,00	0,97	14,46	15,86
	4,15	1,85	4171	2582	6753	3329	9418	12247	0,39	0,18	1,98	4,91	5,91	7,37	1,00	0,97	14,87	16,28
	4,45	2,00	4182	2597	6778	3318	9403	12222	0,39	0,18	1,98	5,34	6,43	7,82	1,00	0,97	15,69	17,11
	4,75	2,00	4165	2553	6718	3335	9447	12282	0,39	0,18	1,98	5,79	6,93	8,12	1,00	0,97	16,51	17,94
	4,90	2,15	4168	2567	6735	3332	9433	12265	0,39	0,18	1,98	6,01	7,19	8,42	1,00	0,97	16,92	18,36
	5,10	2,30	4184	2594	6779	3316	9406	12221	0,39	0,18	1,98	6,30	7,53	8,77	1,00	0,97	17,47	18,91
	5,40	2,40	4195	2604	6798	3305	9396	12202	0,39	0,18	1,98	6,75	8,06	9,17	1,00	0,97	18,30	19,74
	5,70	2,65	4207	2638	6845	3293	9362	12155	0,39	0,18	1,98	7,18	8,57	9,72	1,00	0,97	19,12	20,58
	6,10	2,80	4222	2656	6878	3278	9344	12122	0,39	0,18	1,98	7,77	9,26	10,27	1,00	0,97	20,22	21,69
	6,60	2,85	4253	2675	6928	3247	9325	12072	0,39	0,18	1,98	8,52	10,13	10,82	1,00	0,97	21,60	23,08
6,90	3,00	4278	2718	6995	3222	9282	12005	0,39	0,18	1,98	8,97	10,67	11,27	1,00	0,97	22,43	23,91	
7,30	3,30	4285	2750	7035	3215	9250	11965	0,39	0,18	1,98	9,54	11,37	11,97	1,00	0,97	23,54	25,02	
SLEEPER CAB	4,00	1,70	4248	2616	6863	3252	9384	12137	0,82	0,16	1,98	3,90	4,88	7,07	1,00	0,97	14,46	15,86
	4,15	1,85	4216	2591	6807	3284	9409	12193	0,82	0,16	1,98	4,11	5,13	7,37	1,00	0,97	14,87	16,28
	4,45	2,00	4228	2604	6833	3272	9396	12167	0,82	0,16	1,98	4,56	5,64	7,82	1,00	0,97	15,69	17,11
	4,75	2,00	4212	2600	6772	3288	9440	12228	0,82	0,16	1,98	4,99	6,15	8,12	1,00	0,97	16,51	17,94
	4,90	2,15	4215	2574	6789	3285	9426	12211	0,82	0,16	1,98	5,21	6,40	8,42	1,00	0,97	16,92	18,36
	5,10	2,30	4232	2601	6833	3268	9399	12167	0,82	0,16	1,98	5,50	6,75	8,77	1,00	0,97	17,47	18,91
	5,40	2,05	4255	2580	6835	3245	9420	12165	0,82	0,16	1,98	5,97	7,28	8,82	1,00	0,97	18,30	19,74
	5,70	2,65	4255	2644	6900	3245	9356	12100	0,82	0,16	1,98	6,39	7,79	9,72	1,00	0,97	19,12	20,58
	6,10	2,80	4271	2661	6932	3229	9339	12068	0,82	0,16	1,98	6,98	8,48	10,27	1,00	0,97	20,22	21,69
	6,60	2,85	4302	2680	6982	3198	9320	12018	0,82	0,16	1,98	7,73	9,36	10,82	1,00	0,97	21,60	23,08
6,90	3,00	4327	2722	7049	3173	9278	11951	0,82	0,16	1,98	8,18	9,89	11,27	1,00	0,97	22,43	23,91	
7,30	3,30	4335	2754	7089	3165	9246	11911	0,82	0,16	1,98	8,76	10,59	11,97	1,00	0,97	23,54	25,02	
SPACE CAB	4,00	1,70	4360	2616	6976	3140	9384	12024	0,82	0,16	2,66	3,96	4,94	7,07	1,00	0,97	14,46	15,86
	4,15	1,85	4329	2591	6920	3171	9409	12080	0,82	0,16	2,66	4,17	5,19	7,37	1,00	0,97	14,87	16,28
	4,45	2,00	4341	2605	6946	3159	9395	12054	0,82	0,16	2,66	4,61	5,71	7,82	1,00	0,97	15,69	17,11
	4,75	2,00	4324	2561	6885	3176	9439	12115	0,82	0,16	2,66	5,06	6,21	8,12	1,00	0,97	16,51	17,94
	4,90	2,15	4328	2575	6903	3172	9425	12097	0,82	0,16	2,66	5,27	6,48	8,42	1,00	0,97	16,92	18,36
	5,10	2,30	4344	2602	6946	3156	9398	12054	0,82	0,16	2,66	5,58	6,84	8,77	1,00	0,97	17,47	18,91
	5,40	2,40	4355	2610	6966	3145	9390	12034	0,82	0,16	2,66	6,02	7,36	9,17	1,00	0,97	18,30	19,74
	5,70	2,65	4368	2645	7013	3132	9355	11987	0,82	0,16	2,66	6,46	7,88	9,72	1,00	0,97	19,12	20,58
	6,10	2,80	4384	2662	7045	3116	9338	11955	0,82	0,16	2,66	7,07	8,58	10,27	1,00	0,97	20,22	21,69
	6,60	2,85	4415	2681	7096	3085	9319	11904	0,82	0,16	2,66	7,83	9,48	10,82	1,00	0,97	21,60	23,08
6,90	3,00	4440	2723	7163	3060	9277	11837	0,82	0,16	2,66	8,29	10,02	11,27	1,00	0,97	22,43	23,91	
7,30	3,30	4448	2755	7203	3052	9245	11797	0,82	0,16	2,66	8,88	10,71	11,97	1,00	0,97	23,54	25,02	

OTHER DIMENSIONS VA: 1,37 HV¹³⁾: 1,03 HV¹⁴⁾: 1,02 RB: 0,79 SB: 1,83 TB¹⁵⁾: 2,47

- 1) PTC conforme aux documents d'inscription.
- 2) PTR conforme aux documents d'inscription.
- 3) Charge d'essieu pour taille standard des pneus.
- 4) Poids de châssis - cabine calculé avec les spécifications standards, 180 l de gazole, 23 l d'AdBlue® et un conducteur de 75 kg (tolérance de ± 3 %). Les changements de spécification peuvent avoir une incidence majeure sur le poids du véhicule.
- 5) D'autres dimensions AE sont disponibles pour la plupart des WB. Modifier le porte-à-faux arrière à la longueur calculée.
- 6) CB fourni basé sur une prise d'air et/ou échappement.
- 7) Hauteur de cabine mesurée de l'élément du châssis au toit ouvrant de la cabine en position fermée.
- 8) Calculer la longueur de carrosserie spécifique du client à l'aide de TOPEC. La longueur de carrosserie fournie est basée sur une charge également distribuée et sur un véhicule chargé jusqu'à la capacité maximale de l'essieu.
- 9) Hauteur sans charge au centre de l'essieu entraîné.
- 10) Hauteur en charge au centre de l'essieu entraîné.
- 11) R1 = cercle de braquage entre trottoirs.
- 12) R2 = cercle de braquage entre murs.
- 13) Hauteur sans charge au centre de l'essieu ou des essieux avant.
- 14) Hauteur en charge au centre de l'essieu ou des essieux avant.
- 15) TB est la largeur totale à l'arrière. (Au niveau de l'embranchement inférieur 255).

Depending on the vehicle configuration a specific option may not be possible. The availability and specification of this vehicle may differ per country. For further information please contact the DAF organisation. Pictures and technical illustrations are not binding in detail and can differ from the standard specification. Subject to modification without prior notice.