

Specification sheet

XD 230

FA 4X2 Lkw, 19t



XD

ENGINES

XD NewGen 230 PX-7 (167 kW / 227 hp)
XD NewGen 260 PX-7 (189 kW / 257 hp)
XD NewGen 290 PX-7 (212 kW / 287 hp)
XD NewGen 310 PX-7 (227 kW / 308 hp)

GVM¹⁾

18000 kg
Max. front 8000 kg
Max. rear 11500 kg

GCM²⁾

19000 kg

FAHRERHAUS AUßEN

Luxuriöses Day Cab mit einzigartiger Aerodynamik für kraftstoffsparendes Fahren und niedrige CO₂-Emissionen. Die riesige, tiefe Frontscheibe, die an den Seiten gebogen ist, zusammen mit den großen Seitenscheiben bieten dem Fahrer eine unübertroffene direkte Sicht, zur Verbesserung der Verkehrssicherheit. Fahrerhauslänge: 2.030 mm; Fahrerhausbreite: 2500 mm. Anzahl der Fahrerhauseinstiegsstufen: 2.; Fahrerhausaufhängung mechanisch; LED-Scheinwerfer; DAF Corner View.

Optional

01226 Fahrerhaus luftgefedert	06629 2 Rundumleuchten
03358 Sonnenblende außen	03232 Windschutzscheibe mit Sonnenschutzfolie
03922 Nebelscheinwerfer vorne	03317 Heckscheibe: Doppelt verglast
00936 Zusatz-LED-Leuchten Fahrerhausdach, vorbereitet	07343 Bordsteinfenster Beifahrertür
01925 Zwei LED-Scheinwerfer für Fahrerhausrückwand	01362 Digitales Sichtsystem von DAF
01891 Rundumleuchten auf Fahrerhaus vorn, vorbereitet	

AERODYNAMIK

Optional

00082 Einstellbarer Dachspoiler für Day Cab
--

LACKIERUNG

Fahrerhausfarbe E1980 Kristallweiß; Fahrgestellfarbe grau.; Farbe des Stoßfängers: Crystal White.

FAHRERHAUS, INNENAUSSTATTUNG

Farbgebung der Innenraumverkleidung: Luxus; Armaturenbreittaafel: Vision; Fahrerhaus, Innenraumverzierung: Hexagon; Fahrersitz: Comfort Air; Beifahrersitz: Kino mit Stoffbezug; Kein Armaturenbrett-Tisch; Mittleres Staufach; Automatische Temperaturregelung und Klimaanlage; Ohne Standheizung.

Optional

02354 Lenkrad mit silberfarbenen Akzenten	07737 Fahrersitz: Xtra Leather Air
02355 Lenkrad, Leder	01740 Armlehnen an beiden Seiten des Fahrersitzes
02353 Fahrerhaus, Innenraumverzierung: Argenta	02117 Dritter Fahrerhaussitzplatz
02350 Fahrerhaus, Innenraumverzierung: Natura	02837 Armaturenbrett-Tisch
07733 Fahrersitz: Luxury Air	03954 Kühlbox bzw. Kühlschranks
07736 Fahrersitz: Super Air	06970 Automatische Fahrerhaus-Klimaregelung

KOMMUNIKATION UND FAHRMANAGEMENT

DAF Connect; Digit. Fahrtenschreiber, Stoneridge 1C, Vers. G2V2; Geschwindigkeitsbegrenzer-Einstellung 85 km/h nom.; DAF Infotainment Luxury mit Luxury Lautsprechern; Kein Notrufsystem; Adaptive Cruise Control mit FCW und AEBS-3; Driver Performance Assistant.

Optional

09681 Vorbereitung für Maut	00272 DAF Infot. Exclusive verb.; Exclusive Lautsprecher
00146 DAF Infot. Exclusive verb.; Luxury Lautsprecher	01923 DAF Infotainment Luxury Plus, Exclusive Lautspr.
01916 DAF Infotainment Luxury Plus, Luxury Lautsprecher	03470 DAF Infotainment System: Exclusive, vorbereitet
01158 DAF Infotainment Luxury m. Exclusive Lautsprechern	01915 DAF Infotainment System: Luxury Plus

SICHERHEIT UND SCHUTZ

Geschwindigkeitsbegrenzungs-Erkennung; DAF Drowsiness Detection; Spurwechsel-Warnsystem; Elektronische Stabilitätsregelung (VSC); Basis-Wegfahrsperrung; Keine EU-ADR-Sicherheitsausrüstungen; Anfahrassistent; DAF Side and Turn Assist.

Optional

08631 Airbag (Fahrer) und 2 Gurtstraffer

FEDERUNG UND ACHSEN

Vorne: 8,00 t, Parabel, 163N; Tragfähigkeit Hinterachse 13,00 t; Hinten: Luftfederung SR1344; Ohne Hebevorrichtung.

Optional

04647 Luftfederung vorne

RÄDER UND REIFEN

Angetriebene Hinterachse(n): 315/70 R22.5; Reifendruck-Überwachungssystem; F1,315/70R22.5GO FMXSE 156/150 L Steering BBA 3P; R1,315/70R22.5GO FMXDE 154/150 L Traction BBA 3P.

Optional

16152 Reifenfabrikate und -typen

ANTRIEBSSTRANG

Motor PX-7, 6-Zylinder-Dieselmotor, 6,7 Liter. Leistung 167 kW (227 PS) bei 1900 U/min. Max. Drehmoment 890 Nm bei 1000–1700 U/min.; Schadstoffklasse Euro 6; 8-Gang-PowerLine 8AP1000 Schonganggetr., 4,89-0,64; Getriebeübersetzung 4,89-0,64; Hinterachsübersetzung 5,57.

BREMSANLAGE

Auspuffbremse; .

Optional

02861 PX Engine Brake

FAHRGESTELL

Radstand 4,00 m / hinterer Überhang 1,70 m; Längsträgerhöhe 260 mm; Serienmäßige Komponentenanzordnung; 340-l- Aluminiumkraftstofftank li, Höhe 620 mm; Tank für AdBlue® 30 l, rechte Fahrgestellseite; Spritzwasserschutz.

Optional

02601 Längsträgerhöhe 310 mm	07071 Reserveradhalterung rechts
16157 Kraftstofftankmaterial und -Höhe	03323 Rückleuchten mit LEDs

ANHÄNGERAUSRÜSTUNG

Abschlußquerträger.

Optional

08026 Anhängerkupplung Rockinger D=13,0	04659 Anhängerkabel EBS
--	--------------------------------

AUFBAUTEN UND AUFBAUVORBEREITUNG

Aufbaustecker am Fahrgestell.

Optional

09421 Zusätzliches Ersatzkabel 08121 Ladebordwandanwendung

NEBENANTRIEB

Optional

16148 Nebenantriebstypen und -positionen

STROMVERSORGUNG (24 V)

Generator 80 A, Batterien 2x 140 Ah..

Optional

01897 Generator 100 A 08797 Batterien 2x 175 Ah

GESAMTGEWICHT UND ZUGGESAMTGEWICHT

Technisch zul. FGG Fahrgestellgewicht max 19000 kg; Max. Zuggesamtgewicht Antriebsst. 19000 kg.

EINSATZBEDINGUNGEN

Luftansaugung vorne.

Optional

03648 Luftansaugung oben mit Zyklonfilter

GARANTIE UND WARTUNG

Garantie Plus - Antriebsstrang, voller Garantieschutz für 1 Jahr auf das Fahrzeug wie vom OE geliefert (außer tatsächliche Verschleißteile), im 2. und 3. Jahr auf den Antriebsstrang bis 500.000 km und Pannenhilfe im 1. Jahr.; ITS-Service.

AUSLIEFERUNG DES FAHRZEUGS

Minimales Bordwerkzeug.

Optional

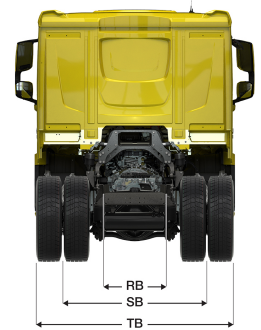
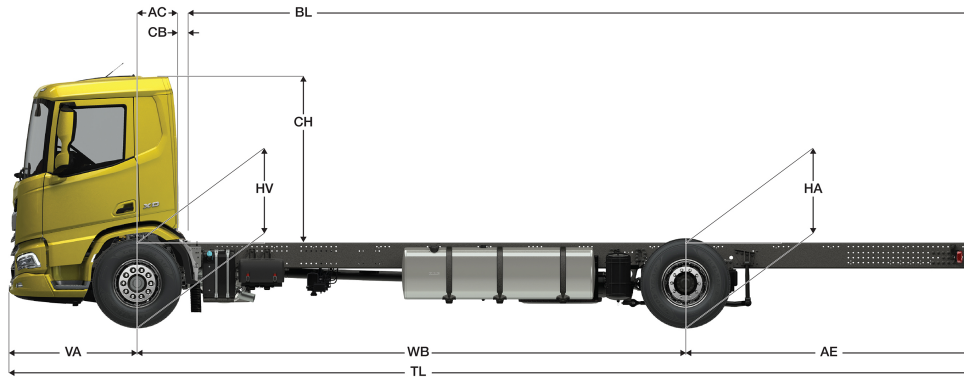
07569 Wagenheber



Go to [DAF.com](https://www.daf.com) to configure your own perfect DAF.

XD 230

FA 4X2 Lkw, 19t



	Wheelbase - AE ⁵⁾		Unladen weight ¹⁾			Gross Carrying Capacity			Variable dimensions									
	WB	AE ⁵⁾	Front	Rear	Total	Front	Rear	Total	AC	CB ⁶⁾	CH ⁷⁾	BL ⁸⁾	BL	TL	HA ⁹⁾	HA ¹⁰⁾	TK ¹¹⁾	TW ¹²⁾
DAY CAB	4,00	1,70	3619	1625	5244	4381	9875	12756	0,50	0,07	2,06	4,31	5,47	7,23	0,99	0,96	14,02	15,41
	4,20	1,80	3614	1645	5258	4386	9855	12742	0,50	0,07	2,06	4,59	5,79	7,53	0,99	0,96	14,54	15,94
	4,50	1,95	3607	1691	5299	4393	9809	12701	0,50	0,07	2,06	4,98	6,29	7,98	0,99	0,96	15,31	16,73
	4,70	2,05	3604	1709	5313	4396	9791	12687	0,50	0,07	2,06	5,25	6,61	8,28	0,99	0,96	15,83	17,26
	4,90	2,35	3594	1742	5336	4406	9758	12664	0,50	0,07	2,06	5,51	6,93	8,78	0,99	0,96	16,35	17,79
	5,10	2,75	3646	1886	5532	4354	9614	12468	0,50	0,07	2,06	5,77	7,27	9,38	0,99	0,96	16,88	18,32
	5,40	2,65	3664	1899	5563	4336	9601	12437	0,50	0,07	2,06	6,18	7,77	9,58	0,99	0,96	17,66	19,11
	5,70	2,65	3671	1916	5587	4329	9584	12413	0,50	0,07	2,06	6,59	8,27	9,88	0,99	0,96	18,44	19,90

OTHER DIMENSIONS VA: 1,53 HV¹³⁾: 1,02 HV¹⁴⁾: 0,94 RB: 0,79 SB: 1,82 TB¹⁵⁾: 2,46

1) Höchstzulässiges Gesamtgewicht entsprechend den gesetzlichen Vorschriften.
 2) Höchstzulässiges Gesamtzuggewicht entsprechend den gesetzlichen Vorschriften.
 3) Achslast mit Standardreifengröße.
 4) Gewicht von Fahrgestell und Fahrerhaus berechnet mit: Nur Standardausrüstung mit 306 Liter Kraftstoff, 27 Liter AdBlue® und Fahrer mit 75 kg, Toleranz ± 3 %. Änderungen an der Spezifikation haben erhebliche Auswirkungen auf das Fahrzeuggewicht.
 5) Weitere AE-Abmessungen für die meisten Radstände erhältlich. Zur Berechnung der Aufbauhöhe den Hecküberstand ändern.
 6) Dargestelltes CB mit Standardlufteinlass bzw. Auspuff.
 7) Fahrerhaushöhe gemessen von Rahmenträger bis geschlossene Dachluke.

8) Kundenspezifische Aufbauhöhe mit TOPEC berechnen. Dargestellte Aufbauhöhe beruht auf gleichmäßig verteilter Last und bis zur maximalen Achslast beladenem Fahrzeug.
 9) Höhe, unbeladen, in Antriebsachsmittle.
 10) Höhe, beladen, in Antriebsachsmittle.
 11) TK = Wendekreis zwischen Bordsteinkanten.
 12) TW = Wendekreis zwischen Wänden.
 13) Höhe, unbeladen, in Vorderachsmittle.
 14) Höhe, beladen, in Vorderachsmittle.
 15) TB ist allgemeine Breite hinten, (an der Mitte der Vorderachse 255).

Depending on the vehicle configuration a specific option may not be possible. The availability and specification of this vehicle may differ per country. For further information please contact the DAF organisation. Pictures and technical illustrations are not binding in detail and can differ from the standard specification. Subject to modification without prior notice.