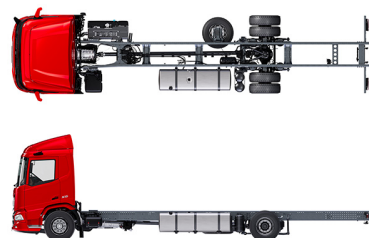


Specification sheet

XD 230

FA 4X2 Podvozek, 19t



ENGINES

XD NewGen 230 PX-7 (167 kW / 227 hp)
XD NewGen 260 PX-7 (189 kW / 257 hp)
XD NewGen 290 PX-7 (212 kW / 287 hp)
XD NewGen 310 PX-7 (227 kW / 308 hp)

GVM¹⁾

18000 kg
Max. front 8000 kg
Max. rear 11500 kg

GCM²⁾

19000 kg

KABINA - EXTERIÉR

Luxusní kabina Day Cab s bezkonkurenční aerodynamikou pro jízdu s nízkou spotřebou paliva a nízkými emisemi CO₂. Veliké a hluboko posazené čelní sklo, zakřivené po stranách, v kombinaci s velkými bočními okny, nabízí řidiči nepřekonatelný přímý výhled a zvyšuje tak bezpečnost silničního provozu. Délka kabiny: 2030 mm, šířka kabiny: 2500 mm. Počet vstupních schůdků kabiny: 2.; Uložení kabiny mechanické; LED diodové světlomety; DAF Corner View.

Optional

07018 Sleeper Cab	01925 Dvě pracovní světla LED pro zadní stěnu kabiny
06244 Kabina Sleeper High Cab	01891 Výstražné majáky, přední část kabiny, připravené
01226 Uložení kabiny vzduchové	06629 Dva výstražné majáky
03358 Vnější sluneční clona	03232 Čelní sklo s fólií proti slunci
03922 Mlhová světla vpředu	03317 Zadní okno: dvojitě zasklení
00936 Přídavná světla LED na střeše kabiny, připravená	07343 Boční okno dveří spolujezdce
01836 Světlomety LED Skylight	01362 DAF Digital Vision
00949 LED Skylight při. Sv.LED stř., přípr.	

AERODYNAMIKA

Optional

00008 Nast. stř. spoiler krátký, Sleeper High Cab	00097 Nast. střešní spoiler pro kabinu Sleeper Cab
02662 Nast. stř. spoiler, dl. stř., XD Sleeper High Cab	00020 Nast. stř. spoiler, dl. nízký, Sleeper High Cab
00082 Nastavitelný střešní spoiler pro kabinu Day Cab	

BARVY

Barva kabiny E1980 Křišťálově bílá; Šedá barva podvozku.; Barva nárazníku: Krystalická bílá.

KABINA - INTERIÉR

Barva obložení interiéru kabiny: Luxury; Povrchová úprava přístrojové desky: Vision; Dekorace interiéru kabiny: Hexagon; Sedadlo řidiče: Comfort Air; Sedadlo spolj.: cinema s látkovým potahem; Bez stolků na palubní desce; Úložná přihrádka uprostřed; Automatická regulace teploty a klimatizace; Bez přídavného vytápění kabiny.

Optional

02354 Volant se stříbrnými akcenty	02117 Třetí sedačka
02355 Kožený volant	02837 Stolek na palubní desce
02353 Dekorace interiéru kabiny: Argenta	03948 Jedna zásuvka
02350 Dekorace interiéru kabiny: Natura	03954 Chladnička
07733 Sedadlo řidiče: Luxury Air	02838 Pěnová matrace pro dolní lůžko
07736 Sedadlo řidiče: Super Air	02854 Matrace Xtra Comfort pro dolní lůžko
07737 Sedadlo řidiče: Xtra Leather Air	01775 Matrace Xtra Comfort+ chránič matrace na dol. lůžko
01740 Loketní opěrka na obou stranách sedadla řidiče	06970 Automatické ovládání klimatizace kabiny

KOMUNIKAČNÍ MANAGEMENT A MANAGEMENT JÍZDY

PACCAR Connect; Digitální tachograf, Stoneridge verze G2V2A; Nastavení omezovače rychlosti 85 km/h; Adaptivní tempomat s FCW a AEBS-3; Asistent hodnocení jízdního stylu řidiče DAF.

Optional

09681 Příprava pro Maut	03684 Info. a záb. sys. vč. navigace pro nákl. v. DAF
03470 Inf. a záb. sys. vč. nav. pro DAF a přípr. tablet.	

BEZPEČNOST A ZABEZPEČENÍ

Rozpoznání omezení rychlosti; DAF drowsiness detection; Systém varování při opuštění jízdního pruhu; Ovládání stability vozidla (VSC); Základní systém imobilizéru motoru; Bez balíčků EC-ADR; Asistent pro rozjezd; Asistent DAF Side a Turn Assist.

Optional

08631 Airbag (řidiče) a 2 předpínače bezpečnostních pásů	03628 Funkce DAF drowsiness & distraction detection
---	--

ODPRUŽENÍ A NÁPRAVY

Přední: 8,00 t, parabolické, 163N; Zatížení zadní nápravy 13,00 t; Zadní: vzduchové odpružení, SR1344; Bez zvedacího zařízení.

Optional

04647 Přední vzduchové pružiny

RÁFKY A PNEUMATIKY

Hnaná zadní náprava (nápravy): 315/70R22,5; Sledování tlaku v pneumatikách; F1,315/70R22.5GO EQMSU 158/150 L Steering ABA 3P; R1,315/70R22.5GO EQMDU 154/150 L Traction ABB 3P.

Optional

16152 Různé značky a typy pneumatik
--

HNACÍ SOUSTAVA

Motor PX-7, 6válcový naftový motor, 6,7 l. Výkon 167 kW (227 k) při 1900 ot./min. Max. točivý moment 890 Nm při 1000-1700 ot./min.; Emise výfukových plynů Euro 6; 8st. přev. PowerLine 8AP1000, rychloběh, 4,89-0,64; Převodový poměr 4,89-0,64; Převodový poměr zadní nápravy 5,57.

BRZDOVÝ SYSTÉM

Výfuková brzda; Kotoučové brzdy s vnitřním chlazením vpředu i vzadu. Dvouokruhový vzduchový systém s elektronickým řízením (EBS). Vodou chlazený vzduchový kompresor poháněný motorem s automatickou sušičkou s chlazením vzduchem..

Optional

02861 Motorová brzda PX	04901 Válcové pružinové brzdy na první přední nápravě
01497 Pneumat. ovládání park. brzdy s hlas. upozorněním	

PODVOZEK

Rozvor 4,00 m / zadní převis 1,70m; Výška podélníku 260 mm; Standardní umístění komponent; 340l hliník. palivová nádrž LH, výška 620 mm; Nádrž kapal. AdBlue(R) 30 l, pravá strana podvozku; Zástěrky.

Optional

02601 Výška podélníku 310 mm	07071 Držák náhradního kola pravá strana
16157 Palivové nádrže, materiál a velikosti	03323 Zadní světlo s diodami LED

TAŽNÉ ZAŘÍZENÍ

Uzavírací díl, hodnota D = 0 kN.

Optional

08026 Závěsné zařízení pro přívěs Rockinger D=13,0 B	04659 Kabel EBS přívěsu
---	--------------------------------

NÁSTAVBY A PŘÍPRAVY PRO NÁSTAVBY

Přípojka pro přídatná zařízení na podvozku.

Optional

09421 Přídatná rezervní kabeláž **08121** Aplikace zvedacího čela

POHON POMOCNÝCH ZAŘÍZENÍ (PTO)

Optional

16148 Typy a umístění PTO

24V NAPÁJENÍ

Alternátor 80 A, baterie 2 x 140 Ah..

Optional

01897 Alternátor 100 A **07671** Akumulátory 2x 210 Ah

08797 Baterie 2 x 175 Ah AGM, typ C

CHV A CHJS

S hmot. podv. souv. tech. max. CHV 19 000 kg; S hnací soustavou související max. CHJS 19 000 kg.

PODMÍNKY PROVOZU

Standardní sání vzduchu vpředu.

Optional

02260 Přídatná izolace kabiny **03648** Podtlakové sání vzduchu vysoké

SERVIS A ÚDRŽBA

Záruka Plus - Hnací soustava, postará se po dobu 1 roku o celé vozidlo jak bylo dodáno výrobcem OEM (s výjimkou skutečně opotřeбенých součástí), 2. a 3. rok poskytuje záruku na hnací soustavu, bez omezení kilometrů a se zárukou 1 rok na poruchu.; Servis ITS.

DODÁNÍ VOZIDLA

Minimální sada nářadí.

Optional

07569 Zvedák

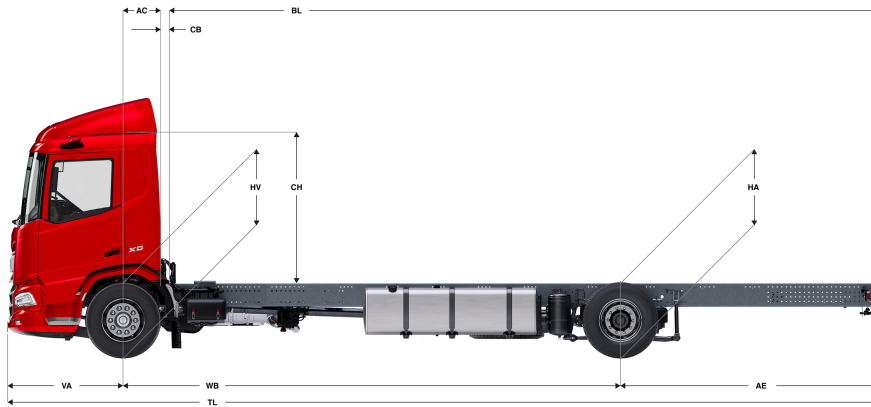
STUPEŇ VÝBAVY

Optional

17595 Balíček Executive Pack XD/XF

XD 230

FA 4X2 Podvozek, 19t



	Wheelbase - AE		Unladen weight ¹⁾			Gross Carrying Capacity			Variable dimensions									
	WB	AE ⁵⁾	Front	Rear	Total	Front	Rear	Total	AC	CB ⁶⁾	CH ⁷⁾	BL ⁸⁾	BL	TL	HA ⁹⁾	HA ¹⁰⁾	TK ¹¹⁾	TW ¹²⁾
DAY CAB	4,00	1,70	3906	1730	5636	4094	9770	12364	0,50	0,07	2,06	4,42	5,60	7,23	0,97	0,94	14,02	15,41
	4,20	1,80	3901	1749	5650	4099	9751	12350	0,50	0,07	2,06	4,69	5,94	7,53	0,97	0,94	14,53	15,94
	4,50	1,95	3897	1794	5691	4103	9706	12309	0,50	0,07	2,06	5,09	6,43	7,98	0,97	0,94	15,31	16,73
	4,70	2,05	3894	1811	5705	4106	9689	12295	0,50	0,07	2,06	5,36	6,77	8,28	0,97	0,94	15,83	17,26
	4,90	2,35	3885	1843	5728	4115	9657	12272	0,50	0,07	2,06	5,63	7,09	8,78	0,97	0,94	16,35	17,79
	5,10	2,75	3938	1986	5924	4062	9514	12076	0,50	0,07	2,06	5,90	7,45	9,38	0,97	0,94	16,87	18,32
	5,40	2,65	3957	1998	5955	4043	9502	12045	0,50	0,07	2,06	6,32	7,97	9,58	0,97	0,94	17,66	19,11
	5,70	2,65	3965	2014	5979	4035	9486	12021	0,50	0,07	2,06	6,73	8,47	9,88	0,97	0,94	18,44	19,90
	6,10	2,80	3998	2082	6081	4002	9418	11919	0,50	0,07	2,06	7,29	9,16	10,43	0,97	0,94	19,49	20,96
6,60	3,45	3928	2067	5995	4072	9433	12005	0,50	0,07	2,01	7,93	9,94	11,58	1,02	0,99	20,80	22,28	
6,90	3,50	3933	2080	6014	4067	9420	11986	0,50	0,07	2,01	8,34	10,45	11,93	1,02	0,99	21,59	23,08	
SLEEPER CAB	4,00	1,70	4016	1727	5743	3984	9773	12257	0,83	0,07	2,06	3,81	5,00	7,23	0,97	0,94	14,02	15,41
	4,20	1,80	4011	1746	5757	3989	9754	12243	0,83	0,07	2,06	4,07	5,33	7,53	0,97	0,94	14,53	15,94
	4,50	1,95	4007	1791	5798	3993	9709	12202	0,83	0,07	2,06	4,48	5,83	7,98	0,97	0,94	15,31	16,73
	4,70	2,05	4004	1808	5812	3996	9692	12188	0,83	0,07	2,06	4,75	6,17	8,28	0,97	0,94	15,83	17,26
	4,90	2,35	3995	1840	5835	4005	9660	12165	0,83	0,07	2,06	5,02	6,50	8,78	0,97	0,94	16,35	17,79
	5,10	2,75	4047	1984	6031	3953	9516	11969	0,83	0,07	2,06	5,30	6,86	9,38	0,97	0,94	16,87	18,32
	5,40	2,65	4066	1996	6062	3934	9504	11938	0,83	0,07	2,06	5,73	7,37	9,58	0,97	0,94	17,66	19,11
	5,70	2,65	4074	2012	6086	3926	9488	11914	0,83	0,07	2,06	6,14	7,89	9,88	0,97	0,94	18,44	19,90
	6,10	2,80	4107	2080	6188	3893	9420	11812	0,83	0,07	2,06	6,69	8,58	10,43	0,97	0,94	19,49	20,96
6,60	3,45	4037	2065	6102	3963	9435	11898	0,83	0,07	2,01	7,35	9,38	11,58	1,02	0,99	20,80	22,28	
6,90	3,50	4042	2079	6121	3958	9421	11879	0,83	0,07	2,01	7,76	9,89	11,93	1,02	0,99	21,59	23,08	
SLEEPER HIGH CAB	4,00	1,70	4045	1727	5773	3955	9773	12227	0,83	0,07	2,54	3,82	5,02	7,23	0,97	0,94	14,02	15,41
	4,20	1,80	4041	1746	5787	3959	9754	12213	0,83	0,07	2,54	4,08	5,35	7,53	0,97	0,94	14,53	15,94
	4,50	1,95	4036	1792	5828	3964	9708	12172	0,83	0,07	2,54	4,50	5,86	7,98	0,97	0,94	15,31	16,73
	4,70	2,05	4033	1809	5842	3967	9691	12158	0,83	0,07	2,54	4,77	6,18	8,28	0,97	0,94	15,83	17,26
	4,90	2,35	4025	1841	5865	3975	9659	12135	0,83	0,07	2,54	5,03	6,52	8,78	0,97	0,94	16,35	17,79
	5,10	2,75	4077	1984	6061	3923	9516	11939	0,83	0,07	2,54	5,32	6,87	9,38	0,97	0,94	16,87	18,31
	5,40	2,65	4096	1996	6092	3904	9504	11908	0,83	0,07	2,54	5,74	7,40	9,58	0,97	0,94	17,66	19,11
	5,70	2,65	4104	2012	6116	3896	9488	11884	0,83	0,07	2,54	6,16	7,92	9,88	0,97	0,94	18,44	19,90
	6,10	2,80	4137	2081	6218	3863	9419	11782	0,83	0,07	2,54	6,73	8,62	10,43	0,97	0,94	19,49	20,96
6,60	3,45	4067	2065	6132	3933	9435	11868	0,83	0,07	2,49	7,38	9,42	11,58	1,02	0,99	20,80	22,28	
6,90	3,50	4072	2079	6151	3928	9421	11849	0,83	0,07	2,49	7,80	9,93	11,93	1,02	0,99	21,59	23,08	

OTHER DIMENSIONS VA: 1,53 HV¹³⁾: 0,99 HV¹⁴⁾: 0,92 RB: 0,79 SB: 1,82 TB¹⁵⁾: 2,48

- 1) Celková technická hmotnost vozidla v souladu s homologací.
- 2) Celková technická hmotnost soupravy v souladu s homologací.
- 3) Zatížení nápravy se standardní velikostí pneumatiky.
- 4) Hmotnost podvozku a kabiny vypočítaná z těchto prvků: Pouze položky standardní specifikace plus 340 litrů paliva, 30 litrů kapaliny AdBlue® a hmotnost řidiče 80 kg, tolerance ± 3 %. Změna specifikace může mít velký vliv na hmotnost vozidla.
- 5) Další rozměry AE jsou k dispozici pro větší WB. Upravit zadní previs do vypočítané délky nástavby.
- 6) Prezentované CB je založeno na standardním přívodu vzduchu nebo výfuku.
- 7) Výška kabiny je měřena od nosníku rámu po uzavřené střešní okno kabiny.
- 8) Vypočítat délku nástavby podle požadavku zákazníka pomocí systému TOPEC. Prezentovaná délka nástavby je založena na rovnoměrném rozložení nákladu a vozidle naloženém na maximální zatížení nápravy.
- 9) Výška nenaloženého vozidla uprostřed hnané nápravy.
- 10) Výška naloženého vozidla uprostřed hnané nápravy.
- 11) TK = průměr otáčení mezi obrubnicí.
- 12) TW = průměr otáčení mezi stěny.
- 13) Výška nenaloženého vozidla uprostřed přední nápravy (náprav).
- 14) Výška naloženého vozidla uprostřed přední nápravy (náprav).
- 15) TB je celková šířka vřadu. (Ve středu přední nápravy 255).

Depending on the vehicle configuration a specific option may not be possible. The availability and specification of this vehicle may differ per country. For further information please contact the DAF organisation. Pictures and technical illustrations are not binding in detail and can differ from the standard specification. Subject to modification without prior notice.