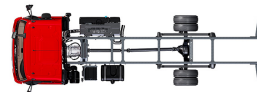


Specification sheet

XB 190

FA 4X2 Жесткое шасси, 08t



ENGINES

XB NewGen 170 PX-5 (124 kW / 169 hp)
XB NewGen 190 PX-5 (139 kW / 189 hp)
XB NewGen 210 PX-5 (153 kW / 208 hp)
XB NewGen 230 PX-7 (167 kW / 227 hp)

GVM¹⁾

7500 kg

Max. front 3600 kg

Max. rear 5000 kg

GCM²⁾

7490 kg

055F3802AAAA - 202545A - 10-07-2025

Latvia, SIA Centrako, www.daf.lv

ВНЕШНИЙ ВИД КАБИНЫ

Кабина Day Cab со стальным бампером, тонированным стеклом и электростеклоподъемниками. Основные зеркала и широкоугольные зеркала с электрическим подогревом. Ширина кабины 2130 мм.; Зеркала с электроприводом; Кронштейны зеркал, кузов 2,50-2,60 м; Зеркало переднего вида; Камера заднего вида.

Optional

- | | |
|--|---|
| 02576 Удлиненная Day Cab | 02083 Два светодиодных проблесковых маячка |
| 02106 Кабина Sleeper Cab | 07343 Бордюрное окно, дверь второго водителя |
| 01173 Механическая подвеска кабины | 00915 Нет бокового стекла/зад. с одинарным остеклением |
| 01605 Подвеска кабины механическая усиленная | 09101 Тонированное зеленое стекло, с подогревом |
| 09983 Противотуманные фары и фонари | 03605 Кронштейны зеркал, кузов 2,10-2,29 м |
| 09984 Противотуманные фары и фонари освещения поворотов | 09282 Кронштейны зеркал, кузов 2,30-2,40 м |
| 06629 Две аварийные лампы | 09283 Кронштейны зеркал, кузов 2,40-2,50 м |

АЭРОДИНАМИКА

Optional

- | | |
|---|---|
| 09286 Подготовка для спойлера крыши | 07092 Регулируемый спойлер крыши низкий (комплект) |
| 06776 Регулируемый спойлер крыши | 09287 Подготовка для установки боковых манжет |
| 07109 Регулируемый спойлер на крыше высокий (комплект) | 07112 Боковые обтекатели, длинные (комплект) |

ЦВЕТА

; Панель фар и бампер: Каменный серый; Ступеньки кабины и крылья Stone Grey; Цвет шасси серый..

Optional

- | | |
|--|---|
| 06485 Панель фар и бампер: цвет кабины | 16153 Цвета кабины и шасси цвет кабины |
| 01109 Ступеньки кабины и крылья в цвет кабины | |

ВНУТРЕННЕЕ ПРОСТРАНСТВО КАБИНЫ

Левостороннее рулевое управление (LHD); Рулевая колонка с механической регулировкой; Сиденье водителя: с пневматической подвеской; Сиденье вт.водителя: неподвижное, велюр; Ящик для хранения на отсеке двигателя.

Optional

- | | |
|--|--|
| 01847 Правостороннее рулевое управление (RHD) | 04346 Нижнее спальное место, нормальный уровень |
| 09271 Рулевое колесо, кожа, цвет черный | 03703 Дополнительный обогреватель кабины Air Top 2000 |
| 03516 Рулевая колонка с пневматической регулировкой | 04246 Люк крыши, ручное управление |
| 00967 Ремни безопасности красные | 04258 Люк крыши, электронное управление |
| 16158 Типы сидений | |

УПРАВЛЕНИЕ СВЯЗЬЮ И ДВИЖЕНИЕМ

Разъем FMS, подготовка; Цифровой тахограф, Stoneridge версия G2V2A; Driver Performance Assistant.

Optional

- | |
|--|
| 16155 Аудиооборудование, марки и типы |
|--|

НАДЕЖНОСТЬ И БЕЗОПАСНОСТЬ

Распознавание ограничения скорости; Контроль усталости водителя DAF; Помощь при трогании с места.

Optional

- | | |
|---|---|
| 08631 Подушка безоп. (водит.) и 2 натяжит. ремней безоп. | 01723 Отсутствует предупреждение о заднем ходе |
| 07414 Предупреждение заднего хода с саморег. громкостью | 16156 Пакеты EC-ADR |

ПОДВЕСКА И ОСИ

Передняя ось типа 36N. Параболическая рессорная подвеска с амортизаторами и стабилизатором. Макс. нагрузка 3,6 т.; Ведущая задняя ось с одним редуктором типа SR5.13 с параболической рессорной подвеской, включая амортизаторы и стабилизатор. Макс. нагрузка 5,00 т..

Optional

- | | |
|--|--|
| 01736 Передняя: 3,60 т, парабол. HD, 36N | 00787 Задняя: 5,00 т, поднятая парабол., HD, SR5.13 |
| 01730 Передняя: 3,60 т, параболическая поднятая HD, 36N | 00764 Задняя: 5,00 т, пневматическая подвеска, SR5.13 |
| 01927 Передние пружины параболические поднятые, HD | 01372 Задние рессоры пневматические |
| 07368 Передние рессоры параболические, Heavy Duty | 01983 Задние пружины параболические поднятые, HD |
| 00817 Задняя: 5,00 т, параболическая, HD, SR5.13 | 00369 Задние пружины параболические, асимметричные |
| 00783 Задняя: 5,00 т, поднятая параболическая, SR5.13 | 08031 Задние рессоры параболические, HD |
| 00754 Задняя: 5,00 т, асимметричная парабол., SR5.13 | 01959 Задние пружины параболические, поднятые |

КОЛЕСА И ШИНЫ

Передняя ось(и): 215/75R17.5; Ведущая задняя ось(и): 215/75R17.5; Goodyear; Защитные ободья колеса серебристые.

Optional

- | | |
|--|-------------------------------|
| 06764 Защитные ободья колеса черные | 16152 Марки и типы шин |
|--|-------------------------------|

ТРАНСМИССИЯ

Двигатель PX-5, 4-цилиндровый дизельный двигатель, 4,5 л. Мощность 139 кВт (189 л.с.) при 2300 об/мин. Макс. крутящий момент 745 Нм при 1200-1700 об/мин.; Соответствует Euro 6; Автоматическая КП PowerLine, 8-ступенчатая; Передаточное число КП 4,89-0,64; Передаточное число задней оси 3,31.

Optional

- | | |
|---|--|
| 08827 МКП, 6-ступенчатая | 02800 Передаточное число задней оси 4,10 |
| 01879 Передаточное число задней оси 3,73 | 02843 Механическая блокировка дифференциала |

ТОРМОЗНАЯ СИСТЕМА

Тормоз-замедлитель.

Optional

- 06195** Рычаг стояночного тормоза с положением проверки
- 09524** Управл.стоян.тормоза с голосовым предупреждением
- 09525** Упр. стоян.торм с тест.поз. и голос.предупр.

ШАССИ

Колесная база 3,55 м / задний свес 1,98 м; Высота лонжерона 210 мм; Блок EAS справа, выхлопная труба задняя; Отсек АКБ слева, без кронштейна зап. колеса; Пластмассовый топливный бак 110 л; Бак для AdBlue(R) 30 л, с правой стороны шасси; Брызговики.

Optional

- 04426** АКБ слева, кронштейн зап. колеса на заднем свесе
- 04439** Отсек АКБ слева, кронштейн запасного колеса справа
- 01623** Задняя противоподкатная защита
- 02011** Кронштейн запасного колеса в заднем свесе
- 07071** Кронштейн запасного колеса, на правой стороне
- 03323** Задний фонарь со светодиодами

ТЯГОВО-СЦЕПНОЕ ОБОРУДОВАНИЕ

Завершающий лонжерон.

Optional

- 06779** Поперечина D85-Dc70-V25, без фланца, в сборе
- 02371** Поперечина D85-Dc70-V25, фланец D85 A, в сборе
- 06657** Поперечина D85-Dc70-V25, ТСУ D85 B, в сборе
- 01185** Поперечина D85-Dc70-V25, шар. шарнир D85, в сборе
- 04661** Поперечина, значение D= 8,5

КУЗОВА И ПОДГОТОВКА ДЛЯ УСТАНОВКИ КУЗОВА

Вспомогательный разъем шасси; Станд. схема расп. отверстий для крепления кузова.

Optional

- 02950** Вспом. разъем для гидравлической платформы
- 09240** Вспом. разъем для мусоровоза (EN1501-1)
- 01502** Отсутствуют боковые габаритные огни
- 00126** Крепление кузова ВAM 1, консоли типа B
- 07487** Крепление кузова ВAM 1, консоли в разобранном виде
- 07488** Крепление кузова ВAM 3, консоли в разобранном виде

МЕХАНИЗМ ОТБОРА МОЩНОСТИ (МОМ)**Optional**

- 06624** Передний МОМ двигателя с непрямым приводом
- 06785** Передний МОМ двиг. с подг. генератора 22,5 кВт
- 06282** Задний МОМ двиг. 13 ч, постоянный, привод насоса
- 02234** Зд. МОМ дв. 13ч, привод насоса без упр. макс.30кВт
- 16148** Типы и положения МОМ

ЭЛЕКТРОПИТАНИЕ 24 В

Генератор 100 А, аккумуляторы 2x 175 А/ч..

Optional

- 02544** Генератор 80 А
- 01906** Аккумуляторы 2x125 А/ч

ПОЛНАЯ МАССА АВТОМОБИЛЯ И ПОЛНАЯ МАССА АВТОПОЕЗДА

Техническая масса GVM макс. 7490 кг по массе шасси; Техн. GCM равна GVM, по массе силового агрегата.

Optional

- 08643** Техническая масса GVM макс. 7500 кг по массе шасси
- 08644** Техническая масса GVM макс. 8300 кг по массе шасси
- 03428** Силовой агрегат, макс. GCM 16000 кг
- 00054** Силовой агрегат, макс. GCM 18000 кг
- 03700** Техн.масса GCM = GVM +3500 кг по силовому агрегату

УСЛОВИЯ ПРИМЕНЕНИЯ

Влагоотделитель, без подогрева; Низкий воздухозаборник.

Optional

- 02270** Холодный климат
- 04767** Влагоотделитель, с подогревом
- 04482** Высокий воздухозаборник за кабиной
- 09960** Воздухозаборник на крыше кабины
- 04793** Защитная панель радиатора

ДОСТАВКА АВТОМОБИЛЯ

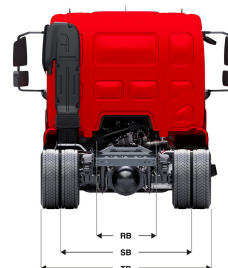
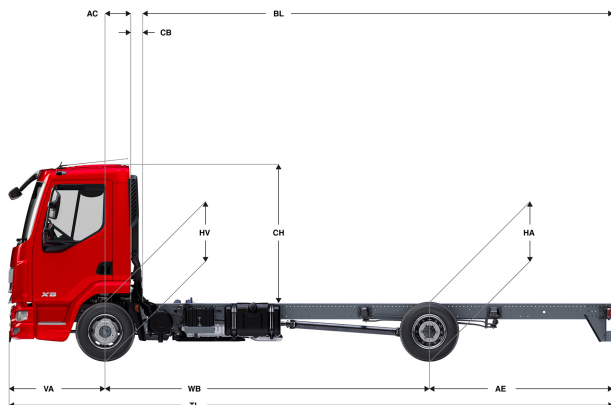
Стандартный набор инструментов.

Optional

- 06491** Набор инструментов Восточная Европа

XB 190

FA 4X2 Жесткое шасси, 08t



	Wheelbase - AE		Unladen weight ⁴⁾			Gross Carrying Capacity			Variable dimensions									
	WB	AE ⁵⁾	Front	Rear	Total	Front	Rear	Total	AC	CB ⁶⁾	CH ⁷⁾	BL ⁸⁾	BL	TL	HA ⁹⁾	HA ¹⁰⁾	TK ¹¹⁾	TW ¹²⁾
DAY CAB	3,15	1,32	2503	1123	3626	1097	3877	3874	0,33	0,12	1,84	3,63	5,42	5,76	1,04	0,95	10,81	12,17
	3,55	1,98	2560	921	3481	1040	4079	4019	0,33	0,12	1,84	4,38	6,33	6,82	1,01	0,90	11,78	13,16
	3,90	2,23	2566	932	3498	1034	4068	4002	0,33	0,12	1,84	4,89	7,06	7,42	1,01	0,90	12,63	14,03
	4,30	2,43	2579	946	3524	1021	4054	3976	0,33	0,12	1,84	5,50	7,90	8,02	1,01	0,90	13,61	15,03
	4,65	2,75	2582	961	3543	1018	4039	3957	0,33	0,12	1,84	6,02	8,62	8,69	1,01	0,90	14,46	15,90
	5,00	2,83	2600	972	3571	1000	4028	3929	0,33	0,12	1,84	6,56	9,39	9,12	1,01	0,90	15,32	16,77
	5,40	2,43	2625	959	3584	975	4041	3916	0,33	0,12	1,84	7,21	10,28	9,12	1,01	0,91	16,31	17,77
SLEEPER CAB	3,55	1,98	2667	938	3605	933	4062	3895	0,73	0,07	1,87	3,81	5,83	6,82	1,01	0,89	11,78	13,16
	3,90	2,23	2674	947	3622	926	4053	3878	0,73	0,07	1,87	4,35	6,58	7,42	1,01	0,89	12,63	14,03
	4,30	2,43	2688	960	3648	912	4040	3852	0,73	0,07	1,87	4,98	7,45	8,02	1,01	0,90	13,61	15,03
	4,65	2,75	2693	974	3667	907	4026	3833	0,73	0,07	1,87	5,51	8,20	8,69	1,01	0,89	14,46	15,90
	5,00	2,83	2711	984	3695	889	4016	3805	0,73	0,07	1,87	6,07	8,99	9,12	1,01	0,90	15,32	16,77
		5,40	2,43	2737	971	3708	863	4029	3792	0,73	0,07	1,87	6,75	9,92	9,12	1,01	0,91	16,31

OTHER DIMENSIONS VA: 1,29 HV¹³⁾: 0,89 HV¹⁴⁾: 0,85 RB: 0,86 SB: 1,75 TB¹⁵⁾: 2,29

- 1) GVM в соответствии с регистрационными документами.
- 2) GCM в соответствии с регистрационными документами.
- 3) Нагрузка на ось с стандартным размером шин.
- 4) Вес шасси и кабины, рассчитанный для: стандартных технических условий с 110 (кол-во) л топлива, 30 л AdBlue® и водителем весом 80 (вес водителя) кг, допуск ± 3%. Изменение спецификации может привести к существенному изменению массы автомобиля.
- 5) Другие размеры AE могут поставляться для указанной колесной базы WB. Выполните модификацию заднего свеса в соответствии с расчетной длиной кузова.
- 6) CB рассчитывается для стандартного воздухозаборника и/или выхлопной трубы.
- 7) Высота кабины измеряется от элемента рамы до закрытого люка крыши кабины.

- 8) Рассчитайте необходимую длину кузова с помощью TOPEC. Указанная длина кузова рассчитывается для равномерно распределенной нагрузки с макс. нагрузкой на ось.
- 9) Высота ненагруженного шасси в центральной части ведущей оси(ей).
- 10) Высота нагруженного шасси в центральной части ведущей оси(ей).
- 11) TK = диаметр разворота от бордюра до бордюра.
- 12) TW = диаметр разворота от стены до стены.
- 13) Высота ненагруженного шасси в центральной части передней оси(ей).
- 14) Высота нагруженного шасси в центральной части передней оси(ей).
- 15) TB - это полная габаритная ширина в задней части. (У центра передней оси 255).

Depending on the vehicle configuration a specific option may not be possible. The availability and specification of this vehicle may differ per country. For further information please contact the DAF organisation. Pictures and technical illustrations are not binding in detail and can differ from the standard specification. Subject to modification without prior notice.