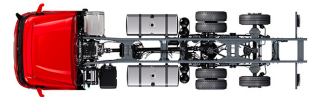


Specification sheet

XD 300

FAR 6X2 Alusta, teliakseli, jossa yksöispyörät



ENGINES

XD NewGen 300 MX-11 (220 kW / 299 hv)
XD NewGen 340 MX-11 (251 kW / 341 hv)
XD NewGen 370 MX-11 (270 kW / 367 hv)
XD NewGen 410 MX-11 (300 kW / 408 hv)
XD NewGen 450 MX-11 (330 kW / 449 hv)

GVM¹⁾

27000 kg
Max. front 8000 kg
Max. rear 19000 kg

GCM²⁾

40000 kg

OHJAAMON ULKOPUOLI

Ylellinen Day Cab -ohjaamo, jonka aerodynaaminen muotoilu vähentää polttoaineenkulutusta ja CO2-päästöjä. Suuri, syvä ja kaarevareunainen tuulilasi sekä isot sivuikkunat tarjoavat erinomaisen näkyvyyden ja parantavat turvallisuutta. Ohjaamon pituus 2030 mm; ohjaamon leveys: 2 500 mm. Ohjaamoaskelten määrä: 2.; Ohjaamon mekaaninen jousitus; LED-ajovalot; DAF Digital Vision kamerajärjestelmä; DAF Corner View katvekamera; Peruuuskamera.

Optional

07018 Makuuohjaamo	01925 Kaksi LED-työvaloa ohjaamon takaseinälle
06244 Korkea makuuohjaamo	01891 Majakkavalmius maskin takana
02889 Etupuskuri, muovia	06629 LED-majakat katolla 2 kpl
02952 Etupuskuri, muovia, aerodynaaminen pohjalevy	07201 Skylight-valot
07586 Korkea etupuskuri metallinen	03232 Tuulilasi, jossa aurinkosuojakalvo
01226 Ohjaamon ilmajousitus	03317 Takaikkuna: kaksinkertainen
04355 Paineilmatorvien valmius	07343 Laajakulmaikkuna apukuljettajan ovessa
00847 Paineilmatorvet 2 kpl	01886 Laminoitu lasi, jossa aurinkosuojakalvo
09006 Paineilmatorvet 4 kpl	01355 PÄöÄpeilit
00330 LED-ajovalot ja -sumuvalot	01358 Ei DAF Digital Vision kamerajärjestelmää
00346 LED-ajovalot ja -kaarrevalot	01912 Ilman DAF Corner View katvekameraa
00354 LED-ajovalot, -kaarrevalot ja -sumuvalot	03151 Peruuuskamera ja valmius toiselle kameralle
02591 Kaukovaloavustin	

AERODYNAMIIKKA

Säädettävä katon ilmansuuntain, Day Cab; Säädettävä katon ilmansuuntain, Day Cab; Ei sivukauluksia.

Optional

02482 Sääd. kat. ilm.suunt. pitkä keski Sleeper Cab High	04898 Ei katon ilmansuuntainta
07340 Säädettävä katon ilmansuuntain, Sleeper Cab	04906 Sivukaulukset, yksi puoli saranoitu
01818 Sääd. katon ilm.suunt. pitkä mat. Sleeper High Cab	03074 Sivukaulukset, molemmat puolet saranoitu
01805 Sääd. katon ilmansuuntain lyhyt Sleeper High Cab	16154 Katon ilmansuuntaimet, tyypit ja asetukset

VÄRIT

Ohjaamon väri E1980 Crystal White; Ohjaamon askelma Stone Grey; Alustan väri harmaa.; Puskurin väri: Crystal White.

Optional

07481 Ohjaamon alempi askelma Brilliant White	03003 Puskurin väri: harmaa
04868 Ohjaamon alempi askelma Crystal White	02989 Puskurin väri: Brilliant White
07480 Ohjaamon alempi askelma ohjaamon värinen	02990 Puskurin väri: ohj. väri
16153 Ohjaamon ja alustan värit	

OHJAAMON SISÄPUOLI

Musta ohjauspyörä; Ohjaamon sisätilojen verhoilun väri: Luxury; Ohjaamon sisätilojen sisustus: Hexagon; Kuljettajan istuin: Comfort Air; Apuk. ist.: cinema, kangasverh.; Ei kojelaudan pöytää; Automaattinen lämmönsäätö ja ilmastointi; Ei ilmastointia pysäköitäessä.

Optional

02354 Ohjauspyörä, jossa hopeanväriset yksityiskohdat	07746 Apukuljettajan istuin: Super Air
02355 Ohjauspyörä, nahkaverhoilu	03862 Apuk. ist.: cinema + pöytä; nahkaverhoilu
02353 Ohjaamon sisätilojen sisustus: Argenta	07748 Apukuljettajan istuin: Xtra Leather Air
02350 Ohjaamon sisätilojen sisustus: Natura	02117 Kolmas istuin
07733 Kuljettajan istuin: Luxury Air	02837 Kojelaudan pöytä
07736 Kuljettajan istuin: Super Air	03948 Yksi laatikko
07737 Kuljettajan istuin: Xtra Leather Air	03954 Jääkaappi
03461 Apuk. ist.: cinema + pöytä; kangasverhoilu	02838 Vaahtomuovipatja alavuoteelle
07741 Apukuljettajan istuin: Comfort Air	02854 Xtra Comfort -patja alavuoteelle
03781 Apuk. ist.: cinema, alcantara-verhous	01775 Xtra Comfort -patja ja sijauspatja alavuoteelle
07743 Apukuljettajan istuin: Luxury Air	04840 Taukoilmastointiin valmist. kertak. kattoluukku
03849 Apuk. ist.: cinema + pöytä; alcantara-verhous	04258 Kattoluukku, sähköohjaus
03848 Apuk. ist.: cinema, nahkaverhoilu	

VIESTINTÄ JA AJONHALLINTA

PACCAR Connect; Digitaal. ajopiirturi, Stoneridge, versio G2V2A; Nopeusrajoittimen asetus 85/90 km/h; Infotainment-järjestelmän perusversio; Mukautuva vakionopeussäädin ja FCW sekä AEB3-3; Ennakoiva vakionopeussäädin.

Optional

07020 PACCAR Connect navigoinnilla	03684 Infotainment ja DAF Truck Navigation
07021 PACCAR Connect navigoinnilla ja tabl.ohjelmistolla	01219 Kaiuttimet: Exclusive
03470 Infotainment. DAF Truck Nav. ja tablettivalmius	06992 Ennakoiva vakionopeussäädin, Lite

TURVALLISUUS

Nopeusrajoituksen tunnistus; DAF Drowsiness Detection; Kaistavahtijärjestelmä; Drive-off-ajoavustin; DAF Side & Turn Assist.

Optional

08631 Turvatyyny (kuljettaja) ja 2 turvavyön kiristintä	00795 Turvallisuuksäännökset EC ADR
03628 DAF Drowsiness & Distraction Detection	16156 EC-ADR-paketit
06410 Safe Load Pass -valmius	

RIPUSTUS JA AKSELIT

Edessä: 8,00 t, parabolinen, 163N; Etujouset paraboliset; Taka-akseli SR1344; Takajousitus, ilma; Taka-akselin kuorma 12,00 t; Takana: 19,50 t, ilmajousitus, SR1344; Taka-akselikuormitus 7,5 t; Nostolaite.

Optional

- 04813** Edessä: 8,00 t, parabolinen, 165N
02509 Edessä: 8,00 t, parabolinen, 167N
02426 Edessä: 9,00 t, parabolinen, 183N
00300 Edessä: 9,00 t, parabolinen, 187N
07114 Edessä: 10,00 t, parabolinen, 203L
02460 Edessä: 8,00 t, ilmajousitus, 161N
- 04647** Etuilmajouset
04057 Taka-akseli HR1356
04588 Taka-akseli SR1347
03040 Taka-akselin kuorma 11,50 t
08191 Akselikuormituksen valvonta

VANTEET JA RENKAAT

Etuakseli(t): 315/70R22.5; Vetävä(t) taka-akseli(t): 315/70R22.5; Toinen vetävä taka- tai teliakseli: 315/70R22.5; Goodyear; Rengaspaineiden valvonta.

Optional

- 16152** Rengasmerkit ja -tyypit

VOIMANSIIRTO

MX-11-moottori, 6-sylinterinen dieselmoottori, 10,8 litraa. Teho 220 kW (299 hv) käyntinopeudella 1600 r/min. Maksimivääntö 1450 Nm käyntinopeudella 900–1400 r/min.; Automaattivaihteisto, TraXon, 12 vaihdetta.; Automatisoitu vaihteisto TraXon 12TX1810, välityssuhteet 12,92-0,77, 12 vaihdetta.; Taka-akselin välityssuhde 3,08; Ei tasauspyörästön lukkoa.

Optional

- 02843** Mekaaninen tasauspyörästön lukko

JARRUJÄRJESTELMÄ

Seisontajarrun paineilmaohjaus; Paineilmatoiminen seisontajarru; Vetävä taka-akseli, jossa levyjarrut.

Optional

- 02366** MX-moottorijarru
02281 ZF Intarder
02304 MX Engine Brake ja ZF Intarder
02715 ZF Intarder
01572 Seisontajarrun sähköpneumaattinen ohjaus
- 01497** Seisontajarrun paineilmaohjaus ja äänivaroitus
04901 Jousijarrusylinterit ensimmäisessä etuakselissa
04375 Sähköpneumaattinen seisontajarru
03969 Seisontajarruvustin
00929 Vetävä taka-akseli, jossa rumpujarrut

ALUSTA

Akseliväli 3,80 m / peräylitys 2,05 m; Sivupalkki 260/7,0 mm, etuvahvistus; Sivupalkin korkeus 260 mm; 340 l alum. polttoainesäiliö (V), korkeus 620 mm; AdBlue®-säiliö, 45 litraa, alustan vas. sivulla.

Optional

- 02601** Sivupalkin korkeus 310 mm
16157 Polttoainesäiliöt, materiaalit ja koot

V-TANKO JA PERÄVAUNUVARUSTEET

Sulkupalkin D-arvo = 0 kN.

MUOTOILUN OSAT JA VALMISTELUT

Optional

- 02729** Plug & Play -käyttöliitin
09421 Lisävarajohdot

VOIMAN ULOSOTTO (PTO)

Optional

- 16148** PTO:n tyypit ja asennot

24 V:N VIRTALÄHDE

Laturi 110 A, akut 2x 140 Ah..

GVM JA GCM

Tekninen GVM (alustan paino) maks. 27 000 kg; Voimansiirto, GCM maks. 40á000 kg luokka 3.

Optional

- 00200** GCM (voimansiirto) maks. 38000 kg luokka 2
00939 Voimansiirto, GCM maks. 56á000 kg luokka 2
03673 Voimansiirto, GCM maks. 44 000 kg luokka 2
00818 Voimansiirto, GCM maks. 60á000 kg luokka 3
03675 Voimansiirto, GCM maks. 50á000 kg luokka 3

KÄYTTÖOLOSUHTEET

Ohjaamon peruseristys; Ilmanotto edessä.

Optional

- 02260** Ohjaamon lisäeristys
03648 Sykloninen ilmanotto korkealla

HUOLTO JA YLLÄPITO

Lisätakuu - voimansiirto kattaa kaikki alkuperäisen laitevalmistajan toimittamassa ajoneuvossa ilmenevät viat (kulutusosia lukuun ottamatta) 1 vuoden ajan, 2. ja 3. vuonna voimansiirrossa ilmenevät viat 300 000 km:iin asti sekä konerikon 1 vuoden ajan.; ITS-palvelu.

Optional

- 08311** Pidentetty huoltoväli

AJONEUVON TOIMITUS

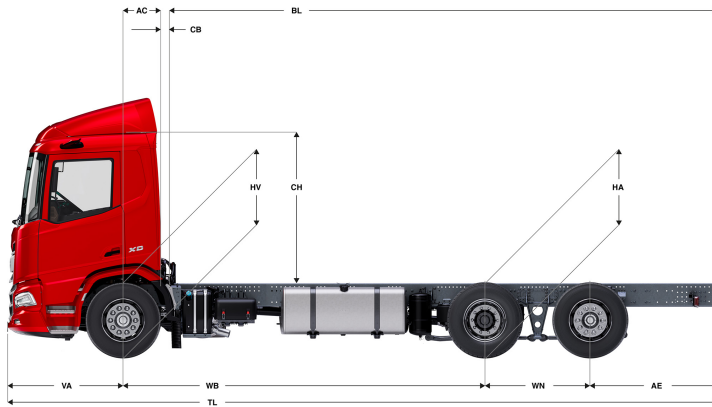
Optional

- 02008** Ei työkalupakettia
02019 Vakiotyökalupaketti
06492 Turkin työkalusarja
06491 Työkalupaketti Itä-Eurooppaa varten

Go to [DAF.com](https://www.daf.com) to configure your own perfect DAF.

XD 300

FAR 6X2 Alusta, teliakseli, jossa yksöispyörät



	Wheelbase - AE		Unladen weight ¹⁾			Gross Carrying Capacity			Variable dimensions									
	WB	AE ⁵⁾	Front	Rear	Total	Front	Rear	Total	AC	CB ⁶⁾	CH	BL ⁷⁾	BL	TL	HA ⁸⁾	HA ⁹⁾	TK ¹⁰⁾	TW ¹¹⁾
DAY CAB	3,80	2,05	4826	2979	7806	3174	16021	19194	0,50	0,07	2,82	6,14	6,35	8,78	0,97	0,94	14,93	16,34
	4,20	2,40	4812	3056	7868	3188	15944	19132	0,50	0,07	2,82	6,78	7,02	9,53	0,97	0,94	15,97	17,40
	4,40	2,55	4814	3111	7925	3186	15889	19075	0,50	0,07	2,82	7,12	7,37	9,88	0,97	0,94	16,49	17,92
	4,60	2,55	4873	3227	8099	3127	15773	18901	0,50	0,07	2,82	7,46	7,73	10,08	0,97	0,94	17,01	18,45
	4,80	2,70	4853	3255	8108	3147	15745	18892	0,50	0,07	2,82	7,79	8,05	10,43	0,97	0,94	17,53	18,98
	5,05	2,90	4842	3299	8141	3158	15701	18859	0,50	0,07	2,82	8,19	8,47	10,88	0,97	0,94	18,19	19,64
	5,30	2,90	4850	3316	8166	3150	15684	18834	0,50	0,07	2,82	8,62	8,91	11,13	0,97	0,94	18,84	20,30
	5,60	2,85	4896	3407	8303	3104	15593	18697	0,50	0,07	2,77	9,14	9,44	11,38	1,02	0,99	19,63	21,10
SLEEPER CAB	5,90	2,80	4909	3419	8328	3091	15581	18672	0,50	0,07	2,77	9,63	9,96	11,63	1,02	0,99	20,41	21,89
	6,10	2,80	4916	3431	8347	3084	15569	18653	0,50	0,07	2,77	9,97	10,30	11,83	1,02	0,99	20,94	22,42
	3,80	2,05	4961	2974	7935	3039	16026	19065	0,83	0,07	2,82	5,53	5,73	8,78	0,97	0,94	14,93	16,34
	4,20	2,40	4947	3051	7997	3053	15949	19003	0,83	0,07	2,82	6,18	6,42	9,53	0,97	0,94	15,97	17,40
	4,40	2,55	4948	3106	8055	3052	15894	18945	0,83	0,07	2,82	6,52	6,76	9,88	0,97	0,94	16,49	17,92
	4,60	2,55	5006	3222	8229	2994	15778	18771	0,83	0,07	2,82	6,88	7,12	10,08	0,97	0,94	17,01	18,45
	4,80	2,70	4987	3251	8237	3013	15749	18763	0,83	0,07	2,82	7,19	7,46	10,43	0,97	0,94	17,53	18,98
	5,05	2,90	4976	3295	8270	3024	15705	18730	0,83	0,07	2,82	7,61	7,88	10,88	0,97	0,94	18,19	19,64
SLEEPER HIGH CAB	5,30	2,90	4983	3312	8295	3017	15688	18705	0,83	0,07	2,82	8,03	8,33	11,13	0,97	0,94	18,84	20,30
	5,60	2,85	5029	3403	8432	2971	15597	18568	0,83	0,07	2,77	8,55	8,85	11,38	1,02	0,99	19,63	21,10
	5,90	2,80	5042	3415	8457	2958	15585	18543	0,83	0,07	2,77	9,06	9,39	11,63	1,02	0,99	20,41	21,89
	6,10	2,80	5048	3428	8476	2952	15572	18524	0,83	0,07	2,77	9,39	9,73	11,83	1,02	0,99	20,94	22,42
	3,80	2,05	4932	2970	7902	3068	16030	19098	0,83	0,07	2,68	5,52	5,73	8,78	0,97	0,94	14,93	16,34
	4,20	2,40	4918	3046	7964	3082	15954	19036	0,83	0,07	2,68	6,17	6,41	9,53	0,97	0,94	15,97	17,40
	4,40	2,55	4920	3102	8021	3080	15898	18979	0,83	0,07	2,68	6,50	6,76	9,88	0,97	0,94	16,49	17,92
	4,60	2,55	4978	3218	8196	3022	15782	18804	0,83	0,07	2,68	6,86	7,12	10,08	0,97	0,94	17,01	18,45
SLEEPER HIGH CAB	4,80	2,70	4958	3246	8204	3042	15754	18796	0,83	0,07	2,68	7,18	7,45	10,43	0,97	0,94	17,53	18,98
	5,05	2,90	4947	3290	8237	3053	15710	18763	0,83	0,07	2,68	7,60	7,87	10,88	0,97	0,94	18,19	19,64
	5,30	2,90	4955	3307	8262	3045	15693	18738	0,83	0,07	2,68	8,01	8,31	11,13	0,97	0,94	18,84	20,30
	5,60	2,85	5000	3399	8399	3000	15601	18601	0,83	0,07	2,63	8,53	8,85	11,38	1,02	0,99	19,63	21,10
	5,90	2,80	5013	3411	8424	2987	15589	18576	0,83	0,07	2,63	9,04	9,37	11,63	1,02	0,99	20,41	21,89
	6,10	2,80	5020	3423	8443	2980	15577	18557	0,83	0,07	2,63	9,37	9,71	11,83	1,02	0,99	20,94	22,42

OTHER DIMENSIONS VA: 1,53 WN: 1,40 HV¹²⁾: 0,97 HV¹³⁾: 0,93 RB: 0,79 SB: 1,82 TB¹⁴⁾: 2,48

003F0121CAAAA - 202545A - 10-07-2025

1) GVM rekisteröintiasiakirjojen mukaisesti.
 2) GCM rekisteröintiasiakirjojen mukaisesti.
 3) Akselikuormitus vakioirengaskoolla.
 4) Alustan ja ohjaamon paino laskettuna vain vakiovarusteiden kanssa, säiliössä 306 litraa polttoainetta ja 41 litraa AdBlue®, kuljettajan paino 80 kg, toleranssi ±3 %. Varustuksen vaihtaminen voi vaikuttaa merkittävästi ajoneuvon painoon.
 5) Kuvassa olevalle WB:lle voi olla saatavana muita AE-mittoja. Muuta perälylitystä lasketun rungon mitan mukaan.
 6) CB perustuu vakioilmanottoon ja/tai ilmanpoistoon.
 7) Laske asiakaskohtainen rungon pituus TOPECilla. Runkopituudet kuvassa tasaisesti jakautuneen kuorman ja akselin enimmäiskuormituksen mukaan.
 8) Korkeus kuormittamattomana vetävän akselin keskeltä (takimmainen akseli alhaalla).
 9) Korkeus kuormittettuna vetävän akselin keskeltä.
 10) TK = kääntösäde reunakivetysten välissä.
 11) TW = kääntösäde seinien välissä.
 12) Korkeus kuormittamattomana etuakselin keskeltä.
 13) Korkeus kuormittettuna etuakselin keskeltä.
 14) TB on kokonaisleveys takana. (Etuakselin keskellä 255).

Depending on the vehicle configuration a specific option may not be possible. The availability and specification of this vehicle may differ per country. For further information please contact the DAF organisation. Pictures and technical illustrations are not binding in detail and can differ from the standard specification. Subject to modification without prior notice.