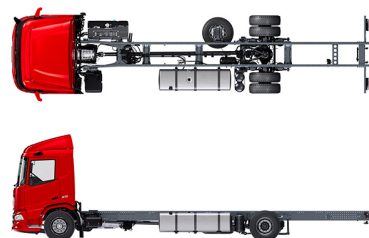


Specification sheet

XD 230

FA 4X2 Lkw, 19t



ENGINES

XD NewGen 230 PX-7 (167 kW / 227 hp)
XD NewGen 260 PX-7 (189 kW / 257 hp)
XD NewGen 290 PX-7 (212 kW / 287 hp)
XD NewGen 310 PX-7 (227 kW / 308 hp)

GVM¹⁾

18000 kg

Max. front 8000 kg

Max. rear 11500 kg

GCM²⁾

19000 kg

FAHRERHAUS AUßEN

Luxuriöses Day Cab mit einzigartiger Aerodynamik für kraftstoffsparendes Fahren und niedrige CO₂-Emissionen. Die riesige, tiefe Frontscheibe, die an den Seiten gebogen ist, zusammen mit den großen Seitenscheiben bieten dem Fahrer eine unübertroffene direkte Sicht, zur Verbesserung der Verkehrssicherheit. Fahrerhauslänge: 2.030 mm; Fahrerhausbreite: 2500 mm. Anzahl der Fahrerhauseinstiegsstufen: 2.; Fahrerhausaufhängung mechanisch; LED-Scheinwerfer; DAF Corner View.

Optional

07018 Sleeper Cab	01925 Zwei LED-Scheinwerfer für Fahrerhausrückwand
06244 Sleeper High Cab	01891 Rundumleuchten auf Fahrerhaus vorn, vorbereitet
01226 Fahrerhaus luftgedeut	06629 2 Rundumleuchten
03358 Sonnenblende außen	03232 Windschutzscheibe mit Sonnenschutzfolie
03922 Nebelscheinwerfer vorne	03317 Heckscheibe: Doppelt verglast
00936 Zusatz-LED-Leuchten Fahrerhausdach, vorbereitet	07343 Bordsteinfenster Beifahrertür
01836 LED-Skylights	01362 Digitales Sichtsystem von DAF
00949 LED-Skylights; zus. LED-Leuchten FH-Dach, vorher.	

AERODYNAMIK

Optional

00008 Einstellb. Dachspoiler kurz, Sleeper High Cab	00097 Einstellbarer Dachspoiler für Sleeper Cab
02662 Einstellb. Dachsp. lang, mit., XD Sleeper High Cab	00020 Einstellb. Dachsp. lang, niedrig, Sleeper High Cab
00082 Einstellbarer Dachspoiler für Day Cab	

LACKIERUNG

Fahrerhausfarbe E1980 Kristallweiß; Fahrgestellfarbe grau.; Farbe des Stoßfängers: Crystal White.

FAHRERHAUS, INNENAUSSTATTUNG

Farbgebung der Innenraumverkleidung: Luxus; Armaturenbrettausführung: Vision; Fahrerhaus, Innenraumverzierung: Hexagon; Fahrersitz: Comfort Air; Beifahrersitz: Kino mit Stoffbezug; Kein Armaturenbrett-Tisch; Mittleres Staufach; Automatische Temperaturregelung und Klimaanlage; Ohne Standheizung.

Optional

02354 Lenkrad mit silberfarbenen Akzenten	02117 Dritter Fahrerhausplatz
02355 Lenkrad, Leder	02837 Armaturenbrett-Tisch
02353 Fahrerhaus, Innenraumverzierung: Argenta	03948 Einzelschublade
02350 Fahrerhaus, Innenraumverzierung: Natura	03954 Kühlbox bzw. Kühlschrank
07733 Fahrersitz: Luxury Air	02838 Schaumstoffmatratze für untere Schlafliede
07736 Fahrersitz: Super Air	02854 Xtra Comfort Matratze für untere Schlafliede
07737 Fahrersitz: Xtra Leather Air	01775 Xtra Comfort Matratze + Auflage unt. Schlafliede
01740 Armlenken an beiden Seiten des Fahrersitzes	06970 Automatische Fahrerhaus-Klimaregelung

KOMMUNIKATION UND FAHRMANAGEMENT

PACCAR Connect; Digit. Fahrtenschreiber, Stoneridge, Vers. G2V2A; Geschw.-begr.-Einst. 85 km/h; Adaptive Cruise Control mit FCW und AEBS-3; Driver Performance Assistant.

Optional

09681 Vorbereitung für Maut	03684 Infotainment einschließlich DAF Truck Navigation
03470 Infotainment inkl. DAF Truck Nav., Tablet-Vorb.	

SICHERHEIT UND SCHUTZ

Geschwindigkeitsbegrenzungs-Erkennung; DAF Drowsiness Detection; Spurwechsel-Warnsystem; Elektronische Stabilitätsregelung (VSC); Basis-Wegfahrsperre; Keine EU-ADR-Sicherheitsausrüstungen; Anfahrassistent; DAF Side and Turn Assist.

Optional

08631 Airbag (Fahrer) und 2 Gurtstraffer	03628 DAF Drowsiness & Distraction Detection
---	---

FEDERUNG UND ACHSEN

Vorne: 8,00 t, Parabel, 163N; Tragfähigkeit Hinterachse 13,00 t; Hinten: Luftfederung SR1344; Ohne Hebevorrichtung.

Optional

04647 Luftfederung vorne

RÄDER UND REIFEN

Angetriebene Hinterachse(n): 315/70 R22.5; Reifendruck-Überwachungssystem; F1,315/70R22.5GO EQMSU 158/150 L Steering ABA 3P; R1,315/70R22.5GO EQMDU 154/150 L Traction ABB 3P.

Optional

16152 Reifenfabrikate und -typen

ANTRIEBSSTRANG

Motor PX-7, 6-Zylinder-Dieselmotor, 6,7 Liter. Leistung 167 kW (227 PS) bei 1900 U/min. Max. Drehmoment 890 Nm bei 1000-1700 U/min.; Schadstoffklasse Euro 6; 8-Gang-PowerLine 8AP1000 Schonganggetr., 4,89-0,64; Getriebeübersetzung 4,89-0,64; Hinterachsübersetzung 5,57.

BREMSANLAGE

Auspuffbremse; Belüftete Scheibenbremsen vorn und hinten. Zweikreis-Druckluftanlage mit elektronischer Steuerung (EBS). Wassergekühlter Luftkompressor mit Motorantrieb und automatisch beheiztem Lufttrockner..

Optional

02861 PX Engine Brake	04901 Federspeicherbremszylinder erste Vorderachse
------------------------------	---

FAHRGESTELL

Radstand 4,00 m / hinterer Überhang 1,70 m; Längsträgerhöhe 260 mm; Serienmäßige Komponentenanzordnung; 340-l- Aluminiumkraftstofftank li, Höhe 620 mm; Tank für AdBlue® 30 l, rechte Fahrgestellseite; Spritzwasserschutz.

Optional

02601 Längsträgerhöhe 310 mm	07071 Reserveradhalterung rechts
16157 Kraftstofftankmaterial und -Höhe	03323 Rückleuchten mit LEDs

ANHÄNGERAUSRÜSTUNG

Abschlussquerträger, D-Wert = 0 kN.

Optional

08026 Anhängerkupplung Rockinger D=13,0 B	04659 Anhängerkabel EBS
--	--------------------------------

AUFBAUTEN UND AUFBAUVORBEREITUNG

Aufbaustecker am Fahrgestell.

Optional

09421 Zusätzliches Ersatzkabel **08121** Ladebordwandanwendung

NEBENANTRIEB

Optional

16148 Nebenantriebstypen und -positionen

STROMVERSORGUNG (24 V)

Generator 80 A, Batterien 2x 140 Ah..

Optional

01897 Generator 100 A **07671** Batterien 2x 210 Ah AGM
08797 Batterien 2x 175 Ah C-Typ

GESAMTGEWICHT UND ZUGGESAMTGEWICHT

Technisch zul. FGG Fahrgestellgewicht max 19000 kg; Max. Zuggesamtgewicht Antriebsst. 19000 kg.

EINSATZBEDINGUNGEN

Luftansaugung vorne.

Optional

02260 Zusätzliche Fahrerhausisolierung **03648** Luftansaugung oben mit Zyklonfilter

GARANTIE UND WARTUNG

Garantie Plus - Antriebsstrang, voller Garantieschutz für 1 Jahr auf das Fahrzeug wie vom OE geliefert (außer tatsächliche Verschleißteile), im 2. und 3. Jahr auf den Antriebsstrang bis 500.000 km und Pannenhilfe im 1. Jahr.; ITS-Service.

AUSLIEFERUNG DES FAHRZEUGS

Minimales Bordwerkzeug.

Optional

07569 Wagenheber

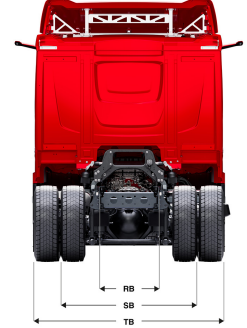
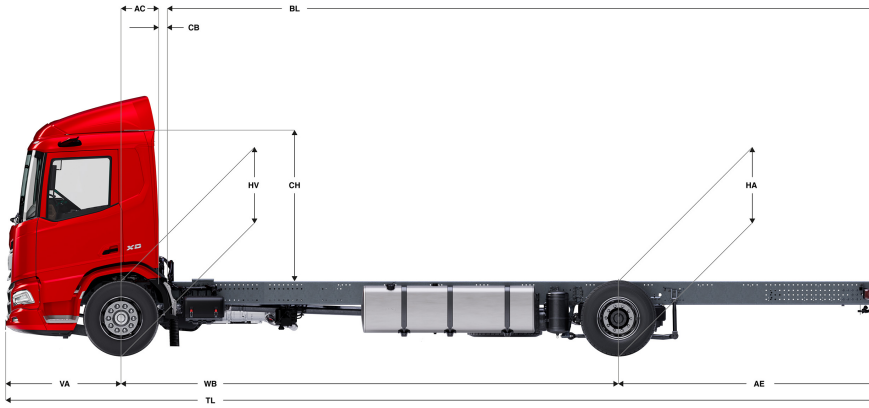
AUSSTATTUNGSPAKETE

Optional

17595 Executive-Paket XD/XF

XD 230

FA 4X2 Lkw, 19t



	Wheelbase - AE		Unladen weight ⁹⁾			Gross Carrying Capacity			Variable dimensions									
	WB	AE ⁹⁾	Front	Rear	Total	Front	Rear	Total	AC	CB ⁶⁾	CH ⁷⁾	BL ⁸⁾	BL	TL	HA ⁹⁾	HA ¹⁰⁾	TK ¹¹⁾	TW ¹²⁾
DAY CAB	4,00	1,70	3886	1713	5599	4114	9787	12401	0,50	0,07	2,06	4,41	5,60	7,23	0,97	0,94	14,02	15,41
	4,20	1,80	3882	1732	5614	4118	9768	12386	0,50	0,07	2,06	4,69	5,92	7,53	0,97	0,94	14,53	15,94
	4,50	1,95	3878	1776	5654	4122	9724	12346	0,50	0,07	2,06	5,09	6,43	7,98	0,97	0,94	15,31	16,73
	4,70	2,05	3876	1792	5668	4124	9708	12332	0,50	0,07	2,06	5,36	6,76	8,28	0,97	0,94	15,83	17,26
	4,90	2,35	3868	1824	5692	4132	9676	12308	0,50	0,07	2,06	5,63	7,09	8,78	0,97	0,94	16,35	17,79
	5,10	2,75	3920	1967	5887	4080	9533	12113	0,50	0,07	2,06	5,89	7,43	9,38	0,97	0,94	16,87	18,32
	5,40	2,65	3940	1978	5918	4060	9522	12082	0,50	0,07	2,06	6,32	7,95	9,58	0,97	0,94	17,66	19,11
	5,70	2,65	3949	1994	5942	4051	9506	12058	0,50	0,07	2,06	6,73	8,46	9,88	0,97	0,94	18,44	19,90
	6,10	2,80	3982	2061	6044	4018	9439	11956	0,50	0,07	2,06	7,29	9,16	10,43	0,97	0,94	19,49	20,96
6,60	3,45	3913	2045	5958	4087	9455	12042	0,50	0,07	2,01	7,93	9,94	11,58	1,02	0,99	20,80	22,28	
6,90	3,50	3918	2059	5977	4082	9441	12023	0,50	0,07	2,01	8,34	10,45	11,93	1,02	0,99	21,59	23,08	
SLEEPER CAB	4,00	1,70	3996	1710	5706	4004	9790	12294	0,83	0,07	2,06	3,80	4,99	7,23	0,97	0,94	14,02	15,41
	4,20	1,80	3992	1728	5721	4008	9772	12279	0,83	0,07	2,06	4,07	5,33	7,53	0,97	0,94	14,53	15,94
	4,50	1,95	3988	1773	5761	4012	9727	12239	0,83	0,07	2,06	4,48	5,82	7,98	0,97	0,94	15,31	16,73
	4,70	2,05	3986	1790	5775	4014	9710	12225	0,83	0,07	2,06	4,75	6,16	8,28	0,97	0,94	15,83	17,26
	4,90	2,35	3977	1821	5798	4023	9679	12202	0,83	0,07	2,06	5,02	6,50	8,78	0,97	0,94	16,35	17,79
	5,10	2,75	4030	1964	5994	3970	9536	12006	0,83	0,07	2,06	5,29	6,85	9,38	0,97	0,94	16,87	18,32
	5,40	2,65	4049	1976	6025	3951	9524	11975	0,83	0,07	2,06	5,73	7,37	9,58	0,97	0,94	17,66	19,11
	5,70	2,65	4058	1991	6049	3942	9509	11951	0,83	0,07	2,06	6,14	7,89	9,88	0,97	0,94	18,44	19,90
	6,10	2,80	4091	2059	6151	3909	9441	11849	0,83	0,07	2,06	6,69	8,58	10,43	0,97	0,94	19,49	20,96
6,60	3,45	4022	2043	6065	3978	9457	11935	0,83	0,07	2,01	7,35	9,38	11,58	1,02	0,99	20,80	22,28	
6,90	3,50	4027	2057	6084	3973	9443	11916	0,83	0,07	2,01	7,76	9,89	11,93	1,02	0,99	21,59	23,08	
SLEEPER HIGH CAB	4,00	1,70	4026	1710	5736	3974	9790	12264	0,83	0,07	2,54	3,81	5,01	7,23	0,97	0,94	14,02	15,41
	4,20	1,80	4022	1729	5751	3978	9771	12249	0,83	0,07	2,54	4,08	5,34	7,53	0,97	0,94	14,53	15,94
	4,50	1,95	4018	1773	5791	3982	9727	12209	0,83	0,07	2,54	4,49	5,84	7,98	0,97	0,94	15,31	16,73
	4,70	2,05	4015	1790	5805	3985	9710	12195	0,83	0,07	2,54	4,77	6,18	8,28	0,97	0,94	15,83	17,26
	4,90	2,35	4007	1822	5829	3993	9678	12171	0,83	0,07	2,54	5,03	6,51	8,78	0,97	0,94	16,35	17,79
	5,10	2,75	4060	1965	6024	3940	9535	11976	0,83	0,07	2,54	5,32	6,87	9,38	0,97	0,94	16,87	18,31
	5,40	2,65	4079	1976	6055	3921	9524	11945	0,83	0,07	2,54	5,74	7,39	9,58	0,97	0,94	17,66	19,11
	5,70	2,65	4088	1992	6080	3912	9508	11920	0,83	0,07	2,54	6,16	7,90	9,88	0,97	0,94	18,44	19,90
	6,10	2,80	4121	2060	6181	3879	9440	11819	0,83	0,07	2,54	6,71	8,60	10,43	0,97	0,94	19,49	20,96
6,60	3,45	4051	2044	6095	3949	9456	11905	0,83	0,07	2,49	7,36	9,40	11,58	1,02	0,99	20,80	22,28	
6,90	3,50	4057	2057	6114	3943	9443	11886	0,83	0,07	2,49	7,78	9,91	11,93	1,02	0,99	21,59	23,08	

OTHER DIMENSIONS VA: 1,53 HV¹³⁾: 0,99 HV¹⁴⁾: 0,92 RB: 0,79 SB: 1,82 TB¹⁵⁾: 2,48

- Höchstzulässiges Gesamtgewicht entsprechend den gesetzlichen Vorschriften.
- Höchstzulässiges Gesamtzuggewicht entsprechend den gesetzlichen Vorschriften.
- Achslast mit Standardreifengröße.
- Gewicht von Fahrgestell und Fahrerhaus berechnet mit: Nur Standardausrüstung mit 306 Liter Kraftstoff, 27 Liter AdBlue® und Fahrer mit 75 kg, Toleranz ± 3 %. Änderungen an der Spezifikation haben erhebliche Auswirkungen auf das Fahrzeuggewicht.
- Weitere AE-Abmessungen für die meisten Radstände erhältlich. Zur Berechnung der Aufbauhöhen den Hecküberstand ändern.
- Dargestelltes CB mit Standardlufteinlass bzw. Auspuff.
- Fahrerhaushöhe gemessen von Rahmenträger bis geschlossene Dachluke.
- Kundenspezifische Aufbauhöhe mit TOPEC berechnen. Dargestellte Aufbauhöhe beruht auf gleichmäßig verteilter Last und bis zur maximalen Achslast beladenem Fahrzeug.
- Höhe, unbeladen, in Antriebsachsmitte.
- Höhe, beladen, in Antriebsachsmitte.
- TK = Wendekreis zwischen Bordsteinkanten.
- TW = Wendekreis zwischen Wänden.
- Höhe, unbeladen, in Vorderachsmitte.
- Höhe, beladen, in Vorderachsmitte.
- TB ist allgemeine Breite hinten. (an der Mitte der Vorderachse 255).

Depending on the vehicle configuration a specific option may not be possible. The availability and specification of this vehicle may differ per country. For further information please contact the DAF organisation. Pictures and technical illustrations are not binding in detail and can differ from the standard specification. Subject to modification without prior notice.