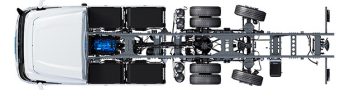


Specification sheet

XF 310

FAN 6X2 Cabinato, Electric



ENGINES

XD Electric 270 PACCAR EX-D2 (270 kW /	315 kWh 420 kWh 525 kWh)
XD Electric 310 PACCAR EX-D2 (310kW /	420 kWh 525 kWh)
XD Electric 350 PACCAR EX-D2 (350kW /	420 kWh 525 kWh)

GVM¹⁾

26000 kg

Max. front 8000 kg

Max. rear 20000 kg

GCM²⁾

44000 kg

ESTERNO DELLA CABINA

Sleeper Cab lussuosa con aerodinamica senza pari per garantire una guida efficiente dal punto di vista del carburante e basse emissioni di CO2. Il parabrezza ampio e profondo curvato sui lati, insieme ai grandi finestrini laterali, offre al conducente una vista diretta ottimale per una maggiore sicurezza. L'abitacolo è estremamente confortevole per guida, abitabilità e riposo, grazie alla spaziosità e al layout pratico. Lunghezza cabina: 2360 mm; larghezza cabina: 2500 mm.; Sospensioni meccaniche cabina; Fari LED; Specchio visione anteriore.

Optional

06244 Sleeper High Cab	01925 Due luci di lavoro LED per parete post. cabina
02889 Versione parte anter. telaio: senza piastra inf.	01891 Luci lampeggianti davanti alla cabina, predispos.
02952 Versione parte anter. telaio: piastra inf. Aero	06629 Due fari di emergenza
07586 Versione parte anter. telaio: robusta	03231 Parabrezza
03358 Parasole esterno	03317 Lunotto posteriore: vetro doppio
03922 Fendinebbia	07343 Finestrino del marciapiede sulla porta passeggero
00936 Luci ausiliarie LED sul tetto cabina, predisposiz.	01550 Specchio visione anteriore assente
01836 Skylight LED	01362 Sistema di visione digitale DAF
00949 Skylight LED; aux. Luci LED tetto cabina, predispos.	01913 DAF Corner View

AERODINAMICA

Optional

00008 Defl. tetto regol. corto per Sleeper High Cab	00020 Deflett. tetto regol. lungo basso Sleeper High Cab
00097 Deflettore tetto regolabile per Sleeper Cab	

COLORI

Colore cabina E1980 Crystal White; Colore telaio grigio.; Colore del paraurti: Crystal White.

ABITACOLO CABINA

Colore finiture interne della cabina: Luxury; Finiture cruscotto: Vision; Decorazione interna della cabina: Hexagon; Sedile conducente: Comfort Air; Sedile del conducente senza braccioli; Sedile sec. cond.: cinema con copertura in tessuto; Tavolino cruscotto; Vano portaoggetti centrale; Controllo autom. temperatura e impianto climatizz.; Riscaldatore ausiliario cabina (acqua).

Optional

07310 Volante, nero	03948 Cassetto singolo
02355 Volante, pelle	04070 Due cassette
02146 Finiture cruscotto: Plateau	03954 Frigorifero
02353 Decorazione interna della cabina: Argenta	04050 Frigorifero e cassetto
02350 Decorazione interna della cabina: Natura	04069 Due frigoriferi
07733 Sedile conducente: Luxury Air	02854 Materasso Xtra Comfort per cuccetta inferiore
07736 Sedile conducente: Super Air	01775 Mater. Xtra Comfort e coprimat. per cuccetta inf.
07737 Sedile del conducente: Xtra Leather Air	06970 Controllo climatizzazione cabina automatico

COMUNICAZIONE E GESTIONE DI GUIDA

PACCAR Connect; Tachigrafo digitale, Stoneridge 1C versione G2V2; Regolazione limitatore di velocità a 85/90 km/h; DAF Infotainment Luxury con altoparlanti Luxury; Contr. velocità crociera adatt. con FCW e AEBS-3; Driver Performance Assistant.

Optional

09681 Preparazione per Maut	01915 DAF Infotainment System: Luxury Plus
06211 Sistema info. e intratt. DAF con radio FM/DAB/DAB+	06991 Regolatore di velocità predittivo
03470 DAF Infotainment System: Exclusive, predisposiz.	06992 Predictive Cruise Control lite

SICUREZZA E PROTEZIONE

Rilevamento della sonnolenza DAF; Sistema avvertimento abbandono corsia; Controllo della stabilità del veicolo (VSC); Sistema immobiliser motore di base.

Optional

08631 Airbag (conducente) e 2 tendicintura di sicurezza	01952 DAF Side/Turn Assist non disponibile
02569 Monitoraggio dello stato del conducente assente	

SOSPENSIONI E ASSALI

Ant.: 8,00 t, paraboliche, 163N; Carico ponte posteriore 13,00 t; Post.: 20,00 t, sospensioni pneumatiche, SR1344; Carico sull'assale trainato 8,0 t; Dispositivo di sollevamento.

Optional

06257 Carico assale anteriore 9,00 t	04647 Molle anteriori pneumatiche
06095 Carico assale anteriore 10,00 t	08191 Monitoraggio carico assale

RUOTE E PNEUMATICI

Assali motore posteriori: 315/70R22,5; Secondo assale motore o trainato: 315/70R22,5; F1,315/70R22.5GO FMXSE 156/150 L Steering BBA 3P; R1,315/70R22.5GO FMXDE 154/150 L Traction BBA 3P; R2,315/70R22.5GO FMXSE 156/150 L Steering BBA 3P.

Optional

16152 Marchi e tipi di pneumatici
--

CATENA CINEMATICA

Motore elettrico tipo EX-D2; 310 kW; Carica CC da 150 kW; Veicolo elettrico a batteria; Rapporto assale posteriore 2,38.

Optional

01686 270 kW	01756 Carica CC da 325 kW
01692 350 kW	03677 Ricarica: CC 325 kW + CA 22 kW
01749 Ricarica: CC 150 kW + CA 22 kW	02843 Bloccaggio del differenziale meccanico

IMPIANTO FRENANTE

Freni a disco ventilati anteriori e posteriori. Impianto pneumatico a doppio circuito con comando elettronico (EBS). Compressore pneumatico raffreddato ad acqua ad azionamento elettrico con deumidificatore ad aria calda automatico..

Optional

04901 Cilindri freno a molla sul primo assale anteriore
--

TELAIO

Passo 4,20 m / sbalzo posteriore 2,40 m; Altezza longherone 260 mm; Posizione standard dei componenti; 4 gruppi batterie HV; Gruppo batterie HV lato sinistro, posizioni 1 e 2; Gruppo batterie HV lato destro, posizione 1; Barra parantincastro anteriore (FUP); Paraspruzzi.

Optional

02601 Altezza longherone 310 mm	01626 Nessun gruppo batterie HV lato sinistro
01697 3 gruppi batterie HV	02296 Gruppo batterie HV lato destro, posizione 3
01701 5 gruppi batterie HV	01785 Gruppo batterie HV lato destro, posizione 2
01634 Gruppo batterie HV lato sinistro, posizione 1	01791 Gruppo batterie HV lato destro, posizioni 1 e 2
01635 Gruppo batterie HV lato sinistro, posizione 2	01799 Gruppo batterie HV lato destro, posizioni 2 e 3
02254 Gruppo batterie HV lato sinistro, posizione 3	01658 Nessun gruppo batterie HV lato destro
01762 Gruppo batterie HV lato sinistro, posizioni 2 e 3	16157 Serbatoi del carburante, materiali e dimensioni

EQUIPAGGIAMENTO RIMORCHIO

Valore D traversa D = 13,7; Collegamento pneumatico rimorchio tipo a paletta; Collegamento elettrico 24V / 1x15 spine.

Optional

04659 Cavo EBS rimorchio

CARROZZERIE E PREDISPOSIZIONI PER CARROZZERIA

Connettore applicazione telaio.

Optional

09421 Cablaggio di riserva aggiuntivo	08121 Applicazione sponda montacarichi
09201 Telaio predisposto per BDF	

PRESA DI FORZA (PTO)

Optional

01809 Presa E-PTO 650 V CC < 25 kW	04320 Presa E-PTO 650 V CC < 90 kW
---	---

ALIMENTAZIONE A 24 V

Batterie 2x 175 Ah..

Optional

07671 Batterie 2x210 Ah AGM tipo C	06440 Batterie 2x230 Ah
---	--------------------------------

GVM E GCM

MTT tecnica relativa a peso telaio max 27000 kg; MTC max. 46000 kg relativa a trasmissione.

Optional

01933 MTC max. 42000 kg relativa a trasmissione	03675 MTC max 50000 kg cl. 3 relativa a trasmissione
02200 MTC max 46000 kg cl. 2 relativa a trasmissione	

CONDIZIONI DI UTILIZZO

Optional

02260 Isolamento extra della cabina	06614 Scudo contro il sollevamento della polvere
--	---

ASSISTENZA E MANUTENZIONE

La garanzia standard copre tutto il veicolo per 1 anno come fornito dall'OEM (tranne parti soggette a usura effettiva), la trasmissione per il 2° anno e recupero da guasti per il 1° anno.; Assistenza ITS.

CONSEGNA VEICOLO

Serie di attrezzi minima.

Optional

07569 Cric di sollevamento

PACCHETTI DI OPTIONAL

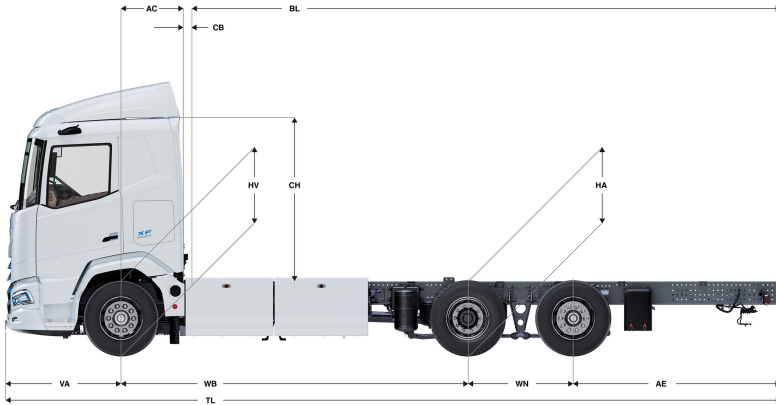
Optional

17448 Pacchetto Safety NGD	17623 Senza Climate Pack
17595 Pacchetto Executive XD/XF	

Go to [DAF.com](https://www.daf.com) to configure your own perfect DAF.

XF 310

FAN 6X2 Cabinato, Electric



	Wheelbase - AE		Unladen weight ⁹⁾			Gross Carrying Capacity			Variable dimensions									
	WB	AE ⁸⁾	Front	Rear	Total	Front	Rear	Total	AC	CB ⁶⁾	CH	BL ⁷⁾	BL	TL	HA ⁸⁾	HA ⁹⁾	TK ¹⁰⁾	TW ¹¹⁾
SLEEPER CAB	4,20	2,40	6976	4205	11181	1024	15795	14819	0,83	0,07	2,23	7,09	8,29	9,53	0,97	0,94	14,53	15,93
	4,40	2,55	7026	4236	11262	974	15764	14738	0,83	0,07	2,23	7,50	8,74	9,88	0,97	0,94	15,05	16,46
	4,60	2,55	7085	4195	11280	915	15805	14720	0,83	0,07	2,23	7,92	9,20	10,08	0,97	0,95	15,57	16,99
	4,80	2,70	7129	4199	11328	871	15801	14672	0,83	0,07	2,23	8,31	9,67	10,43	0,97	0,95	16,09	17,52
	5,05	2,90	7170	4182	11352	830	15818	14648	0,83	0,07	2,23	8,81	10,23	10,88	0,97	0,95	16,74	18,18
	5,30	3,15	7198	4169	11367	802	15831	14633	0,83	0,07	2,23	9,32	10,79	11,38	0,97	0,95	17,39	18,84
	5,60	3,15	7313	4250	11563	687	15750	14437	0,83	0,07	2,18	9,96	11,54	11,68	1,02	1,00	18,18	19,63
6,10	2,90	7443	4194	11638	557	15806	14362	0,83	0,07	2,18	11,03	12,74	11,93	1,02	1,00	19,49	20,96	
SLEEPER HIGH CAB	4,20	2,40	7007	4205	11211	993	15795	14789	0,83	0,07	2,71	7,12	8,30	9,53	0,97	0,94	14,53	15,93
	4,40	2,55	7057	4236	11293	943	15764	14707	0,83	0,07	2,71	7,52	8,77	9,88	0,97	0,94	15,05	16,46
	4,60	2,55	7117	4194	11311	883	15806	14689	0,83	0,07	2,71	7,93	9,24	10,08	0,97	0,95	15,57	16,99
	4,80	2,70	7160	4199	11359	840	15801	14641	0,83	0,07	2,71	8,34	9,69	10,43	0,97	0,95	16,09	17,52
	5,05	2,90	7201	4181	11383	799	15819	14617	0,83	0,07	2,71	8,85	10,25	10,88	0,97	0,95	16,74	18,18
	5,30	3,15	7229	4168	11397	771	15832	14603	0,83	0,07	2,71	9,34	10,82	11,38	0,97	0,95	17,39	18,84
	5,60	3,15	7344	4250	11594	656	15750	14406	0,83	0,07	2,66	10,00	11,57	11,68	1,02	1,00	18,18	19,63
6,10	2,90	7474	4194	11668	526	15806	14332	0,83	0,07	2,66	11,05	12,78	11,93	1,02	1,00	19,49	20,96	

OTHER DIMENSIONS	VA: 1,53	WN: 1,40	HV ¹²⁾ : 0,92	HV ¹³⁾ : 0,89	RB: 0,79	SB: 1,82	TB ¹⁴⁾ : 2,48
------------------	----------	----------	--------------------------	--------------------------	----------	----------	--------------------------

- 1) MTT in conformità con i documenti di omologazione.
- 2) MTC in conformità con i documenti di omologazione.
- 3) Carico assale con pneumatici di dimensioni standard.
- 4) Peso telaio e cabina calcolato con: Elementi con specifiche standard solo con 3 litri di carburante, serbatoio AdBlue® vuoto, conducente di 75 kg, tolleranza ± 3%. La modifica della specifiche può avere un impatto importante sul peso del veicolo.
- 5) Altre dimensioni AE sono disponibili per la maggior parte dei WB. Modifica lo sbalzo posteriore rispetto alla lunghezza della carrozzeria calcolata.
- 6) Il CB presentato si basa su presa d'aria e/o scarico.
- 7) La lunghezza della carrozzeria presentata si basa su un carico distribuito in modo uniforme ed un veicolo caricato fino alla massima capacità di carico dell'assale (valore minimo e massimo consentiti).

- 8) Altezza da scarico sull'assale motore. (assale posteriore abbassato).
- 9) Altezza da carico sull'assale motore.
- 10) TK = diametro di sterzata tra i marciapiedi.
- 11) TW = diametro di sterzata tra le pareti.
- 12) Altezza da scarico presso centro assale/i ant.
- 13) Altezza da carico presso centro assale/i ant.
- 14) TB è la larghezza totale nella parte posteriore (al centro dell'assale anteriore 255).

Depending on the vehicle configuration a specific option may not be possible. The availability and specification of this vehicle may differ per country. For further information please contact the DAF organisation. Pictures and technical illustrations are not binding in detail and can differ from the standard specification. Subject to modification without prior notice.