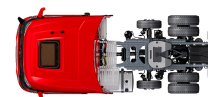


# Specification sheet

## XG<sup>+</sup> 450

FTP 6X2 Vetoauto



### ENGINES

XG+ NewGen 450 MX-11 (330 kW / 449 hv)
XG+ NewGen 430 MX-13 (315 kW / 428 hv)
XG+ NewGen 480 MX-13 (355 kW / 483 hv)
XG+ NewGen 530 MX-13 (390 kW / 530 hv)

### GVM<sup>1)</sup>

23900 kg
Max. front 8000 kg
Max. rear 15900 kg

### GCM<sup>2)</sup>

50000 kg

## OHJAAMON ULKOPUOLI

Ylellinen XG+-sarjan ohjaamo, jonka aerodynaaminen muotoilu vähentää polttoaineenkulutusta ja CO<sub>2</sub>-päästöjä. Suuri, syvä ja kaarevareunainen tuulilasi ja isot sivuikkunat tarjoavat erinomaisen näkyvyyden sekä parantavat turvallisuutta. Ensiluokaisen tilavassa ja käytännöllisessä ohjaamossa on miellyttävä ajaa, viettää aikaa ja nukkua. Ohjaamon pituus 2 690 mm; ohjaamon leveys: 2 500 mm. Ohjaamoaskelten määrä: 3.; Ohjaamon ilmaripustus; LED-ajovalot, -kaarrevalot ja -sumuvalot; Etunäkymäpeili.

### Optional

<b>02941</b> Rungon etuosan toteutus: pohjalevy	<b>01891</b> Pyörivät varoitusvalot ohjaamon etuosassa, valmius
<b>02889</b> Rungon etuosan toteutus: ei pohjalevyä	<b>06629</b> Kaksi pyörivää varoitusvaloa
<b>03358</b> Aurinkosuojat	<b>03232</b> Tuulilasi, jossa aurinkosuojakalvo
<b>06790</b> 1-osaiset alumiinittikkaat	<b>01550</b> Ei etunäkymäpeiliä
<b>06791</b> 2-osaiset alumiinittikkaat	<b>01358</b> Ei DAF Digital Vision Systemiä
<b>01015</b> LED-yläval., lisäval. LED-val. ohj. kat., valmius	<b>01913</b> DAF Corner View
<b>01925</b> Kaksi LED-työvaloa ohjaamon takaseinälle	

## AERODYNAMIIKKA

### Optional

<b>03793</b> Ei katon ilmansuuntainta	<b>04905</b> Ei sivukauluksia
<b>01583</b> Sääd. katon ilmansuuntain; >4 m (!), XG+ ohjaamo	<b>04906</b> Sivukaulukset, yksi puoli saranoitu

## VÄRIT

Ohjaamon väri E1980 Crystal White; Alustan väri harmaa.; Puskurin väri: Crystal White.

## OHJAAMON SISÄPUOLI

Ohjaamon sisätilojen verhoilun väri: Exclusive; Kojelaudan viimeistely: Plateau; Ohjaamon sisätilojen sisustus: Argenta; Kuljettajan istuin: Luxury Air; Käsinoja kuljettajan istuimen molemmilla puolilla; Apuk. ist.: cinema + pöytä; kangasverhoilu; Kojelaudan pöytä; Säilytyslokero ja laatikko keskiosassa; Ylävuode; Ohjaamon automaattinen ilmastointi; Lisälämmitin (vesi); Kattoluukku, sähköohjaus.

### Optional

<b>02043</b> Kojelaudan viimeistely: Vision	<b>02841</b> Vaahtomuovipatja säädettävälle alavuoteelle
<b>02350</b> Ohjaamon sisätilojen sisustus: Natura	<b>02854</b> Xtra Comfort -patja alavuoteelle
<b>07736</b> Kuljettajan istuin: Super Air	<b>02858</b> Xtra Comfort -patja säädettävälle alavuoteelle
<b>07737</b> Kuljettajan istuin: Xtra Leather Air	<b>01775</b> Xtra Comfort -patja ja sijauspatja alavuoteelle
<b>02241</b> Kuljettajan istuin, kääntyvä alusta	<b>02380</b> DAF Relax Bed -vuoteen patja
<b>04050</b> Jääkaappi ja laatikko	<b>04150</b> DAF Relax Bed -vuoteen patja ja sijauspatja
<b>04069</b> Kaksi jääkaappia	<b>01967</b> Ilmastointi pysäköitynä, integroitu
<b>02838</b> Vaahtomuovipatja alavuoteelle	

## VIESTINTÄ JA AJONHALLINTA

PACCAR Connect; Digitaal. ajopiirturi, Stoneridge 1C versio G2V2; Nopeusrajoittimen asetus 85/90 km/h; DAF Infotainment Luxury ja Luxury-kaiuttimet; Mukautuva vakionopeussäädin ja FCW sekä AEBS -3; Driver Performance Assistant -ajoavustin.

### Optional

<b>09681</b> MAUT-valmius	<b>01915</b> DAF Infotainment System: Luxury Plus
<b>03470</b> DAF Infotainment System: Exclusive, valmius	<b>06992</b> Ennakoiva vakionopeussäädin, Lite

## TURVALLISUUS

DAF Drowsiness Detection; Kaistavahtijärjestelmä; Ajonvakautusjärjestelmä (VSC); Perusajonestolaite.

### Optional

<b>08631</b> Turvatyyny (kuljettaja) ja 2 turvavyön kiristintä	<b>00795</b> Turvallisuussäännökset EC ADR
<b>02178</b> Pääkytkin, toinen ohjain ohjaamossa	<b>01952</b> Ei DAF Side/Turn Assistia
<b>02569</b> Ei kuljettajan olotilan valvontaa	

## RIPUSTUS JA AKSELIT

Edessä: 8,00 t, parabolinen, 163N; Ohjaamaton etummainen akseli.; Taka-akselin kuorma 12,00 t; Takana: 16,60 t, ilmajousitus, SR1344; Nostolaite.

### Optional

<b>01769</b> Etuakselin kuorma 7,50 t	<b>04588</b> Taka-akseli SR1347
<b>06257</b> Etuakselin kuorma 9,00 t	<b>08191</b> Akselikuormituksen valvonta
<b>04647</b> Etuilmajousit	

## VANTEET JA RENKAAT

Vetävä(t) taka-akseli(t): 315/70R22.5; F1,315/70R22.5GO FMXSE 156/150 L Steering BBA 3P; R1,315/70R22.5GO FMXDE 154/150 L Traction BBA 3P.

### Optional

**16152** Rengasmerkit ja -tyypit

## VOIMANSIIRTO

MX-11-moottori, usean vääntömomentin 6-sylinterinen dieselmoottori, 10,8 litraa. Teho 330 kW (449 hv) kierrosnopeudella 1 600 r/min. Enimmäisvääntömomentti 2 350 Nm kierrosnopeudella 900 rpm.; Pakokaasupäästöt Euro 6; Eco-polttoaine; 12-vaihteinen TraXon 12TX2210 DD, 16,69-1,00; Vaihteiston välityssuhteet 16,69 - 1,00; Taka-akselin välityssuhde 2,21; ASR.

### Optional

<b>07110</b> Eco-suorituskyky	<b>08371</b> Pitkä ajoneuvoyhdistelmä (LCV)
<b>07101</b> Vakiokuljetus, Lite-versio	<b>09638</b> Maastoajo
<b>09636</b> Raskas kuljetus	<b>01498</b> Maastosovellukset Rock-free-toiminnolla
<b>09637</b> Nesteiden kuljetus	<b>02843</b> Mekaaninen tasauspyörästön lukko

## JARRUJÄRJESTELMÄ

Pakokaasujarru; Jäähdytetyt levyjarrut edessä ja takana. Kaksipiirinen paineilmajärjestelmä, jossa elektroninen ohjaus (EBS). Moottorikäyttöinen, vesijäähdytteinen kompressori, jossa automaattinen lämmitettävä ilmankuivain..

**Optional**

<b>02366</b> MX-moottorijarru	<b>02715</b> ZF Intarder
<b>02281</b> ZF Intarder	<b>01572</b> Seisontajarrun sähköpneumaattinen ohjaus
<b>02304</b> MX Engine Brake ja ZF Intarder	<b>01497</b> Seisontajarrun paineilmaohjaus ja äänivaroitus
<b>09921</b> MX-moottorijarru	<b>04901</b> Jousijarrusylinterit ensimmäisessä etuakselissa

**ALUSTA**

Akseliväli 4,05 m / peräylitys 0,99 m; Sivupalkin korkeus 260 mm; Komponenttien vakiosijainti; 510 l alum. p-a-säiliö askelmalla (V), kork 620 mm; AdBlue®-säiliö, 85 litraa, vasemmassa lokasuojassa; Etuosan alleajosuojat (FUP); Kulkusilta, jossa askelma; Takalokasuojat; Roiskeenesto; LED-työvalaisin.

**Optional**

<b>16157</b> Polttoainesäiliöt, materiaalit ja koot	<b>03322</b> Takavallo, jossa polttimot
---	---

**V-TANKO JA PERÄVAUNUVARUSTEET**

JOST JSK42, valurauta, 150+40mm; Pneumaattinen perävaunun kytkentä, palm-tyyppi; Sähkökytkentä 24 V / 2 x 7 napaa.

**Optional**

<b>04359</b> Ajourampit	<b>16151</b> Vetopöytämerkit ja -korkeudet
-------------------------	--

**MUOTOILUN OSAT JA VALMISTELUT****Optional**

<b>02811</b> Perävaunun nostolaite, Anderson	<b>02812</b> Perävaunun nostolaite, REMA
--	--

**VOIMAN ULOSOTTO (PTO)****Optional**

**16148** PTO:n tyypit ja asennot

**24 V:N VIRTALÄHDE**

Laturi 130 A, akut 2 x 210 Ah AGM..

**Optional**

<b>04873</b> Laturi 110 A	<b>06440</b> Akut 2 x 230 Ah
<b>08775</b> Laturi 150 A	

**GVM JA GCM**

Tekninen GVM (alustan paino) maks. 23 900 kg; Voimansiirto, GCM maks. 50 000 kg luokka 3.

**KÄYTTÖOLOSUHTEET**

Ilmanotto edessä.

**Optional**

<b>08400</b> Silent-tila.	<b>06620</b> Pölysuojus + hyönteisverkko
<b>06614</b> Pölysuojus	

**HUOLTO JA YLLÄPITO**

Lisätakuu - voimansiirto kattaa kaikki alkuperäisen laitevalmistajan toimittamassa ajoneuvossa ilmenevät viat (kulutusosia lukuun ottamatta) 1 vuoden ajan, 2. ja 3. vuonna voimansiirrosta ilmenevät viat 500 000 km:iin asti sekä konerikon 1 vuoden ajan.; ITS-palvelu.

**Optional**

**08311** Pidennetty huoltoväli

**AJONEUVON TOIMITUS**

Työkalujen minimisarja.

**Optional**

**07569** Nostopukki

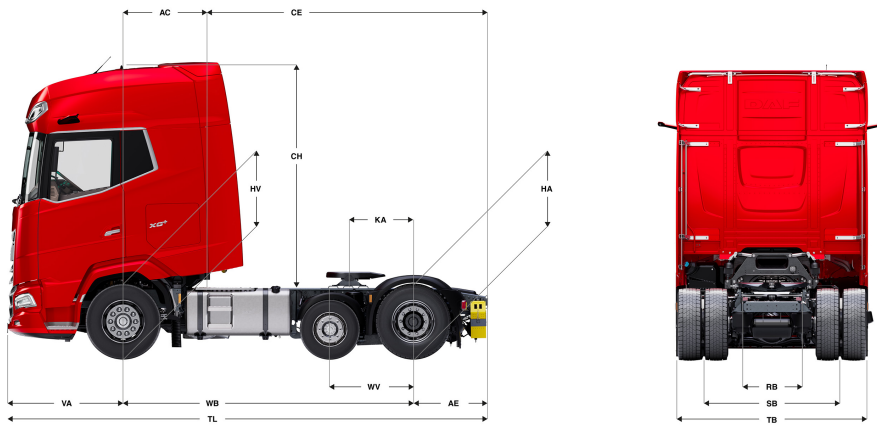
**LISÄVARUSTEPAKETIT****Optional**

<b>17448</b> Safety pack NGD	<b>17625</b> Climate Pack -paketti
<b>17596</b> Executive Pack XG/XG+ -paketti	

Go to **DAF.com** to configure your own perfect DAF.

# XG<sup>+</sup> 450

## FTP 6X2 Vetoauto



XG+ CAB	Wheelbase - AE		Unladen weight <sup>1)</sup>			Gross Carrying Capacity			Variable dimensions								
	WB	AE <sup>5)</sup>	Front	Rear	Total	Front	Rear	Total	AC	CE	CH	KA <sup>6)</sup>	TL	HA <sup>7)</sup>	HA <sup>8)</sup>	TK <sup>9)</sup>	TW <sup>10)</sup>
	4,05	0,99	5163	3034	8197	2837	12866	15703	1,16	3,88	3,00	0,67	6,57	0,97	0,94	13,36	14,74

OTHER DIMENSIONS	VA: 1,53	WB: 4,05	WV: 1,10	HV <sup>11)</sup> : 0,97	HV <sup>12)</sup> : 0,92	RB: 0,79	SB: 1,82	TB <sup>13)</sup> : 2,48
------------------	----------	----------	----------	--------------------------	--------------------------	----------	----------	--------------------------

1) GVM rekisteröintiasiakirjojen mukaisesti.  
 2) GCM rekisteröintiasiakirjojen mukaisesti.  
 3) Akselikuormitus vakioengaskoolaa.  
 4) Alustan ja ohjaamon paino laskettuna vain vakiovarusteiden kanssa, säiliössä 459 litraa polttoainetta ja 77 litraa AdBlue®, kuljettajan paino 80 kg, toleranssi ±3 %. Varustuksen vaihtaminen voi vaikuttaa merkittävästi ajoneuvon painoon.  
 5) Kuvassa olevalle WB:lle voi olla saatavana muita AE-mittoja.  
 6) Laske asiakaskohtainen KA TOPECilla.

7) Korkeus kuormittamattomana vetävien akselien keskeltä.  
 8) Korkeus kuormittettuna vetävien akselien keskeltä.  
 9) TK = kääntösäde reunakivetysten välissä.  
 10) TW = kääntösäde seinien välissä.  
 11) Korkeus kuormittamattomana etuakselien keskeltä.  
 12) Korkeus kuormittettuna etuakselien keskeltä.  
 13) TB on kokonaisleveys takana. (Etuakselin keskellä 255).

Depending on the vehicle configuration a specific option may not be possible. The availability and specification of this vehicle may differ per country. For further information please contact the DAF organisation. Pictures and technical illustrations are not binding in detail and can differ from the standard specification. Subject to modification without prior notice.