

Specification sheet

XG 450

FTG 6X2 Vetoauto



ENGINES

XG NewGen 450 MX-11 (330 kW / 449 hv)
XG NewGen 430 MX-13 (315 kW / 428 hv)
XG NewGen 480 MX-13 (355 kW / 483 hv)
XG NewGen 530 MX-13 (390 kW / 530 hv)

GVM¹⁾

26999 kg
Max. front 8000 kg
Max. rear 18999 kg

GCM²⁾

50000 kg

OHJAAMON ULKOPUOLI

Ylellinen XG-sarjan ohjaamo, jonka aerodynaaminen muotoilu vähentää polttoaineenkulutusta ja CO₂-päästöjä. Suuri, syvä ja kaarevareunainen tuulilasi sekä isot sivuikkunat tarjoavat erinomaisen näkyvyyden ja parantavat turvallisuutta. Ensiluokkaisen tilavassa ja käytännöllisessä ohjaamossa on miellyttävä ajaa, viettää aikaa ja nukkua. Ohjaamon pituus 2 690 mm; ohjaamon leveys: 2 500 mm. ohjaamoaskelten määrä: 3.; Ohjaamon mekaaninen ripustus; LED-ajovalot; Etunäkymäpeili.

Optional

02889 Rungon etuosan toteutus ei pohjalevyä	01925 Kaksi LED-työvalo ohjaamon takaseinälle
02952 Rungon etuosan toteutus aerodyn. pohjalevy	01891 Pyörivät varoitusvalot ohjaamon etuosassa, valmius
03358 Aurinkosuoja	06629 Kaksi pyörivää varoitusvaloa
06790 1-osaiset alumiinittikkaat	03232 Tuulilasi, jossa aurinkosuojakalvo
06791 2-osaiset alumiinittikkaat	01550 Ei etunäkymäpeiliä
03922 Sumuvalot edessä	01358 Ei DAF Digital Vision Systemiä
00949 LED-yläval., lisäval. LED-val. ohj. kat., valmius	01913 DAF Corner View

AERODYNAMIIKKA

Optional

03793 Ei katon ilmansuuntainta	04906 Sivukaulukset, yksi puoli saranoitu
01567 Sääd. katon ilmansuuntain; yli 4 m (!), XG ohjaamo	03074 Sivukaulukset, molemmat puolet saranoitu

VÄRIT

Ohjaamon väri E1980 Crystal White; Alustan väri harmaa.; Puskurin väri: Crystal White.

OHJAAMON SISÄPUOLI

Ohjaamon sisätilojen verhoilun väri: Exclusive; Kojelaudan viimeistely: Plateau; Ohjaamon sisätilojen sisustus: Hexagon; Kuljettajan istuin: Comfort Air; Kuljettajan istuimessa käsinoja; Apuk. ist.: cinema, kangasverh.; Kojelaudan pöytä; Säilytyslokero keskiosassa; Matkatavarateline; Automaattinen lämmönsäätö ja ilmastointi; Lisälämmiitin (vesi); Ei kattoluukkuja.

Optional

02355 Ohjauspyörä, nahkaverhoilu	04069 Kaksi jääkaappia
02043 Kojelaudan viimeistely: Vision	02854 Xtra Comfort -patja alavuoteelle
02353 Ohjaamon sisätilojen sisustus: Argenta	02841 Vaahntuovipatja säädettävälle alavuoteelle
02350 Ohjaamon sisätilojen sisustus: Natura	01775 Xtra Comfort -patja ja sijauspatja alavuoteelle
07733 Kuljettajan istuin: Luxury Air	02858 Xtra Comfort -patja säädettävälle alavuoteelle
07736 Kuljettajan istuin: Super Air	02860 Xtra Comfort -patja + sijauspatja sääd. alavuot.
07737 Kuljettajan istuin: Xtra Leather Air	02380 DAF Relax Bed -vuoteen patja
02241 Kuljettajan istuin, kääntyvä alusta	04150 DAF Relax Bed -vuoteen patja ja sijauspatja
06469 Säilytyslokero ja laatikko keskiosassa	01066 Ylävuode
04070 Kaksi laatikkoa	06970 Ohjaamon automaattinen ilmastointi
04050 Jääkaappi ja laatikko	01967 Ilmastointi pysäköitynä, integroitu

VIESTINTÄ JA AJONHALLINTA

PACCAR Connect; Digitaal. ajopiirturi, Stoneridge 1C versio G2V2; Nopeusrajoittimen asetus 85/90 km/h; DAF Infotainment Luxury ja Luxury-kaiuttimet; Mukautuva vakionopeussäädin ja FCW sekä AEBS -3; Driver Performance Assistant -ajovastin.

Optional

09681 MAUT-valmius	01915 DAF Infotainment System: Luxury Plus
03470 DAF Infotainment System: Exclusive, valmius	06992 Ennakoiva vakionopeussäädin, Lite

TURVALLISUUS

DAF Drowsiness Detection; Kaistavahtijärjestelmä; Ajonvakautusjärjestelmä (VSC); Perusajonestolaite.

Optional

08631 Turvatyyny (kuljettaja) ja 2 turvavyön kiristintä	00795 Turvallisuussäännökset EC ADR
02178 Pääkytkin, toinen ohjain ohjaamossa	01952 Ei DAF Side/Turn Assistia
02569 Ei kuljettajan olotilan valvontaa	

RIPUSTUS JA AKSELIT

Edessä: 8,00 t, parabolinen, 163N; Ohjattu etummainen akseli.; Taka-akselin kuorma 12,10 t; Takana: 19,60 t, ilmajousitus, SR1344; Nostolaite.

Optional

01769 Etuakselin kuorma 7,50 t	04588 Taka-akseli SR1347
06257 Etuakselin kuorma 9,00 t	08191 Akselikuormituksen valvonta
04647 Etuilmajouset	

VANTEET JA RENKAAT

Vetävä(t) taka-akseli(t): 315/70R22.5; F1,315/70R22.5GO FMXSE 156/150 L Steering BBA 3P; R1,315/70R22.5GO FMXDE 154/150 L Traction BBA 3P.

Optional

16152 Rengasmerkit ja -tyypit

VOIMANSIIRTO

MX-11-moottori, usean vääntömomentin 6-sylinterinen dieselmoottori, 10,8 litraa. Teho 330 kW (449 hv) kierrosnopeudella 1 600 r/min. Enimmäisvääntömomentti 2 350 Nm kierrosnopeudella 900 rpm.; Pakokaasupäästöt Euro 6; Eco-polttoaine; 12-vaihteinen TraXon 12TX2210 DD, 16,69-1,00; Vaihteiston välityssuhteet 16,69 - 1,00; Taka-akselin välityssuhde 2,21; ASR.

Optional

07110 Eco-suorituskyky	08371 Pitkä ajoneuvoyhdistelmä (LCV)
07101 Vakiokuljetus, Lite-versio	09638 Maastoajo
09636 Raskas kuljetus	01498 Maastosovellukset Rock-free-toiminnolla
09637 Nesteiden kuljetus	02843 Mekaaninen tasauspyörästäön lukko

JARRUJÄRJESTELMÄ

Pakokaasujarru; Jäähdytetyt levyjarrut edessä ja takana. Kaksipiirinen paineilmajärjestelmä, jossa elektroninen ohjaus (EBS). Moottorikäyttöinen, vesijäähdytteinen kompressori, jossa automaattinen lämmitettävä ilmankuivain..

Optional

02366	MX-moottorijarru	02715	ZF Intarder
02281	ZF Intarder	01572	Seisontajarrun sähköpneumaattinen ohjaus
02304	MX Engine Brake ja ZF Intarder	01497	Seisontajarrun paineilmaohjaus ja äänivaroitus
09921	MX-moottorijarru	04901	Jousijarrusylinterit ensimmäisessä etuakselissa

ALUSTA

Akseliväli 3,95 m / peräylitys 0,99 m; Sivupalkin korkeus 260 mm; 400 l alum. p-a-säiliö askelmalla (V), kork 620 mm; AdBlue®-säiliö, 85 litraa, vasemmassa lokasuojassa; Etuosan alleajosuojat (FUP); Kulkusilta, jossa askelma; Takalokasuojat; Roiskeesto; LED-työvalaisin.

Optional

16157	Polttoainesäiliöt, materiaalit ja koot	03323	Takavallo, jossa LED-lamput
-------	--	-------	-----------------------------

V-TANKO JA PERÄVAUNUVARUSTEET

JOST JSK42, valurauta, 150+40mm; Pneumaattinen perävaunun kytkentä, palm-tyyppi; Sähkökytkentä 24 V / 2 x 7 napaa.

Optional

04359	Ajorampit	16151	Vetopöytämerkit ja -korkeudet
-------	-----------	-------	-------------------------------

MUOTOILUN OSAT JA VALMISTELUT

Optional

02811	Perävaunun nostolaite, Anderson	02812	Perävaunun nostolaite, REMA
-------	---------------------------------	-------	-----------------------------

VOIMAN ULOSOTTO (PTO)

Optional

16148 PTO:n tyypit ja asennot

24 V:N VIRTALÄHDE

Laturi 130 A, akut 2x 230 Ah..

Optional

08775	Laturi 150 A	07671	Akut 2 x 210 Ah AGM C-tyyppi
-------	--------------	-------	------------------------------

GVM JA GCM

Tekninen GVM (alustan paino) maks. 27 000 kg; Voimansiirto, GCM maks. 50 000 kg luokka 3.

KÄYTTÖOLOSUHTEET

Ilmanotto edessä.

Optional

08400	Silent-tila.	06614	Pölysuojus
02260	Ohjaamon lisäeristys	06620	Pölysuojus + hyönteisverkko

HUOLTO JA YLLÄPITO

Lisätakuu - voimansiirto kattaa kaikki alkuperäisen laitevalmistajan toimittamassa ajoneuvossa ilmenevät viat (kulutusosia lukuun ottamatta) 1 vuoden ajan, 2. ja 3. vuonna voimansiirrosta ilmenevät viat 500 000 km:iin asti sekä konerikon 1 vuoden ajan.; ITS-palvelu.

Optional

08311 Pidennetty huoltoväli

AJONEUVON TOIMITUS

Työkalujen minimisarja.

Optional

07569 Nostopukki

LISÄVARUSTEPAKETIT

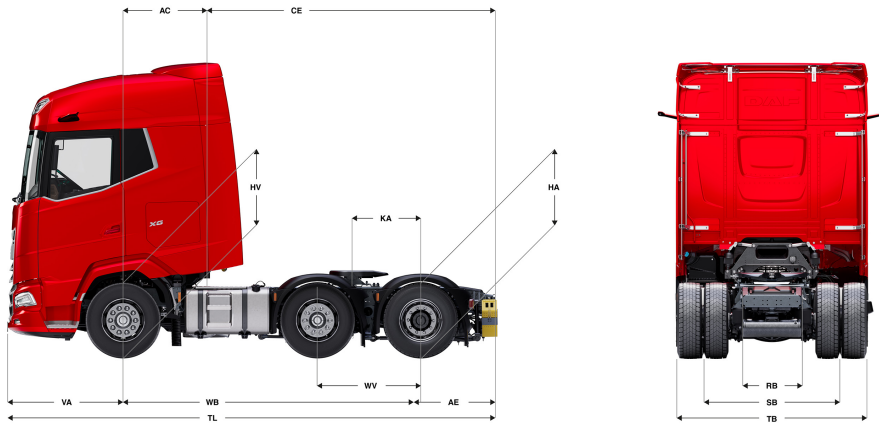
Optional

17448	Safety pack NGD	17625	Climate Pack -paketti
17596	Executive Pack XG/XG+ -paketti		

Go to [DAF.com](https://www.daf.com) to configure your own perfect DAF.

XG 450

FTG 6X2 Vetoauto



XG CAB	Wheelbase - AE		Unladen weight ¹⁾			Gross Carrying Capacity			Variable dimensions								
	WB	AE ³⁾	Front	Rear	Total	Front	Rear	Total	AC	CE	CH	KA ⁹⁾	TL	HA ⁷⁾	HA ⁸⁾	TK ⁹⁾	TW ¹⁰⁾
	3,95	0,99	5102	3223	8325	2898	15776	18673	1,16	3,78	2,96	0,57	6,47	0,97	0,94	13,88	15,28
	4,15	0,99	5139	3251	8390	2861	15747	18609	1,16	3,98	2,96	0,77	6,67	0,97	0,94	14,40	15,80

OTHER DIMENSIONS VA: 1,53 WV: 1,32 HV¹¹⁾: 0,97 HV¹²⁾: 0,92 RB: 0,79 SB: 1,82 TB¹³⁾: 2,48

- 1) GVM rekisteröintiasiakirjojen mukaisesti.
- 2) GCM rekisteröintiasiakirjojen mukaisesti.
- 3) Akselikuormitus vakioengaskoolla.
- 4) Alustan ja ohjaamon paino laskettuna vain vakiovarusteiden kanssa, säiliössä 360 litraa polttoainetta ja 77 litraa AdBlue®, kuljettajan paino 80 kg, toleranssi ±3 %. Varustuksen vaihtaminen voi vaikuttaa merkittävästi ajoneuvon painoon.
- 5) Kuvassa olevalle WB:lle voi olla saatavana muita AE-mittoja.
- 6) Laske asiakaskohtainen KA TOPECilla.

- 7) Korkeus kuormittamattomana vetävien akselien keskeltä.
- 8) Korkeus kuormittettuna vetävien akselien keskeltä.
- 9) TK = kääntösäde reunakivetysten välissä.
- 10) TW = kääntösäde seinien välissä.
- 11) Korkeus kuormittamattomana etuakselien keskeltä.
- 12) Korkeus kuormittettuna etuakselien keskeltä.
- 13) TB on kokonaisleveys takana. (Etuakselin keskellä 255).

Depending on the vehicle configuration a specific option may not be possible. The availability and specification of this vehicle may differ per country. For further information please contact the DAF organisation. Pictures and technical illustrations are not binding in detail and can differ from the standard specification. Subject to modification without prior notice.