

Specification sheet

XG⁺ 450

FT 4X2 Vetoauto, Low Deck



ENGINES

XG+ NewGen 450 MX-11 (330 kW / 449 hv)
XG+ NewGen 430 MX-13 (315 kW / 428 hv)
XG+ NewGen 480 MX-13 (355 kW / 483 hv)
XG+ NewGen 530 MX-13 (390 kW / 530 hv)

GVM¹⁾

19000 kg
Max. front 7500 kg
Max. rear 11500 kg

GCM²⁾

50000 kg

003GG0309BBAA - 202513E - 11-12-2024

Nordic Truckcenter Oy, Vantaa, Tel: +358 (0) 20 769 1720, www.nordictruckcenter.com/fi

OHJAAMON ULKOPUOLI

Ylellinen XG+-sarjan ohjaamo, jonka aerodynaaminen muotoilu vähentää polttoaineenkulutusta ja CO₂-päästöjä. Suuri, syvä ja kaarevareunainen tuulilasi ja isot sivuikkunat tarjoavat erinomaisen näkyvyyden sekä parantavat turvallisuutta. Ensiluokaisen tilavassa ja käytännöllisessä ohjaamossa on miellyttävä ajaa, viettää aikaa ja nukkua. Ohjaamon pituus 2 690 mm; ohjaamon leveys: 2 500 mm. Ohjaamoaskelten määrä: 3.; Ohjaamon ilmaripustus; LED-ajovalot, -kaarrevalot ja -sumuvalot; Etunäkymäpeili.

Optional

03358 Aurinkosuoja	06629 Kaksi pyörivää varoitusvaloa
06790 1-osaiset alumiinittikkaat	03232 Tuulilasi, jossa aurinkosuojakalvo
06791 2-osaiset alumiinittikkaat	01550 Ei etunäkymäpeiliä
01015 LED-yläval., lisäval. LED-val. ohj. kat., valmuis	01358 Ei DAF Digital Vision Systemiä
01925 Kaksi LED-työvaloa ohjaamon takaseinälle	01913 DAF Corner View
01891 Pyörivät varoitusvalot ohjaamon etuosassa, valmuis	

AERODYNAMIIKKA

Optional

03793 Ei katon ilmansuuntainta	03076 Sivukaulukset, jatkett. Molemmat puolet saranoitu
01583 Sääd. katon ilmansuuntain; >4 m (!), XG+ ohjaamo	04140 Ei sivuhelmoja
04905 Ei sivukauluksia	01110 Ei sivuhelmoja
04906 Sivukaulukset, yksi puoli saranoitu	01127 Sivuhelmat, joissa on yläjatkeet
03074 Sivukaulukset, molemmat puolet saranoitu	

VÄRIT

Ohjaamon väri E1980 Crystal White; Alustan väri harmaa.; Puskurin väri: Crystal White.

OHJAAMON SISÄPUOLI

Ohjaamon sisätilojen verhoilu väri: Exclusive; Kojelaudan viimeistely: Plateau; Ohjaamon sisätilojen sisustus: Argenta; Kuljettajan istuin: Luxury Air; Käsiinoja kuljettajan istuimen molemmilla puolilla; Apuk. ist.: cinema + pöytä; kangasverhoilu; Kojelaudan pöytä; Säilytyslokero ja laatikko keskiosassa; Ylävuode; Ohjaamon automaattinen ilmastointi; Lisälämmitin (vesi); Kattoluukku, sähköohjaus.

Optional

02043 Kojelaudan viimeistely: Vision	02841 Vaahntuovipatja säädettävälle alavuoteelle
02350 Ohjaamon sisätilojen sisustus: Natura	02854 Xtra Comfort -patja alavuoteelle
07736 Kuljettajan istuin: Super Air	02858 Xtra Comfort -patja säädettävälle alavuoteelle
07737 Kuljettajan istuin: Xtra Leather Air	01775 Xtra Comfort -patja ja sijauspäty alavuoteelle
02241 Kuljettajan istuin, kääntyvä alusta	02380 DAF Relax Bed -vuoteen patja
04050 Jääkaappi ja laatikko	04150 DAF Relax Bed -vuoteen patja ja sijauspäty
04069 Kaksi jääkaappia	01967 Ilmastointi pysäköitynä, integroitu
02838 Vaahntuovipatja alavuoteelle	

VIESTINTÄ JA AJONHALLINTA

PACCAR Connect; Digitaal. ajopiirturi, Stoneridge 1C versio G2V2; Nopeusrajoittimen asetus 85/90 km/h; DAF Infotainment Luxury ja Luxury-kaiuttimet; Mukautuva vakionopeussäädin ja FCW sekä AEBS -3; Driver Performance Assistant -ajoavustin.

Optional

09681 MAUT-valmuis	01915 DAF Infotainment System: Luxury Plus
03470 DAF Infotainment System: Exclusive, valmuis	06992 Ennakoiva vakionopeussäädin, Lite

TURVALLISUUS

DAF Drowsiness Detection; Kaistavahtijärjestelmä; Ajonvakautusjärjestelmä (VSC); Perusajonestolaite.

Optional

08631 Turvatyyny (kuljettaja) ja 2 turvavyön kiristintä	00795 Turvallisuussäännökset EC ADR
02178 Pääkytkin, toinen ohjain ohjaamossa	01952 Ei DAF Side/Turn Assistia
02569 Ei kuljettajan olotilan valvontaa	

RIPUSTUS JA AKSELIT

Edessä: 8,00 t, parabolinen, 163N; Taka-akselin kuorma 11,50 t; Takana: ilmajousitus, SR1344.

Optional

04647 Etuilmajouset	08191 Akselikuormituksen valvonta
04588 Taka-akseli SR1347	

VANTEET JA RENKAAT

Vetävä(t) taka-akseli(t): 315/60R22.5; F1,315/60R22.5GO FMXSE 154/148 L Steering BBB 3P; R1,315/60R22.5GO GFDND 152/148 L Traction BBB 3P.

Optional

16152 Rengasmerkit ja -tyypit

VOIMANSIIRTO

MX-11-moottori, usean vääntömomentin 6-sylinterinen dieselmoottori, 10,8 litraa. Teho 330 kW (449 hv) kierrosnopeudella 1 600 r/min. Enimmäisvääntömomentti 2 350 Nm kierrosnopeudella 900 rpm.; Pakokaasupäästöt Euro 6; Eco-polttoaine; 12-vaihteinen TraXon 12TX2210 DD, 16,69-1,00; Vaihteiston välityssuhteet 16,69 - 1,00; Taka-akselin välityssuhde 2,05; ASR.

Optional

07110 Eco-suorituskyky	08371 Pitkä ajoneuvoyhdistelmä (LCV)
07101 Vakiokuljetus, Lite-versio	09638 Maastoaajo
09636 Raskas kuljetus	01498 Maastosovellukset Rock-free-toiminnolla
09637 Nesteiden kuljetus	02843 Mekaaninen tasauspyörästin lukko

JARRUJÄRJESTELMÄ

Pakokaasujarru; Jäähdytetyt levyjarrut edessä ja takana. Kaksipiirinen paineilmajärjestelmä, jossa elektroninen ohjaus (EBS). Moottorikäyttöinen, vesijäähdytteinen kompressori, jossa automaattinen lämmitettävä ilmankuivain..

Optional

02366 MX-moottorijarru	02715 ZF Intarder
02281 ZF Intarder	01572 Seisontajarrun sähköpneumaattinen ohjaus
02304 MX Engine Brake ja ZF Intarder	01497 Seisontajarrun paineilmaohjaus ja äänivaroitus
09921 MX-moottorijarru	04901 Jousijarrusylinterit ensimmäisessä etuakselissa

ALUSTA

Akseliväli 4,00 m / peräylitys 0,87 m; Sivupalkin korkeus 260 mm; Komponenttien vakiosijainti; 1120 l alum p-a-säil: 720ask(V)+400(O) kork 580mm; AdBlue®-säiliö, 85 litraa, vasemmassa lokasuojassa; Etuosan alleajosuojat (FUP); Kulkusilta, jossa askelma; Takalokasuojat; Roiskeenesto; LED-työvalaisin.

Optional

- 16157** Polttoainesäiliöt, materiaalit ja koot **03322** Takavallo, jossa polttimot
- 07071** Varapyörän kannatin oikealla

V-TANKO JA PERÄVAUNUVARUSTEET

JOST JSK42, valurauta, 150+40mm; Pneumaattinen perävaunun kytkentä, palm-tyyppi; Sähkökytkentä 24 V / 2 x 7 napaa.

Optional

- 03178** Hinauskoukku D=4,3 **16151** Vetopöytämerkit ja -korkeudet

MUOTOILUN OSAT JA VALMISTELUT

Optional

- 02811** Perävaunun nostolaite, Anderson **02812** Perävaunun nostolaite, REMA

VOIMAN ULOSOTTO (PTO)

Optional

- 16148** PTO:n tyypit ja asennot

24 V:N VIRTALÄHDE

Laturi 130 A, akut 2 x 210 Ah AGM..

Optional

- 04873** Laturi 110 A **06440** Akut 2 x 230 Ah
- 08775** Laturi 150 A

GVM JA GCM

Tekninen GVM (alustan paino) maks. 19 500 kg; Voimansiirto, GCM maks. 50 000 kg luokka 3.

KÄYTTÖOLOSUHTEET

Ilmanotto edessä.

Optional

- 08400** Silent-tila. **06620** Pölysuojus + hyönteisverkko
- 06614** Pölysuojus

HUOLTO JA YLLÄPITO

Lisätakuu - voimansiirto kattaa kaikki alkuperäisen laitevalmistajan toimittamassa ajoneuvossa ilmenevät viat (kulutusosia lukuun ottamatta) 1 vuoden ajan, 2. ja 3. vuonna voimansiirrosta ilmenevät viat 500 000 km:iin asti sekä konerikon 1 vuoden ajan.; ITS-palvelu.

Optional

- 08311** Pidentetty huoltoväli

AJONEUVON TOIMITUS

Työkalujen minimisarja.

Optional

- 07569** Nostopukki

LISÄVARUSTEPAKETIT

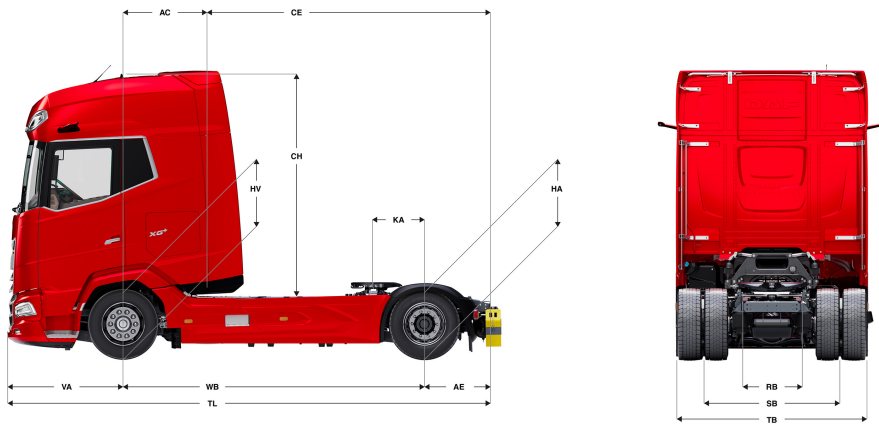
Optional

- 17448** Safety pack NGD **17625** Climate Pack -paketti
- 17596** Executive Pack XG/XG+ -paketti

Go to [DAF.com](https://www.daf.com) to configure your own perfect DAF.

XG⁺ 450

FT 4X2 Vetoauto, Low Deck



XG+ CAB	Wheelbase - AE		Unladen weight ¹⁾			Gross Carrying Capacity			Variable dimensions								
	WB	AE ⁵⁾	Front	Rear	Total	Front	Rear	Total	AC	CE	CH	KA ⁶⁾	TL	HA ⁷⁾	HA ⁸⁾	TK ⁹⁾	TW ¹⁰⁾
	4,00	0,87	5519	2743	8262	1981	8757	10738	1,16	3,71	3,00	0,62	6,40	0,80	0,80	14,01	15,40

OTHER DIMENSIONS	VA: 1,53	HV ¹¹⁾ : 0,88	HV ¹²⁾ : 0,84	RB: 0,79	SB: 1,82	TB ¹³⁾ : 2,48
------------------	----------	--------------------------	--------------------------	----------	----------	--------------------------

1) GVM rekisteröintiasiakirjojen mukaisesti.
 2) GCM rekisteröintiasiakirjojen mukaisesti.
 3) Akselikuormitus vakioengaskoolaa.
 4) Alustan ja ohjaamon paino laskettuna vain vakiovarusteiden kanssa, säiliössä 648 litraa polttoainetta ja 77 litraa AdBlue®, kuljettajan paino 80 kg, toleranssi ±3 %. Varustuksen vaihtaminen voi vaikuttaa merkittävästi ajoneuvon painoon.
 5) Kuvassa olevalle WB:lle voi olla saatavana muita AE-mittoja.
 6) Laske asiakaskohtainen KA TOPECilla.

7) Korkeus kuormittamattomana vetävien akselien keskeltä.
 8) Korkeus kuormittettuna vetävien akselien keskeltä.
 9) TK = kääntösäde reunakivetysten välissä.
 10) TW = kääntösäde seinien välissä.
 11) Korkeus kuormittamattomana etuakselien keskeltä.
 12) Korkeus kuormittettuna etuakselien keskeltä.
 13) TB on kokonaisleveys takana. (Etuakselin keskellä 255).

Depending on the vehicle configuration a specific option may not be possible. The availability and specification of this vehicle may differ per country. For further information please contact the DAF organisation. Pictures and technical illustrations are not binding in detail and can differ from the standard specification. Subject to modification without prior notice.