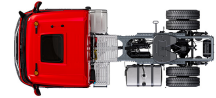


# Specification sheet

# XFC 410

FT 4X2 Vetoauto



## ENGINES

XFC NewGen 370 MX-11 (270 kW / 367 hv)
XFC NewGen 410 MX-11 (300 kW / 408 hv)
XFC NewGen 450 MX-11 (330 kW / 449 hv)
XFC NewGen 430 MX-13 (315 kW / 428 hv)
XFC NewGen 480 MX-13 (355 kW / 483 hv)
XFC NewGen 530 MX-13 (390 kW / 530 hv)

## GVM<sup>1)</sup>

19500 kg
Max. front 8000 kg
Max. rear 11500 kg

## GCM<sup>2)</sup>

50000 kg

003GG0209CAAA - 202513D - 11-12-2024

Nordic Truckcenter Oy, Vantaa, Tel: +358 (0) 20 769 1720, [www.nordictruckcenter.com/fi](http://www.nordictruckcenter.com/fi)

## OHJAAMON ULKOPUOLI

Ylellinen Sleeper Cab -ohjaamo, jonka aerodynaaminen muotoilu vähentää polttoainekulutusta ja CO<sub>2</sub>-päästöjä. Suuri, syvä ja kaarevareunainen tuulilasi sekä isot sivuikkunat tarjoavat erinomaisen näkyvyyden ja parantavat turvallisuutta. Ensiluokkaisen tilavassa ja käytännöllisessä ohjaamossa on miellyttävä ajaa, viettää aikaa ja nukkua. Ohjaamon pituus 2 360 mm; ohjaamon leveys: 2 500 mm. Ohjaamon askelten määrä: 3.; Ohjaamon mekaaninen ripustus; LED-ajovalot ja -sumuvalot; Etunäkymäpeili.

### Optional

<b>07017</b> Day Cab	<b>01925</b> Kaksi LED-työvalo ohjaamon takaseinälle
<b>06244</b> Sleeper High Cab - ohjaamo	<b>01891</b> Pyörivät varoitusvalot ohjaamon etuosassa, valmius
<b>03358</b> Aurinkosuojaja	<b>06629</b> Kaksi pyörivää varoitusvaloa
<b>04291</b> Joustava ohjaamon askelma	<b>03232</b> Tuulilasi, jossa aurinkosuojakalvo
<b>06790</b> 1-osaiset alumiinittikkaat	<b>03317</b> Takaikkuna: kaksinkertainen
<b>06791</b> 2-osaiset alumiinittikkaat	<b>07343</b> Laajakulmaikkuna apukuljettajan ovenssa
<b>00936</b> LED-lisävalot ohjaamon katolla, valmius	<b>01550</b> Ei etunäkymäpeiliä
<b>01836</b> LED-ylävalot	<b>01362</b> DAF Digital Vision System
<b>00949</b> LED-yläval., lisäval. LED-val. ohj. kat., valmius	<b>01913</b> DAF Corner View

## AERODYNAMIIKKA

### Optional

<b>00010</b> Sääd. katon ilmansuunt., lyhyt, Sleeper High Cab	<b>03419</b> Sivukaulukset, jatkettut. Yksi puoli saranoitu
<b>01904</b> Sääd. kat. ilmsuunt. pit. mat.>4m(!)XF Sl. Hgh Cab	<b>03076</b> Sivukaulukset, jatkettut. Molemmat puolet saranoitu
<b>00138</b> Sääd. kat. ilm.suunt. keski>4m(!) Sleeper High Cab	<b>04146</b> Sivuhelmat
<b>01552</b> Sääd. kat. ilm.suunt pitkä keski>4m(!)Sleeper High	<b>01122</b> Sivuhelmat
<b>00094</b> Säädettävä katon ilmansuuntain, Day Cab	<b>01126</b> Sivuhelmat, joissa on alajatkheet
<b>00118</b> Säädettävä katon ilmansuuntain, Sleeper Cab	<b>01127</b> Sivuhelmat, joissa on yläjatkheet
<b>04906</b> Sivukaulukset, yksi puoli saranoitu	<b>01135</b> Sivuhelmat, joissa on jatkeet ylä- ja alaosassa
<b>03074</b> Sivukaulukset, molemmat puolet saranoitu	

## VÄRIT

Ohjaamon väri E1980 Crystal White; Alustan väri harmaa.; Puskurin väri: harmaa.

## OHJAAMON SISÄPUOLI

Ohjaamon sisätilojen verhoilun väri: Luxury; Kojelaudan viimeistely: Vision; Ohjaamon sisätilojen sisustus: Hexagon; Kuljettajan istuin: Comfort Air; Kuljettajan istuimessa käsinoja; Apuk. ist.: cinema, kangasverh.; Kojelaudan pöytä; Säilytyslokero keskiosassa; Automaattinen lämmönsäätö ja ilmastointi; Lisälämmitin (vesi).

### Optional

<b>07310</b> Musta ohjauspyörä	<b>03954</b> Jääkaappi
<b>02355</b> Ohjauspyörä, nahkaverhoitu	<b>04050</b> Jääkaappi ja laatikko
<b>02146</b> Kojelaudan viimeistely: Plateau	<b>04069</b> Kaksi jääkaappia
<b>02353</b> Ohjaamon sisätilojen sisustus: Argenta	<b>31364</b> Ei seuraavaa ominaisuutta: Alavuoteen patja
<b>02350</b> Ohjaamon sisätilojen sisustus: Natura	<b>02854</b> Xtra Comfort -patja alavuoteelle
<b>07733</b> Kuljettajan istuin: Luxury Air	<b>01775</b> Xtra Comfort -patja ja sijauspatja alavuoteelle
<b>07736</b> Kuljettajan istuin: Super Air	<b>01177</b> Matkatavarateline
<b>07737</b> Kuljettajan istuin: Xtra Leather Air	<b>01066</b> Ylävuode
<b>02117</b> Kolmas istuin	<b>06970</b> Ohjaamon automaattinen ilmastointi
<b>03948</b> Yksi laatikko	<b>01967</b> Ilmastointi pysäköitynä, integroitu
<b>04070</b> Kaksi laatikkoa	

## VIESTINTÄ JA AJONHALLINTA

PACCAR Connect; Digitaal. ajopiirturi, Stoneridge 1C versio G2V2; Nopeusrajoittimen asetus 85/90 km/h; DAF Infotainment Luxury ja Luxury-kaiuttimet; Mukautuva vakionopeussäädin ja FCW sekä AEBS -3; Driver Performance Assistant -ajoavustin.

### Optional

<b>09681</b> MAUT-valmius	<b>16161</b> Ei äänentoistolaitteita, merkkejä tai tyyppejä
<b>03470</b> DAF Infotainment System: Exclusive, valmius	<b>06991</b> Ennakoiva vakionopeussäädin
<b>01915</b> DAF Infotainment System: Luxury Plus	<b>06992</b> Ennakoiva vakionopeussäädin, Lite

## TURVALLISUUS

DAF Drowsiness Detection; Kaistavahtijärjestelmä; Ajonvakautusjärjestelmä (VSC); Perusajonestolaite.

### Optional

<b>08631</b> Turvatyyny (kuljettaja) ja 2 turvavyön kiristintä	<b>00795</b> Turvallisuussäännökset EC ADR
<b>02178</b> Pääkytkin, toinen ohjain ohjaamossa	<b>01952</b> Ei DAF Side/Turn Assistia
<b>02569</b> Ei kuljettajan olotilan valvontaa	

## RIPUSTUS JA AKSELIT

Edessä: 8,00 t, parabolinen, 167N; Taka-akselin kuorma 13,00 t; Takana: ilmajousitus, SR1344; Ei nostolaitetta.

### Optional

<b>06257</b> Etuakselin kuorma 9,00 t	<b>04588</b> Taka-akseli SR1347
<b>04057</b> Taka-akseli HR1356	<b>08191</b> Akselikuormituksen valvonta

## VANTEET JA RENKAAT

Vetävä(t) taka-akseli(t): 315/80R22.5; F1,315/80R22.5GO FMXSE 156/150 L Steering BBA 3P; R1,315/80R22.5GO FMXDE 156/150 L Traction BBA 3P.

### Optional

**16152** Rengasmerkit ja -tyypit

## VOIMANSIIRTO

MX-11-moottori, usean vääntömomentin 6-sylinterinen dieselmoottori, 10,8 litraa. Teho 300 kW (408 hv) kierrosnopeudella 1 600 r/min. Enimmäisvääntömomentti 2 150 Nm kierrosnopeudella 900 rpm.; Pakokaasupäästöt Euro 6; Eco-polttoaine; 12-vaihteinen TraXon 12TX2010 DD, 16,69-1,00; Vaihteiston välityssuhteet 16,69 - 1,00; Taka-akselin välityssuhde 2,47; ASR.

### Optional

<b>07110</b> Eco-suorituskyky	<b>09637</b> Nesteiden kuljetus
<b>02314</b> Vaihteiston ylivaihde	<b>08371</b> Pitkä ajoneuvoyhdistelmä (LCV)
<b>07101</b> Vakiokuljetus, Lite-versio	<b>09638</b> Maastoajo
<b>09636</b> Raskas kuljetus	<b>01498</b> Maastosovellukset Rock-free-toiminnolla

## JARRUJÄRJESTELMÄ

Pakokaasujarru; Jäähdytetyt levyjarrut edessä ja takana. Kaksipiirinen paineilmajärjestelmä, jossa elektroninen ohjaus (EBS). Moottorikäyttöinen, vesijäähdytteinen kompressori, jossa automaattinen lämmitettävä ilmankuivain..

### Optional

<b>09921</b> MX-moottorijarru	<b>01497</b> Seisontajarrun paineilmaohjaus ja äänivaroitus
<b>02715</b> ZF Intarder	<b>04901</b> Jousijarrusylinterit ensimmäisessä etuakselissa
<b>01572</b> Seisontajarrun sähköpneumaattinen ohjaus	

## ALUSTA

Akseliväli 3,80 m / peräylitys 0,99 m; Sivupalkin korkeus 260 mm; Komponenttien vakiosijainti; 430 l alum. polttoainesäiliö (V), korkeus 620 mm; AdBlue®-säiliö, 80 litraa, vasemmalla lokasuojassa; Ei etuosan alleajosuojaa; Kulkusilta, jossa askelma; Takalokasuojat; Roiskeesto; LED-työvalaisin.

### Optional

<b>08740</b> Etu- ja taka-akselien välinen vapaa tila	<b>16157</b> Polttoainesäiliöt, materiaalit ja koot
<b>07007</b> Ei komponentteja oikealla, 1500 mm	<b>07071</b> Varapyörän kannatin oikealla
<b>03598</b> Ei komponentteja oikealla, 1700 mm	<b>03323</b> Takavalo, jossa LED-lamput
<b>02883</b> Ei komponentteja oikealla, 1900 mm	

## V-TANKO JA PERÄVAUNUVARUSTEET

JOST JSK37C, valurauta, 150+40mm; Pneumaattinen perävaununukytentä, palm-tyyppi; Sähkökytkentä 24 V / 2 x 7 napaa.

### Optional

<b>03178</b> Hinauskoukku D=4,3	<b>16151</b> Vetopöytämerkit ja -korkeudet
<b>04359</b> Ajorampit	

## MUOTOILUN OSAT JA VALMISTELUT

### Optional

<b>02811</b> Perävaunun nostolaite, Anderson	<b>02812</b> Perävaunun nostolaite, REMA
--	--

## VOIMAN ULOSOTTO (PTO)

### Optional

<b>16148</b> PTO:n tyypit ja asennot
--------------------------------------

## 24 V:N VIRTALÄHDE

Laturi 110 A, akut 2x 175 Ah..

### Optional

<b>04492</b> Laturi 130 A	<b>07671</b> Akut 2 x 210 Ah AGM C-tyyppi
<b>08775</b> Laturi 150 A	<b>06440</b> Akut 2 x 230 Ah
<b>01257</b> Akut 2x 140 Ah	

## GVM JA GCM

Tekninen GVM (alustan paino) maks. 20 500 kg; Voimansiirto, GCM maks. 50 000 kg luokka 3.

## KÄYTTÖOLOSUHTEET

Ilmanotto edessä.

### Optional

<b>02260</b> Ohjaamon lisäeristys	<b>06614</b> Pölysuojus
<b>03648</b> Sykloninen ilmanotto korkealla	<b>06620</b> Pölysuojus + hyönteisverkko

## HUOLTO JA YLLÄPITO

Lisätakuu - voimansiirto kattaa kaikki alkuperäisen laitevalmistajan toimittamassa ajoneuvossa ilmenevät viat (kulutusosia lukuun ottamatta) 1 vuoden ajan, 2. ja 3. vuonna voimansiirrosta ilmenevät viat 500 000 km:iin asti sekä konerikon 1 vuoden ajan.; ITS-palvelu.

### Optional

<b>08311</b> Pidennetty huoltoväli
------------------------------------

## AJONEUVON TOIMITUS

Työkalujen minimisarja.

### Optional

<b>07569</b> Nostopukki
-------------------------

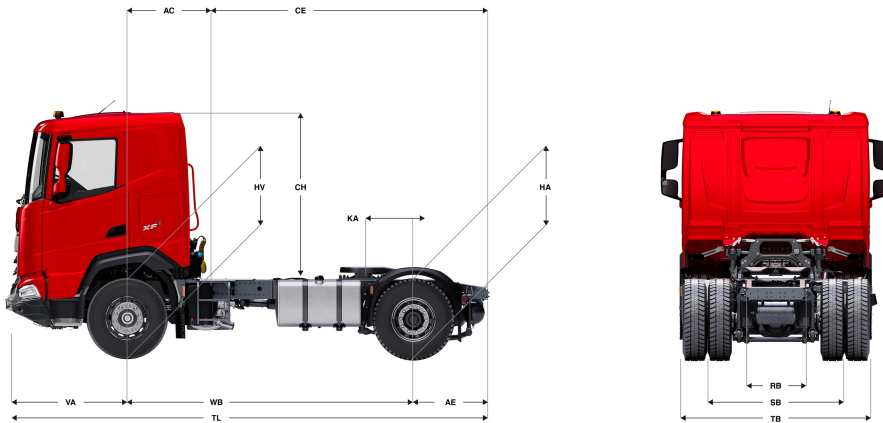
## LISÄVARUSTEPAKETIT

### Optional

<b>17448</b> Safety pack NGD	<b>17625</b> Climate Pack -paketti
<b>17595</b> Executive Pack XD/XF	

# XFC 410

FT 4X2 Vetoauto



	Wheelbase - AE		Unladen weight <sup>1)</sup>			Gross Carrying Capacity			Variable dimensions								
	WB	AE <sup>5)</sup>	Front	Rear	Total	Front	Rear	Total	AC	CE	CH	KA <sup>6)</sup>	TL	HA <sup>7)</sup>	HA <sup>8)</sup>	TK <sup>9)</sup>	TW <sup>10)</sup>
DAY CAB	3,60	0,99	4944	2119	7062	3056	9381	12438	0,50	4,09	2,23	0,47	6,20	1,08	1,06	12,99	14,39
	3,80	0,99	4941	2133	7074	3059	9367	12426	0,50	4,29	2,23	0,67	6,40	1,08	1,06	13,50	14,92
	4,00	0,99	5001	2203	7204	2999	9297	12296	0,50	4,49	2,23	0,72	6,60	1,08	1,06	14,02	15,44
SLEEPER CAB	WB	AE <sup>5)</sup>	Front	Rear	Total	Front	Rear	Total	AC	CE	CH	KA <sup>6)</sup>	TL	HA <sup>7)</sup>	HA <sup>8)</sup>	TK <sup>9)</sup>	TW <sup>10)</sup>
	3,60	0,99	5062	2131	7193	2938	9369	12307	0,83	3,76	2,23	0,47	6,20	1,08	1,05	12,99	14,39
	3,80	0,99	5060	2144	7204	2940	9356	12296	0,83	3,96	2,23	0,67	6,40	1,08	1,05	13,50	14,92
SLEEPER HIGH CAB	WB	AE <sup>5)</sup>	Front	Rear	Total	Front	Rear	Total	AC	CE	CH	KA <sup>6)</sup>	TL	HA <sup>7)</sup>	HA <sup>8)</sup>	TK <sup>9)</sup>	TW <sup>10)</sup>
	3,60	0,99	5093	2131	7223	2907	9369	12277	0,83	3,76	2,71	0,47	6,20	1,08	1,05	12,99	14,39
	3,80	0,99	5091	2144	7235	2909	9356	12265	0,83	3,96	2,71	0,67	6,40	1,08	1,05	13,50	14,92
	4,00	0,99	5151	2214	7365	2849	9286	12135	0,83	4,16	2,71	0,72	6,60	1,08	1,06	14,02	15,44

OTHER DIMENSIONS VA: 1,61 HV<sup>11)</sup>: 1,14 HV<sup>12)</sup>: 1,06 RB: 0,79 SB: 1,82 TB<sup>13)</sup>: 2,48

1) GVM rekisteröinti asiakirjojen mukaisesti.  
 2) GCM rekisteröinti asiakirjojen mukaisesti.  
 3) Akselikuormitus vakio rengaskoolalla.  
 4) Alustan ja ohjaamon paino laskettuna vain vakiovarusteiden kanssa, säiliössä 387 litraa polttoainetta ja 72 litraa AdBlue®, kuljettajan paino 80 kg, toleranssi ±3 %. Varustuksen vaihtaminen voi vaikuttaa merkittävästi ajoneuvon painoon.  
 5) Kuvassa olevalle WB:lle voi olla saatavana muita AE-mittoja.  
 6) Laske asiakaskohtainen KA TOPECilla.

7) Korkeus kuormittamattomana vetävien akselien keskeltä.  
 8) Korkeus kuormittettuna vetävien akselien keskeltä.  
 9) TK = kääntösäde reunakivetysten välissä.  
 10) TW = kääntösäde seinien välissä.  
 11) Korkeus kuormittamattomana etuakselien keskeltä.  
 12) Korkeus kuormittettuna etuakselien keskeltä.  
 13) TB on kokonaisleveys takana. (Etuakselin keskellä 255).

Depending on the vehicle configuration a specific option may not be possible. The availability and specification of this vehicle may differ per country. For further information please contact the DAF organisation. Pictures and technical illustrations are not binding in detail and can differ from the standard specification. Subject to modification without prior notice.