

Specification sheet

XB 190

FA 4X2 Alusta, 08t



ENGINES

XB NewGen 170 PX-5 (124 kW / 169 hp)
XB NewGen 190 PX-5 (139 kW / 189 hp)
XB NewGen 210 PX-5 (153 kW / 208 hp)
XB NewGen 230 PX-7 (167 kW / 227 hp)

GVM¹⁾

7500 kg
Max. front 3600 kg
Max. rear 5000 kg

GCM²⁾

7500 kg

OHJAAMON ULKOPUOLI

Day Cab, teräspuskuri, sävytetty lasi ja sähkötoimiset ikkunat. Pääpeilit ja laajakulmapeilit sähköisesti lämmitettävät. Ohjaamon leveys 2130 mm.; Sähköisesti säädettävät peilit; Peiliikiinnikkeet koriin, 2,50-2,60 m; Etunäkymäpeili; Peruutuskamera.

Optional

02576 Suurempi Day Cab - ohjaamo	02083 Kaksi pyörivää LED-varoitusvaloa
02106 Sleeper Cab	07343 Laajakulmaikkuna apukuljettajan ovessa
01173 Ohjaamon mekaaninen ripustus	00915 Ei sivuikkunaa, yksinkertainen takaikkuna
01605 Ohjaamon mekaaninen ripustus, vahvistettu	09101 Vihreällä sävytetty lasi, lämmitetty
09983 Sumuvalot	03605 Peiliikiinnikkeet koriin, 2,10-2,29 m
09984 Sumuvalot ja kaarivalot	09282 Peiliikiinnikkeet koriin, 2,30-2,40 m
06629 Kaksi pyörivää varoitusvaloa	09283 Peiliikiinnikkeet koriin, 2,40-2,50 m

AERODYNAMIIKKA

Optional

09286 Valmius katon ilmansuuntaimelle	07092 Säädettävä, matala katon ilmansuuntain (sarja)
06776 Säädettävä katon ilmansuuntain	09287 Sivukaulusvalmius
07109 Katon säädettävä ilmansuuntain, korkea (sarja)	07112 Pitkät sivukaulukset (sarja)

VÄRIT

; Ajovalopaneeli ja puskuuri: Stone Grey; Ohjaamon portaat ja lokasuojat Stone Grey; Alustan väri harmaa..

Optional

06485 Ajovalopaneeli ja puskuuri:	16153 Ohjaamon ja alustan värit ohjaamon väri
01109 Ohjaamon portaat ja lokasuojat ohjaamon väriset	

OHJAAMON SISÄPUOLI

Ohjaus vasemmalla (LHD); Mekaanisesti säädettävä ohjauspylväs; Kuljettajan istuin: ilmajousitus; Apukuljettajan istuin: kiinteä, veluuri; Moottoritunnelissa säilytyslokero.

Optional

01847 Ohjaus oikealla (RHD)	04346 Alavuode, normaali taso
09271 Ohjauspyörä, nahkaa, väri musta	03703 Lisälämmitin Air Top 2000
03516 Pneumaattisesti säädettävä ohjauspylväs	04246 Kattoluukku, käsikäyttöinen
00967 Punaiset turvavyöt	04258 Kattoluukku, sähköohjaus
16158 Istuinmallit	

VIESTINTÄ JA AJONHALLINTA

FMS-liitinvalmius; Digitaal. ajopiirturi, Stoneridge 1C versio G2V2; Driver Performance Assistant -ajoavustin.

Optional

16155 Äänentoistolaitteet, merkit ja tyypit

TURVALLISUUS

Nopeusrajoituksen tunnistus; DAF Drowsiness Detection; Drive-off-ajoavustin.

Optional

08631 Turvatyyny (kuljettaja) ja 2 turvavyön kiristintä	01723 Ei peruutusvaroitusta
07414 Peruutusvaroitusta, jossa itsesäätyvä äänenvoimakk.	16156 EC-ADR-paketit

RIPUSTUS JA AKSELIT

Etuakselin tyyppi 36N. Parabolinen lehtijousitus, iskunvaimentimet ja kallistuksenvakain. Enimmäiskuormitus 3,6 tonnia.; SR5.13-tyyppinen yksittäisalennusvaihtokäyttöinen taka-akseli, jossa on parabolinen lehtijousitus, iskunvaimentimet ja kallistuksenvakain. Enimmäiskuormitus 5,00 tonnia..

Optional

01736 Edessä: 3,60 t, parabol., HD, 36N	00787 Takana: 5,00 t, korotettu parabol., HD, SR5.13
01730 Edessä: 3,60 t, parabol., korotettu 36N	00764 Takana: 5,00 t, ilmajousitus, SR5.13
01927 Etujouset paraboliset, korotetut, raskas käyttö	01372 Takajousitus, ilma
07368 Etujouset paraboliset, raskas käyttö	01983 Takajouset paraboliset, korotetut, raskas käyttö
00817 Takana: 5,00 t, parabolinen HD, SR5.13	00369 Parabolinen takajousitus, epäsymm.
00783 Takana: 5,00 t, korotettu parabol., SR5.13	08031 Parabolinen takajousitus, HD
00754 Takana: 5,00 t, epäsymmetrinen parabol., SR5.13	01959 Takajouset paraboliset, korotetut

VANTEET JA RENKAAT

Etuakseli(t): 215/75R17.5; Vetävä(t) taka-akseli(t): 215/75R17.5; Goodyear; Hopeanharmaat pyörien suojarenkaat.

Optional

06764 Pyörän suojarenkaat, mustat	16152 Rengasmerkit ja -tyypit
------------------------------------------	--------------------------------------

VOIMANSIIRTO

PX-5-moottori, 4-sylinterinen dieselmoottori, 4,5 litraa. Teho 139 kW (189 hv) käyntinopeudella 2300 r/min. Maksimivääntö 745 Nm käyntinopeudella 1200-1700 r/min.; Pakokaasupäästöt Euro 6; Manuaalivaihteisto, 6 vaihdetta; Vaihteiston välityssuhteet 6,58 - 0,78; Taka-akselin välityssuhde 3,31.

Optional

07667 PowerLine-automaattivaihteisto, 8 vaihdetta	02808 Taka-akselin välityssuhde 4,56
01879 Taka-akselin välityssuhde 3,73	02843 Mekaaninen tasauspyörästäön lukko
02800 Taka-akselin välityssuhde 4,10	

JARRUJÄRJESTELMÄ

Pakokaasujarru.

Optional

06195 Seisontajarrun ohjaus ja testiasento	09525 Seisontajarrun ohjaus, testiasento, äänivaroitus
09524 Seisontajarrun ohjaus ja äänivaroitus	

ALUSTA

Akseliväli 3,55 m / peräylitys 1,98 m; Sivupalkin korkeus 210 mm; EAS-järjestelmä oikealla, poisto oikealle taakse; Akkukotelo vasemmalla, ei varapyörän kannatinta; Muovinen polttoainesäiliö 110 l; AdBlue®-säiliö, 30 litraa, alustan oikea puoli; Roiskeesto.

Optional

- 04426** Akut vasemmalla, varapyörän kannatin takana
- 04439** Akkukotelo: vasen, varapyörän kannatin: oikea
- 01623** Alleajosuoja takana
- 02011** Varapyörän kannatin takana
- 07071** Varapyörän kannatin oikealla
- 03323** Takavallo, jossa LED-lamput

Optional

- 06491** Työkalupaketti Itä-Eurooppaa varten

V-TANKO JA PERÄVAUNUVARUSTEET

Sulkupalkin D-arvo = 0 kN.

Optional

- 06779** Poikittaispalkki D85-Dc70 -V25, ei kytk., asenn.
- 01185** Poikitt.palkki D85-Dc70-V25, kuulakytk. D85, kiinn.
- 06657** Poikittaispalkki D85-Dc70 -V25, kytk. D85, asenn.
- 04661** Poikittaispalkin D-arvo = 8,5

MUOTOILUN OSAT JA VALMISTELUT

Käyttöliitin rungossa; Korin kiinnityksen vakioreikäkuvio.

Optional

- 06691** Käyttöliitin ohjaamossa edessä
- 02950** Hydraulialustan käyttöliitin
- 09240** Käyttöliitin jätteenkeruuta varten
- 01503** Sivuuäärivalot
- 00126** Korin kiinnitys, BAM 1, konsolityyppi B
- 07487** Korin kiinnitys BAM 1, irtokonsoli
- 07488** Korin kiinnitys BAM 3, irtokonsoli

VOIMAN ULOSOTTO (PTO)**Optional**

- 06624** Epäsuora etu-PTO
- 06785** Etu-PTO ja valmius generaattorille, 22,5 kW
- 06282** Taka-PTO 13 h, pysyvä, pumppukäyttö
- 16148** PTO:n tyyppi ja asennot

24 V:N VIRTALÄHDE

Laturi 80 A, akut 2x 125 Ah..

Optional

- 01897** Laturi 100 A
- 08797** Akut 2x175Ah

GVM JA GCM

Tekninen GVM (alustan paino) maks. 7 500 kg; Tekninen GCM (voimansiirto) on yhtä suuri kuin GVM.

Optional

- 01071** Tekninen GVM (alustan paino) maks. 7 490 kg
- 08644** Tekninen GVM (alustan paino) maks. 8 300 kg
- 03428** Voimansiirto, GCM maks. 16á000 kg
- 00054** Voimansiirto, GCM maks. 18á000 kg
- 03700** Tekninen GCM (voimansiirto) = GVM + 3 500 kg

KÄYTTÖOLOSUHTEET

Kosteudenerotin, lämmittämätön; Ilmanotto matalalla.

Optional

- 02270** Kylmät olosuhteet
- 04767** Kosteudenerotin, lämmitetty
- 04482** Ilmanotto korkealla ohjaamon takana
- 09960** Ilmanotto ohjaamon katolla
- 04793** Jäähdyttimen suojailevy

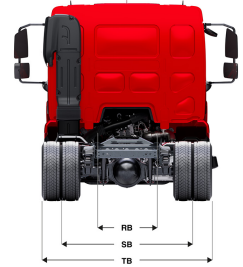
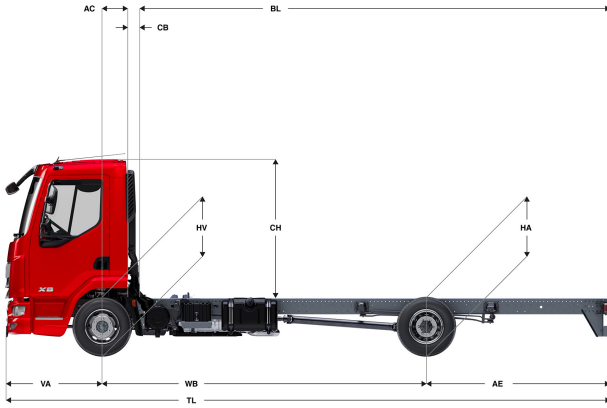
AJONEUVON TOIMITUS

Vakiotyökalupaketti.

Go to DAF.com to configure your own perfect DAF.

XB 190

FA 4X2 Alusta, 08t



	Wheelbase - AE		Unladen weight ⁹⁾			Gross Carrying Capacity			Variable dimensions									
	WB	AE ⁵⁾	Front	Rear	Total	Front	Rear	Total	AC	CB ⁶⁾	CH ⁷⁾	BL ⁸⁾	BL	TL	HA ⁹⁾	HA ¹⁰⁾	TK ¹¹⁾	TW ¹²⁾
DAY CAB	3,15	1,32	2495	1113	3608	1105	3887	3892	0,33	0,12	1,84	3,61	5,38	5,76	1,04	0,95	10,71	12,04
	3,55	1,98	2533	895	3428	1067	4105	4072	0,33	0,12	1,84	4,34	6,25	6,82	1,01	0,90	11,68	13,03
	3,90	2,23	2538	907	3444	1062	4093	4056	0,33	0,12	1,84	4,87	6,97	7,42	1,01	0,90	12,53	13,91
	4,30	2,43	2549	922	3471	1051	4078	4029	0,33	0,12	1,84	5,46	7,79	8,02	1,01	0,90	13,51	14,90
	4,65	2,75	2557	944	3502	1043	4056	3998	0,33	0,12	1,84	5,98	8,53	8,69	1,01	0,90	14,37	15,77
	5,00	2,83	2565	948	3513	1035	4052	3987	0,33	0,12	1,84	6,52	9,26	9,12	1,01	0,90	15,24	16,65
5,40	2,43	2589	936	3526	1011	4064	3974	0,33	0,12	1,84	7,17	10,14	9,12	1,01	0,91	16,23	17,64	
SLEEPER CAB	WB	AE ⁵⁾	Front	Rear	Total	Front	Rear	Total	AC	CB ⁶⁾	CH ⁷⁾	BL ⁸⁾	BL	TL	HA ⁹⁾	HA ¹⁰⁾	TK ¹¹⁾	TW ¹²⁾
	3,55	1,98	2640	912	3552	960	4088	3948	0,73	0,07	1,87	3,78	5,75	6,82	1,01	0,89	11,68	13,03
	3,90	2,23	2646	922	3568	954	4078	3932	0,73	0,07	1,87	4,31	6,49	7,42	1,01	0,89	12,53	13,90
	4,30	2,43	2658	937	3595	942	4063	3905	0,73	0,07	1,87	4,93	7,34	8,02	1,01	0,89	13,51	14,90
	4,65	2,75	2668	958	3626	932	4042	3874	0,73	0,07	1,87	5,47	8,10	8,69	1,01	0,89	14,37	15,77
	5,00	2,83	2677	960	3637	923	4040	3863	0,73	0,07	1,87	6,02	8,85	9,12	1,01	0,90	15,24	16,65
5,40	2,43	2702	948	3650	898	4052	3850	0,73	0,07	1,87	6,69	9,75	9,12	1,01	0,91	16,22	17,64	

OTHER DIMENSIONS

VA: 1,29 HV¹³⁾: 0,89 HV¹⁴⁾: 0,85 RB: 0,86 SB: 1,75 TB¹⁵⁾: 2,29

- 1) GVM rekisteröintiasiakirjojen mukaisesti.
- 2) GCM rekisteröintiasiakirjojen mukaisesti.
- 3) Akselikuormitus vakioengaskoolaa.
- 4) Alustan ja ohjaamon paino laskettuna vain vakiovarusteiden kanssa, säiliössä 99 litraa polttoainetta ja 27 litraa AdBlue®, kuljettajan paino 80 kg, toleranssi ±3 %. Varustuksen vaihtaminen voi vaikuttaa merkittävästi ajoneuvon painoon.
- 5) Kuvassa olevalle WB:lle voi olla saatavana muita AE-mittoja. Muuta peräilytystä lasketun rungon mitan mukaan.
- 6) CB perustuu vakioilmanottoon ja/tai ilmanpoistoon.
- 7) Ohjaamon korkeus mitataan rungon palkista suljettuun kattoluukkuun.

- 8) Laske asiakaskohtainen rungon pituus TOPECilla. Runkopituudet kuvassa tasaisesti jakautuneen kuorman ja akselin enimmäiskuormituksen mukaan.
- 9) Korkeus kuormittamattomana vetävien akselien keskeltä.
- 10) Korkeus kuormittettuna vetävien akselien keskeltä.
- 11) TK = kääntösäde reunakivetysten välissä.
- 12) TW = kääntösäde seinien välissä.
- 13) Korkeus kuormittamattomana etuakselien keskeltä.
- 14) Korkeus kuormittettuna etuakselien keskeltä.
- 15) TB on kokonaisleveys takana. (Etuakselin keskellä 255).

Depending on the vehicle configuration a specific option may not be possible. The availability and specification of this vehicle may differ per country. For further information please contact the DAF organisation. Pictures and technical illustrations are not binding in detail and can differ from the standard specification. Subject to modification without prior notice.