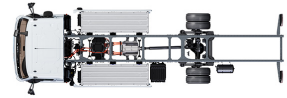


# Specification sheet

# XB 120

FA 4X2 Alusta, 12t Electric



## ENGINES

XB Electric 12t PACCAR EX-M1 (120 kW / 141 kWh | 210/282 kWh)

## GVM<sup>1)</sup>

12000 kg

Max. front 4480 kg

Max. rear 8480 kg

## GCM<sup>2)</sup>

12000 kg

## OHJAAMON ULKOPUOLI

Day Cab, teräspuskuri, sävytetty lasi ja sähkötoimiset ikkunat. Pääpeilit ja laajakulmapeilit sähköisesti lämmitettävät. Ohjaamon leveys 2130 mm.; Sähköisesti säädettävät peilit; Peiliikiinnikkeet koriin, 2,50-2,60 m; Etunäkymäpeili; Peruutuskamera.

### Optional

<b>02576</b> Suurempi Day Cab - ohjaamo	<b>07343</b> Laajakulmaikkuna apukuljettajan ovelta
<b>03175</b> Ohjaamon mekaaninen ja kuminen ripustus	<b>00915</b> Ei sivuikkunaa, yksinkertainen takaikkuna
<b>01605</b> Ohjaamon mekaaninen ripustus, vahvistettu	<b>09101</b> Vihreällä sävytetty lasi, lämmitetty
<b>09983</b> Sumuvalot	<b>03605</b> Peiliikiinnikkeet koriin, 2,10-2,29 m
<b>09984</b> Sumuvalot ja kaarivalot	<b>09282</b> Peiliikiinnikkeet koriin, 2,30-2,40 m
<b>06629</b> Kaksi pyörivää varoitusvaloa	<b>09283</b> Peiliikiinnikkeet koriin, 2,40-2,50 m
<b>02083</b> Kaksi pyörivää LED-varoitusvaloa	

## AERODYNAMIIKKA

### Optional

<b>09286</b> Valmius katon ilmansuuntaimelle	<b>07092</b> Säädettävä, matala katon ilmansuuntain (sarja)
<b>06776</b> Säädettävä katon ilmansuuntain	<b>09287</b> Sivukaulusvalmius
<b>07109</b> Katon säädettävä ilmansuuntain, korkea (sarja)	<b>07112</b> Pitkät sivukaulukset (sarja)

## VÄRIT

; Ajovalopaneeli ja puskurit: Stone Grey; Ohjaamon portaat ja lokasuojat Stone Grey; Alustan väri harmaa..

### Optional

<b>06485</b> Ajovalopaneeli ja puskurit	<b>16153</b> Ohjaamon ja alustan värit ohjaamon väri
<b>01109</b> Ohjaamon portaat ja lokasuojat ohjaamon väriset	

## OHJAAMON SISÄPUOLI

Ohjaus vasemmalla (LHD); Mekaanisesti säädettävä ohjauspylväs; Kuljettajan istuin: ilmajousitus; Apukuljettajan istuin: kiinteä, veluuri; Moottoritunnelissa säilytyslokero.

### Optional

<b>01847</b> Ohjaus oikealla (RHD)	<b>16158</b> Istuinmallit
<b>09271</b> Ohjauspyörä, nahkaa, väri musta	<b>04246</b> Kattoluukku, käsikäyttöinen
<b>03516</b> Pneumaattisesti säädettävä ohjauspylväs	<b>04258</b> Kattoluukku, sähköohjaus
<b>00967</b> Punaiset turvavyöt	

## VIESTINTÄ JA AJONHALLINTA

FMS-liitinvalmius; Digitaal. ajopiirturi, Stoneridge 1C versio G2V2; Driver Performance Assistant -ajoavustin.

### Optional

<b>16155</b> Äänentoistolaitteet, merkit ja tyypit
--

## TURVALLISUUS

Nopeusrajoituksen tunnistus; DAF Drowsiness Detection; Drive-off-ajoavustin.

### Optional

<b>08631</b> Turvatyyny (kuljettaja) ja 2 turvavyön kiristintä	<b>01723</b> Ei peruutusvaroitusta
<b>07414</b> Peruutusvaroitin, jossa itsesäätyvä äänenvoimak.	

## RIPUSTUS JA AKSELIT

Etuakselin tyyppi 45N. Parabolinen lehtijousitus, iskunvaimentimet ja kallistuksenvakain. Enimmäiskuormitus 4,5 tonnia.; SR8.14-tyyppinen yksittäisalennusvaihtokäyttöinen taka-akseli, jossa on parabolinen lehtijousitus, iskunvaimentimet ja kallistuksenvakain. Enimmäiskuormitus 8,50 tonnia..

### Optional

<b>00988</b> Takana: 8,50 t, ilmajousitus, SR8.14	<b>01372</b> Takajousitus, ilma
---	---------------------------------

## VANTEET JA RENKAAT

Etuakseli(t): 245/70R17.5; Vetävä(t) taka-akseli(t): 245/70R17.5; Goodyear; Hopeanharmaat pyörien suojarenkaat.

### Optional

<b>06764</b> Pyörien suojarenkaat, mustat	<b>16152</b> Rengasmerkit ja -tyypit
---	--------------------------------------

## VOIMANSIIRTO

Sähkömoottorin tyyppi EX-M1; 120 kW; Akku, sähköauto; Taka-akselin välitysuhde 4,88.

## JARRUJÄRJESTELMÄ

### Optional

<b>09524</b> Seisontajarrun ohjaus ja äänivaroitin
--

## ALUSTA

Akseliväli 4,65 m / perälylyys 2,75 m; Sivupalkin korkeus 210 mm; Akkukotelo takana V, ei varapyörän kannatinta; Akusto, H-tyyppi; 1 korkeajänniteakusto: L1, H-tyyppi; 1 korkeajänniteakusto; Roiskeesto.

### Optional

<b>00566</b> Akkukotelo takana V, varapyörän kannatin takana	<b>01696</b> 2 korkeajänniteakustoa
<b>00585</b> Akkukotelo takana V, varapyörän kannatin O	<b>01623</b> Alleajosuojat takana
<b>04181</b> Akusto, C-tyyppi	<b>02011</b> Varapyörän kannatin takana
<b>00703</b> 1 korkeajänniteakusto: R1, H-tyyppi	<b>07071</b> Varapyörän kannatin oikealla
<b>00684</b> 2 korkeajänniteakustoa: L1+R1, C-tyyppi	<b>03323</b> Takavalot, jossa LED-lamput
<b>00686</b> 2 korkeajänniteakustoa: L1+R1, H-tyyppi	

## V-TANKO JA PERÄVAUNUVARUSTEET

Sulkupalkin D-arvo = 0 kN.

## MUOTOILUN OSAT JA VALMISTELUT

Korin kiinnityksen vakioreikäkuviot.

### Optional

<b>01503</b> Sivuuärrävalot
-----------------------------

## 24 V:N VIRTALÄHDE

Akut 2x 125 Ah..

### Optional

01257 Akut 2x 140 Ah

08797 Akut 2x175Ah

## GVM JA GCM

Tekninen GVM (alustan paino) maks. 12 000 kg; Tekninen GCM (voimansiirto) on yhtä suuri kuin GVM.

## KÄYTTÖOLOSUHTEET

### Optional

02270 Kylmät olosuhteet

## AJONEUVON TOIMITUS

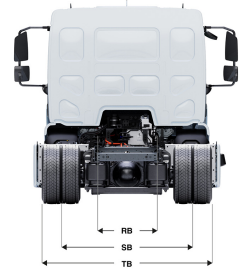
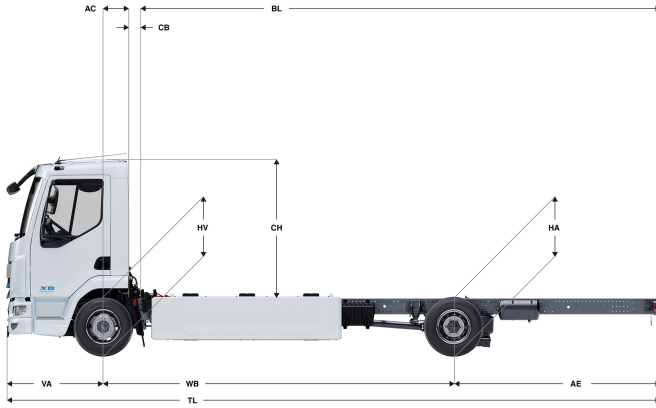
Vakiotyökalupaketti.

### Optional

06491 Työkalupaketti Itä-Eurooppaa varten

# XB 120

FA 4X2 Alusta, 12t Electric



	Wheelbase - AE		Unladen weight <sup>1)</sup>			Gross Carrying Capacity			Variable dimensions									
	WB	AE <sup>2)</sup>	Front	Rear	Total	Front	Rear	Total	AC	CB <sup>6)</sup>	CH <sup>7)</sup>	BL <sup>8)</sup>	BL	TL	HA <sup>9)</sup>	HA <sup>10)</sup>	TK <sup>11)</sup>	TW <sup>12)</sup>
DAY CAB	4,30	2,43	2236	1165	3401	2244	7315	8599	0,33	0,21	1,87	5,27	6,25	8,02	0,95	0,92	13,55	14,92
	4,65	2,75	2227	1126	3353	2253	7354	8647	0,33	0,21	1,87	5,78	6,84	8,69	0,98	0,87	14,41	15,79
	5,00	2,83	2239	1146	3385	2241	7334	8615	0,33	0,21	1,87	6,30	7,44	9,12	0,98	0,88	15,27	16,67
	5,40	2,43	2267	1134	3401	2213	7346	8599	0,33	0,21	1,87	6,92	8,16	9,12	0,98	0,91	16,26	17,66
	5,70	2,41	2275	1136	3411	2205	7344	8589	0,33	0,21	1,87	7,38	8,68	9,40	0,98	0,91	17,00	18,41

OTHER DIMENSIONS	VA: 1,29	HV <sup>13)</sup> : 0,94	HV <sup>14)</sup> : 0,88	RB: 0,86	SB: 1,75	TB <sup>15)</sup> : 2,33
------------------	----------	--------------------------	--------------------------	----------	----------	--------------------------

- 1) GVM rekisteröintiasiakirjojen mukaisesti.
- 2) GCM rekisteröintiasiakirjojen mukaisesti.
- 3) Akselikuormitus vakioengaskoolia.
- 4) Alustan ja ohjaamon paino laskettuna vain vakiovarusteiden kanssa, säiliössä 3 litraa polttoainetta ja 0 litraa AdBlue®, kuljettajan paino 80 kg, toleranssi ±3 %. Varustuksen vaihtaminen voi vaikuttaa merkittävästi ajoneuvon painoon.
- 5) Kuvassa olevalle WB:lle voi olla saatavana muita AE-mittoja. Muuta peräilytystä lasketun rungon mitan mukaan.
- 6) CB perustuu vakioilmanottoon ja/tai ilmanpoistoon.
- 7) Ohjaamon korkeus mitataan rungon palkista suljettuun kattoluukkuun.

- 8) Laske asiakaskohtainen rungon pituus TOPECilla. Runkopituudet kuvassa tasaisesti jakautuneen kuorman ja akselin enimmäiskuormituksen mukaan.
- 9) Korkeus kuormittamattomana vetävien akselien keskeltä.
- 10) Korkeus kuormittettuna vetävien akselien keskeltä.
- 11) TK = kääntösäde reunakivetysten välissä.
- 12) TW = kääntösäde seinien välissä.
- 13) Korkeus kuormittamattomana etuakselien keskeltä.
- 14) Korkeus kuormittettuna etuakselien keskeltä.
- 15) TB on kokonaisleveys takana. (Etuakselin keskellä 255).

Depending on the vehicle configuration a specific option may not be possible. The availability and specification of this vehicle may differ per country. For further information please contact the DAF organisation. Pictures and technical illustrations are not binding in detail and can differ from the standard specification. Subject to modification without prior notice.