

Specification sheet

XG⁺ 450

FAN 6X2 Alusta



ENGINES

XG+ NewGen 450 MX-11 (330 kW / 449 hv)
XG+ NewGen 430 MX-13 (315 kW / 428 hv)
XG+ NewGen 480 MX-13 (355 kW / 483 hv)
XG+ NewGen 530 MX-13 (390 kW / 530 hv)

GVM¹⁾

27000 kg
Max. front 8000 kg
Max. rear 19000 kg

GCM²⁾

50000 kg

OHJAAMON ULKOPUOLI

Ylellinen XG+-sarjan ohjaamo, jonka aerodynaaminen muotoilu vähentää polttoaineenkulutusta ja CO2-päästöjä. Suuri, syvä ja kaarevareunainen tuulilasi ja isot siviikkunat tarjoavat erinomaisen näkyvyyden sekä parantavat turvallisuutta. Ensiluokaisen tilavassa ja käytännöllisessä ohjaamossa on miellyttävä ajaa, viettää aikaa ja nukkua. Ohjaamon pituus 2 690 mm; ohjaamon leveys: 2 500 mm. Ohjaamoaskelten määrä: 3.; Ohjaamon ilmaripustus; LED-ajovalot, -kaarivalot ja -sumuvalot; Etunäkymäpeili.

Optional

02941 Rungon etuosan toteutus: pohjalevy	06629 Kaksi pyörivää varoitusvaloa
02889 Rungon etuosan toteutus: ei pohjalevyä	03232 Tuulilasi, jossa aurinkosuojakalvo
03358 Aurinkosuoja	01550 Ei etunäkymäpeiliä
01015 LED-yläval., lisäval. LED-val. ohj. kat., valmuis	01358 Ei DAF Digital Vision Systemiä
01925 Kaksi LED-työvaloa ohjaamon takaseinälle	01913 DAF Corner View
01891 Pyörivät varoitusvalot ohjaamon etuosassa, valmuis	

AERODYNAMIIKKA

Optional

03846 Ei katon ilmansuuntainta	01581 Sääd. katon ilmansuuntain; >4 m (l), XG+ ohjaamo
---------------------------------------	---

VÄRIT

Ohjaamon väri E1980 Crystal White; Alustan väri harmaa.; Puskurin väri: Crystal White.

OHJAAMON SISÄPUOLI

Ohjaamon sisätilojen verhoiluun väri: Exclusive; Kojelaudan viimeistely: Plateau; Ohjaamon sisätilojen sisustus: Argenta; Kuljettajan istuin: Luxury Air; Käsinoja kuljettajan istuimen molemmilla puolilla; Apuk. ist.: cinema + pöytä; kangasverhoilu; Kojelaudan pöytä; Säilytyslokero ja laatikko keskiosassa; Ylävuode; Ohjaamon automaattinen ilmastointi; Lisälämmitin (vesi); Kattoluukku, sähköohjaus.

Optional

02043 Kojelaudan viimeistely: Vision	02841 Vaahtomuovipatja säädettävälle alavuoteelle
02350 Ohjaamon sisätilojen sisustus: Natura	02854 Xtra Comfort -patja alavuoteelle
07736 Kuljettajan istuin: Super Air	02858 Xtra Comfort -patja säädettävälle alavuoteelle
07737 Kuljettajan istuin: Xtra Leather Air	01775 Xtra Comfort -patja ja sijauspatja alavuoteelle
02241 Kuljettajan istuin, kääntyvä alusta	02380 DAF Relax Bed -vuoteen patja
04050 Jääkaappi ja laatikko	04150 DAF Relax Bed -vuoteen patja ja sijauspatja
04069 Kaksi jääkaappia	01967 Ilmastointi pysäköitynä, integroitu
02838 Vaahtomuovipatja alavuoteelle	

VIESTINTÄ JA AJONHALLINTA

PACCAR Connect; Digitaal. ajopiirturi, Stoneridge 1C versio G2V2; Nopeusrajoittimen asetus 85/90 km/h; DAF Infotainment Luxury ja Luxury-kaiuttimet; Mukautuva vakionopeussäädin ja FCW sekä AEBS -3; Driver Performance Assistant -ajoavustin.

Optional

09681 MAUT-valmuis	01915 DAF Infotainment System: Luxury Plus
03470 DAF Infotainment System: Exclusive, valmuis	06992 Ennakoiva vakionopeussäädin, Lite

TURVALLISUUS

DAF Drowsiness Detection; Kaistavahtijärjestelmä; Ajonvakautusjärjestelmä (VSC); Perusajonestolaite.

Optional

08631 Turvatyyny (kuljettaja) ja 2 turvavyön kiristintä	00795 Turvallisuussäännökset EC ADR
02569 Ei kuljettajan olotilan valvontaa	01952 Ei DAF Side/Turn Assistia

RIPUSTUS JA AKSELIT

Edessä: 8,00 t, parabolinen, 163N; Taka-akselin kuorma 13,00 t; Takana: 20,00 t, ilmajousitus, SR1344; Taka-akselikuormitus 8,0 t; Nostolaite.

Optional

06257 Etuakselin kuorma 9,00 t	04057 Taka-akseli HR1356
06095 Etuakselin kuorma 10,00 t	04588 Taka-akseli SR1347
04647 Etuilmajouset	08191 Akselikuormituksen valvonta

VANTEET JA RENKAAT

Vetävä(t) taka-akseli(t): 315/70R22.5; F1,315/70R22.5GO FMXSE 156/150 L Steering BBA 3P; R1,315/70R22.5GO FMXDE 154/150 L Traction BBA 3P; R2,315/70R22.5GO FMXSE 156/150 L Steering BBA 3P.

Optional

16152 Rengasmerkit ja -tyypit

VOIMANSIIRTO

MX-11-moottori, usean vääntömomentin 6-sylinterinen dieselmoottori, 10,8 litraa. Teho 330 kW (449 hv) kierrosnopeudella 1 600 r/min. Enimmäisvääntömomentti 2 350 Nm kierrosnopeudella 900 rpm.; Pakokaasupäästöt Euro 6; Eco-polttoaine; 12-vaihteinen TraXon 12TX2210 DD, 16,69-1,00; Vaihteiston välityssuhteet 16,69 - 1,00; Taka-akselin välityssuhde 2,21.

Optional

07110 Eco-suorituskyky	08371 Pitkä ajoneuvoyhdistelmä (LCV)
02314 Vaihteiston ylivaihde	09638 Maastoajo
07101 Vakiokuljetus, Lite-versio	01498 Maastosovellukset Rock-free-toiminnolla
09636 Raskas kuljetus	02843 Mekaaninen tasauspyörästön lukko
09637 Nesteiden kuljetus	

JARRUJÄRJESTELMÄ

Pakokaasujarru; Jäähdytetyt levyjarrut edessä ja takana. Kaksipiirinen paineilmajärjestelmä, jossa elektroninen ohjaus (EBS). Moottorikäyttöinen, vesijäähdytteinen kompressori, jossa automaattinen lämmitettävä ilmankuivain..

Optional

09921 MX-moottorijarru	01497 Seisontajarrun paineilmaohjaus ja äänivaroitus
02715 ZF Intarder	04901 Jousijarrusylinterit ensimmäisessä etuakselissa
01572 Seisontajarrun sähköpneumaattinen ohjaus	00929 Vetävä taka-akseli, jossa rumpujarrut

ALUSTA

Akseliväli 4,60 m / peräylitys 2,55 m; Sivupalkin korkeus 310 mm; Komponenttien vakiosijainti; 340 l alum. polttoainesäiliö (V), korkeus 620 mm; AdBlue®-säiliö, 45 litraa, alustan vas. sivulla; Etuosan alleajosuoja (FUP); Roiskeenesto.

Optional

- 02393** Sivupalkin korkeus 260 mm
07071 Varapyörän kannatin oikealla
16157 Polttoainesäiliöt, materiaalit ja koot
03322 Takavallo, jossa polttimet

V-TANKO JA PERÄVAUNUVARUSTEET

Poikittaispalkin D-arvo = 20; Pneumaattinen perävaunukytkenä, palm-tyyppi; Sähkökytkentä 24 V / 2 x 7 napaa.

Optional

- 07033** Perävaunun kytkentä Ringfeder D=13,7
08027 Perävaunun kytkentä Rockinger D=20,0
07034 Perävaunun kytkentä Ringfeder D=20,0
04659 Perävaunukaapeli EBS
08026 Perävaunun kytkentä Rockinger D=13,0

MUOTOILUN OSAT JA VALMISTELUT

Käyttöliitin rungossa.

Optional

- 09421** Lisävarajohdot
09201 Alustassa BDF-valmuis
09208 Alustassa BDF Multi system -valmuis
08121 Perävaunun nostolaitteen käyttö

VOIMAN ULOSOTTO (PTO)

Optional

- 16148** PTO:n tyypit ja asennot

24 V:N VIRTALÄHDE

Laturi 130 A, akut 2 x 210 Ah AGM..

Optional

- 08775** Laturi 150 A
06440 Akut 2 x 230 Ah

GVM JA GCM

Tekninen GVM (alustan paino) maks. 27 000 kg; Voimansiirto, GCM maks. 50ä000 kg luokka 3.

KÄYTTÖOLOSUHTEET

Ilmanotto edessä.

Optional

- 08400** Silent-tila.
06614 Pölysuojus
06620 Pölysuojus + hyönteisverkko

HUOLTO JA YLLÄPITO

Lisätakuu - voimansiirto kattaa kaikki alkuperäisen laitevalmistajan toimittamassa ajoneuvossa ilmenevät viat (kulutusosia lukuun ottamatta) 1 vuoden ajan, 2. ja 3. vuonna voimansiirrosta ilmenevät viat 300 000 km:iin asti sekä konerikon 1 vuoden ajan.; ITS-palvelu.

Optional

- 08311** Pidentetty huoltoväli

AJONEUVON TOIMITUS

Työkalujen minimisarja.

Optional

- 07569** Nostopukki

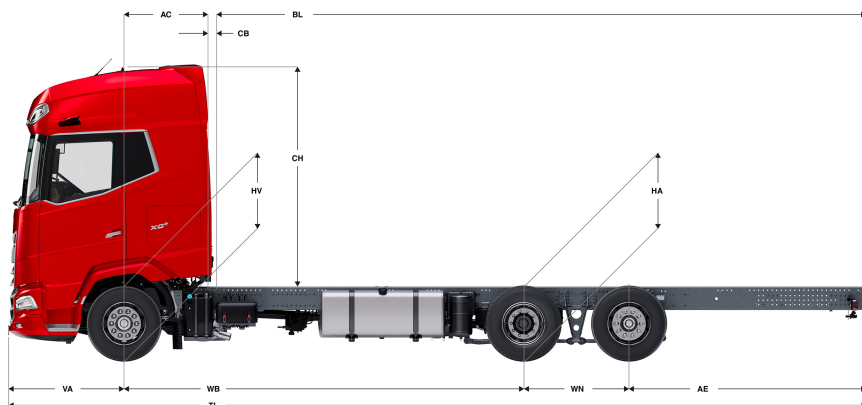
LISÄVARUSTEPAKETIT

Optional

- 17448** Safety pack NGD
17625 Climate Pack -paketti
17596 Executive Pack XG/XG+ -paketti

XG⁺ 450

FAN 6X2 Alusta



	Wheelbase - AE		Unladen weight ¹⁾			Gross Carrying Capacity			Variable dimensions									
	WB	AE ⁵⁾	Front	Rear	Total	Front	Rear	Total	AC	CB ⁶⁾	CH	BL ⁷⁾	BL	TL	HA ⁸⁾	HA ⁹⁾	TK ¹⁰⁾	TW ¹¹⁾
XG+ CAB	4,60	2,55	5130	3559	8689	2870	15441	18311	1,16	0,08	2,95	6,22	7,33	10,08	1,02	0,99	15,57	16,99
	4,80	2,70	5126	3595	8721	2874	15405	18279	1,16	0,08	2,95	6,55	7,70	10,43	1,02	0,99	16,09	17,52
	5,05	2,90	5108	3614	8722	2892	15386	18278	1,16	0,08	2,95	6,97	8,17	10,88	1,02	0,99	16,74	18,18
	5,30	3,15	5098	3659	8757	2902	15341	18243	1,16	0,08	2,95	7,38	8,64	11,38	1,02	0,99	17,40	18,84
	5,60	3,15	5134	3727	8861	2866	15273	18139	1,16	0,08	2,95	7,88	9,22	11,68	1,02	0,99	18,18	19,64
	6,10	2,90	5175	3715	8890	2825	15285	18110	1,16	0,08	2,95	8,77	10,21	11,93	1,02	0,99	19,49	20,96

OTHER DIMENSIONS VA: 1,53 WN: 1,40 HV¹²⁾: 1,02 HV¹³⁾: 0,99 RB: 0,79 SB: 1,82 TB¹⁴⁾: 2,48

1) GVM rekisteröintiäsiakirjojen mukaisesti.
 2) GCM rekisteröintiäsiakirjojen mukaisesti.
 3) Akselikuormitus vakioirengaskoolalla.
 4) Alustan ja ohjaamon paino laskettuna vain vakiovarusteiden kanssa, säiliössä 306 litraa polttoainetta ja 41 litraa AdBlue®, kuljettajan paino 80 kg, toleranssi ±3 %. Varustuksen vaihtaminen voi vaikuttaa merkittävästi ajoneuvon painoon.
 5) Kuvassa olevalle WB:lle voi olla saatavana muita AE-mittoja. Muuta peräilytystä lasketun rungon mitan mukaan.
 6) CB perustuu vakioilmanottoon ja/tai ilmanpoistoon.
 7) Laske asiakaskohtainen rungon pituus TOPECilla. Runkopituudet kuvassa tasaisesti jakautuneen kuorman ja akselin enimmäiskuormituksen mukaan.

8) Korkeus kuormittamattomana vetävän akselin keskeltä (takimmainen akseli alhaalla).
 9) Korkeus kuormittettuna vetävän akselin keskeltä.
 10) TK = kääntösäde reunakivetysten välissä.
 11) TW = kääntösäde seinien välissä.
 12) Korkeus kuormittamattomana etuakselin keskeltä.
 13) Korkeus kuormittettuna etuakselin keskeltä.
 14) TB on kokonaisleveys takana. (Etuakselin keskellä 255).

Depending on the vehicle configuration a specific option may not be possible. The availability and specification of this vehicle may differ per country. For further information please contact the DAF organisation. Pictures and technical illustrations are not binding in detail and can differ from the standard specification. Subject to modification without prior notice.