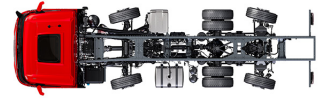


Specification sheet

XF 410

FAX 8X2 Alusta



ENGINES

| |
|---------------------------------------|
| XF NewGen 370 MX-11 (270 kW / 367 hv) |
| XF NewGen 410 MX-11 (300 kW / 408 hv) |
| XF NewGen 450 MX-11 (330 kW / 449 hv) |
| XF NewGen 430 MX-13 (315 kW / 428 hv) |
| XF NewGen 480 MX-13 (355 kW / 483 hv) |
| XF NewGen 530 MX-13 (390 kW / 530 hv) |

GVM¹⁾

| |
|---------------------|
| 34000 kg |
| |
| Max. front 15000 kg |
| Max. rear 19000 kg |

GCM²⁾

50000 kg

003F0299XAAA - 202513C - 06-12-2024

Nordic Truckcenter Oy, Vantaa, Tel: +358 (0) 20 769 1720, www.nordictruckcenter.com/fi

OHJAAMON ULKOPUOLI

Ylellinen Day Cab -ohjaamo, jonka aerodynaaminen muotoilu vähentää polttoaineenkulutusta ja CO₂-päästöjä. Suuri, syvä ja kaarevareunainen tuulilasi sekä isot sivuikkunat tarjoavat erinomaisen näkyvyyden ja parantavat turvallisuutta. Ohjaamon pituus 2030 mm; ohjaamon leveys: 2 500 mm. Ohjaamoasketen määrä: 3.; Ohjaamon mekaaninen ripustus; LED-ajovalot; Etunäkymäpeili.

Optional

| | |
|--|---|
| 07018 Sleeper Cab | 01925 Kaksi LED-työvalo ohjaamon takaseinälle |
| 06244 Sleeper High Cab - ohjaamo | 01891 Pyörivät varoitusvalot ohjaamon etuosassa, valmius |
| 02889 Rungon etuosan toteutus: ei pohjalevyä | 06629 Kaksi pyörivää varoitusvaloa |
| 07586 Rungon etuosan toteutus: kestävä | 03232 Tuulilasi, jossa aurinkosuojakalvo |
| 03358 Aurinkosuojaja | 03317 Takaikkuna: kaksinkertainen |
| 03922 Sumuvalot edessä | 07343 Laajakulmaikkuna apukuljettajan ovenssa |
| 00936 LED-lisävalot ohjaamon katolla, valmius | 01550 Ei etunäkymäpeiliä |
| 01836 LED-ylävalot | 01362 DAF Digital Vision System |
| 00949 LED-yläval., lisäval. LED-val. ohj. kat., valmius | 01913 DAF Corner View |

AERODYNAMIIKKA

Optional

| | |
|--|---|
| 00008 Sääd. katon ilmansuunt., lyhyt, Sleeper High Cab | 01538 Sääd. kat. ilm.suunt pitkä keski>4m(!)Sleeper High |
| 01902 Sääd. kat. ilmsuunt. pit. mat.>4m(!)XF Sl. High Cab | 00082 Säädettyvä katon ilmansuuntain, Day Cab |
| 00124 Sääd. kat. ilm.suunt. keski>4m(!) Sleeper High Cab | 00097 Säädettyvä katon ilmansuuntain, Sleeper Cab |

VÄRIT

Ohjaamon väri E1980 Crystal White; Alustan väri harmaa.; Puskurin väri: Crystal White.

OHJAAMON SISÄPUOLI

Ohjaamon sisätilojen verhoilun väri: Luxury; Kojelaudan viimeistely: Vision; Ohjaamon sisätilojen sisustus: Hexagon; Kuljettajan istuin: Comfort Air; Kuljettajan istuimessa ei käsinojaa; Apuk. ist.: cinema, kangasverh.; Ei kojelaudan pöytää; Säilytyslokero keskiosassa; Automaattinen lämmönsäätö ja ilmastointi; Ei lisälämmittintä.

Optional

| | |
|--|--|
| 02354 Ohjauspyörä, jossa hopeanväriset yksityiskohdat | 04070 Kaksi laatikkoa |
| 02355 Ohjauspyörä, nahkaverhoilu | 03954 Jääkaappi |
| 02146 Kojelaudan viimeistely: Plateau | 04050 Jääkaappi ja laatikko |
| 02353 Ohjaamon sisätilojen sisustus: Argenta | 04069 Kaksi jääkaappia |
| 02350 Ohjaamon sisätilojen sisustus: Natura | 02838 Vaahtomuovipatja alavuoteelle |
| 07733 Kuljettajan istuin: Luxury Air | 02854 Xtra Comfort -patja alavuoteelle |
| 07736 Kuljettajan istuin: Super Air | 01775 Xtra Comfort -patja ja sijauspatja alavuoteelle |
| 07737 Kuljettajan istuin: Xtra Leather Air | 06970 Ohjaamon automaattinen ilmastointi |
| 02117 Kolmas istuin | 01967 Ilmastointi pysäköitynä, integroitu |
| 03948 Yksi laatikko | |

VIESTINTÄ JA AJONHALLINTA

PACCAR Connect; Digitaal. ajopiirturi, Stoneridge 1C versio G2V2; Nopeusrajoittimen asetus 85/90 km/h; DAF Infotainment Luxury ja Luxury-kaiuttimet; Mukautuva vakionopeussäädin; Driver Performance Assistant -ajoavustin.

Optional

| | |
|--|---|
| 09681 MAUT-valmius | 08023 Mukautuva vakionopeussäädin ja FCW sekä AEBS-3 |
| 03470 DAF Infotainment System: Exclusive, valmius | 06991 Ennakoiva vakionopeussäädin |
| 01915 DAF Infotainment System: Luxury Plus | 06992 Ennakoiva vakionopeussäädin, Lite |
| 09908 Vakionopeussäädin | |

TURVALLISUUS

DAF Drowsiness Detection; Kaistavahtijärjestelmä; Ei ajonvakautusjärjestelmää; Perusajonestolaite.

Optional

| | |
|--|--|
| 08631 Turvatyyny (kuljettaja) ja 2 turvavyön kiristintä | 00795 Turvallisuuksäännökset EC ADR |
| 02569 Ei kuljettajan olotilan valvontaa | 01952 Ei DAF Side/Turn Assistia |

RIPUSTUS JA AKSELIT

Edessä: 2 x 8,00 t, parabolinen, 163N; Taka-akselin kuorma 13,00 t; Takana: 20,00 t, ilmajousitus, SR1344; Taka-akselikuormitus 8,0 t; Nostolaite.

Optional

| | |
|--|--|
| 06264 Etuakselin kuorma 9,00 + 9,00 t | 04588 Taka-akseli SR1347 |
| 04057 Taka-akseli HR1356 | 08191 Akselikuormituksen valvonta |

VANTEET JA RENKAAT

Vetävä(t) taka-akseli(t): 315/60R22.5; Toinen vetävä taka- tai teliaakseli: 315/60R22.5; F1,315/60R22.5GO FMXSE 154/148 L Steering BBB 3P; R1,315/60R22.5GO GFDND 152/148 L Traction BBB 3P; R2,315/60R22.5GO FMXSE 154/148 L Steering BBB 3P.

Optional

16152 Rengasmerkit ja -tyypit

VOIMANSIIRTO

MX-11-moottori, usean vääntömomentin 6-sylinterinen dieselmoottori, 10,8 litraa. Teho 300 kW (408 hv) kierrosnopeudella 1 600 r/min. Enimmäisvääntömomentti 2 150 Nm kierrosnopeudella 900 rpm.; Pakokaasupäästöt Euro 6; Eco-polttoaine; 12-vaihteinen TraXon 12TX2010 DD, 16,69-1,00; Vaihteiston välityssuhteet 16,69 - 1,00; Taka-akselin välityssuhde 2,38.

Optional

| | |
|---|--|
| 07110 Eco-suorituskyky | 08371 Pitkä ajoneuvoyhdistelmä (LCV) |
| 02314 Vaihteiston ylivaihde | 09638 Maastoajo |
| 07101 Vakiokuljetus, Lite-versio | 01498 Maastosovellukset Rock-free-toiminnolla |
| 09636 Raskas kuljetus | 03720 Ei ASR:ää |
| 09637 Nesteiden kuljetus | |

JARRUJÄRJESTELMÄ

Pakokaasujarru; Jäähdytetyt levyjarrut edessä ja takana. Kaksipiirinen paineilmajärjestelmä, jossa elektroninen ohjaus (EBS). Moottorikäyttöinen, vesijäähdytteinen kompressori, jossa automaattinen lämmitettävä ilmankuivain..

Optional

| | |
|---|---|
| 09921 MX-moottorijarru | 01497 Seisontajarrun paineilmaohjaus ja äänivaroitus |
| 02715 ZF Intarder | |
| 01572 Seisontajarrun sähköpneumaattinen ohjaus | 00929 Vetävä taka-akseli, jossa rumpujarrut |

ALUSTA

Akseliväli 5,00 m / peräylitys 1,75 m; Sivupalkin korkeus 310 mm; Komponenttien vakiosijainti; 340 l alum. polttoainesäiliö (V), korkeus 620 mm; AdBlue®-säiliö, 45 litraa, vas. akkukotelon alla; Etuosan alleajosuojat (FUP); Roiskeesto.

Optional

| | |
|---|--|
| 16157 Polttoainesäiliöt, materiaalit ja koot | 03323 Takavallo, jossa LED-lamput |
| 07070 Varapyörän kannatin vasemmalla | |

V-TANKO JA PERÄVAUNUVARUSTEET

Poikittaispalkin D-arvo = 13,7; Pneumaattinen perävaunun kytkentä, palm-tyyppi; Sähkökytkentä 24 V / 2 x 7 napaa.

Optional

| | |
|---|---|
| 07033 Perävaunun kytkentä Ringfeder D=13,7 | 08027 Perävaunun kytkentä Rockinger D=20,0 |
| 07034 Perävaunun kytkentä Ringfeder D=20,0 | 04659 Perävaunukaapeli EBS |
| 08026 Perävaunun kytkentä Rockinger D=13,0 | |

MUOTOILUN OSAT JA VALMISTELUT

Käyttöliitin rungossa.

Optional

| | |
|--|-----------------------------|
| 02729 Plug & Play -käyttöliitin | 09421 Lisävarajohdot |
|--|-----------------------------|

VOIMAN ULOSOTTO (PTO)**Optional**

| |
|--------------------------------------|
| 16148 PTO:n tyypit ja asennot |
|--------------------------------------|

24 V:N VIRTALÄHDE

Laturi 130 A, akut 2x 175 Ah..

Optional

| | |
|-----------------------------|---|
| 08775 Laturi 150 A | 07671 Akut 2 x 210 Ah AGM C-tyyppi |
| 01257 Akut 2x 140 Ah | 06440 Akut 2 x 230 Ah |

GVM JA GCM

Tekninen GVM (alustan paino) maks. 35 000 kg; Voimansiirto, GCM maks. 50á000 kg luokka 3.

Optional

| | |
|---|---|
| 00200 GCM (voimansiirto) maks. 38000 kg luokka 2 | 00939 Voimansiirto, GCM maks. 56á000 kg luokka 2 |
| 00209 Voimansiirto, GCM maks. 40á000 kg luokka 3 | 00818 Voimansiirto, GCM maks. 60á000 kg luokka 3 |
| 03673 Voimansiirto, GCM maks. 44 000 kg luokka 2 | |

KÄYTTÖOLOSUHTEET

Ilmanotto edessä.

Optional

| | |
|---|--|
| 08400 Silent-tila. | 06614 Pölysuojus |
| 02260 Ohjaamon lisäeristys | 06620 Pölysuojus + hyönteisverkko |
| 03648 Sykloninen ilmanotto korkealla | |

HUOLTO JA YLLÄPITO

Lisätakuu - voimansiirto kattaa kaikki alkuperäisen laitevalmistajan toimittamassa ajoneuvossa ilmenevät viat (kulutusosia lukuun ottamatta) 1 vuoden ajan, 2. ja 3. vuonna voimansiirrosta ilmenevät viat 300 000 km:iin asti sekä konerikon 1 vuoden ajan.; ITS-palvelu.

Optional

| |
|------------------------------------|
| 08311 Pidentetty huoltoväli |
|------------------------------------|

AJONEUVON TOIMITUS

Työkalujen minimisarja.

Optional

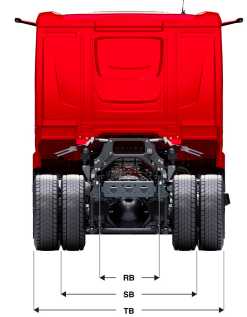
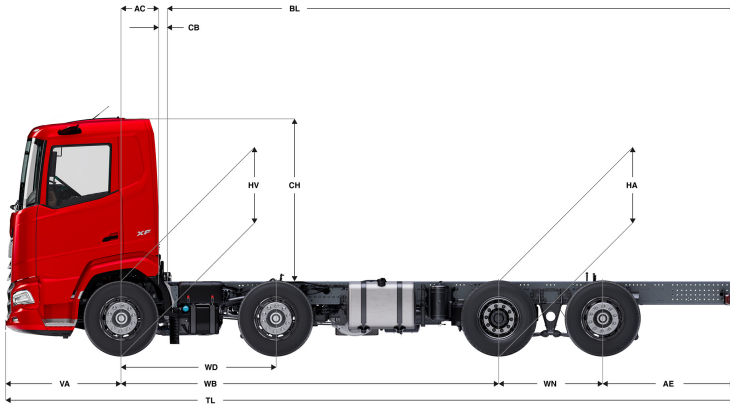
| |
|-------------------------|
| 07569 Nostopukki |
|-------------------------|

LISÄVARUSTEPAKETIT**Optional**

| | |
|-----------------------------------|------------------------------------|
| 17448 Safety pack NGD | 17625 Climate Pack -paketti |
| 17595 Executive Pack XD/XF | |

XF 410

FAX 8X2 Alusta



| | Wheelbase - AE | | Unladen weight ¹⁾ | | | Gross Carrying Capacity | | | Variable dimensions | | | | | | | | | |
|------------------|----------------|------------------|------------------------------|------|-------|-------------------------|-------|-------|---------------------|------------------|------|------------------|------|-------|------------------|------------------|-------------------|-------------------|
| | WB | AE ⁵⁾ | Front | Rear | Total | Front | Rear | Total | AC | CB ⁶⁾ | CH | BL ⁷⁾ | BL | TL | HA ⁸⁾ | HA ⁹⁾ | TK ¹⁰⁾ | TW ¹¹⁾ |
| DAY CAB | 4,60 | 1,55 | 7176 | 2205 | 9381 | 7824 | 16795 | 24619 | 0,50 | 0,07 | 2,18 | 6,62 | 6,62 | 9,08 | 0,99 | 0,96 | 17,08 | 18,37 |
| | 5,00 | 1,75 | 7103 | 2398 | 9500 | 7897 | 16602 | 24500 | 0,50 | 0,07 | 2,18 | 7,13 | 7,13 | 9,68 | 0,99 | 0,96 | 18,24 | 19,55 |
| | 5,70 | 2,00 | 6957 | 2623 | 9580 | 8043 | 16377 | 24420 | 0,50 | 0,07 | 2,18 | 8,03 | 8,03 | 10,63 | 0,99 | 0,96 | 20,27 | 21,60 |
| | 6,40 | 2,60 | 6999 | 3047 | 10045 | 8001 | 15953 | 23955 | 0,50 | 0,07 | 2,18 | 8,91 | 8,91 | 11,93 | 0,99 | 0,96 | 22,31 | 23,65 |
| SLEEPER CAB | 4,60 | 1,55 | 7305 | 2185 | 9490 | 7695 | 16815 | 24510 | 0,83 | 0,07 | 2,18 | 5,99 | 5,99 | 9,08 | 0,99 | 0,96 | 17,08 | 18,37 |
| | 5,00 | 1,75 | 7230 | 2380 | 9610 | 7770 | 16620 | 24390 | 0,83 | 0,07 | 2,18 | 6,50 | 6,50 | 9,68 | 0,99 | 0,96 | 18,24 | 19,55 |
| | 5,70 | 2,00 | 7082 | 2608 | 9690 | 7918 | 16392 | 24310 | 0,83 | 0,07 | 2,18 | 7,40 | 7,40 | 10,63 | 0,99 | 0,96 | 20,27 | 21,60 |
| | 6,40 | 2,60 | 7122 | 3033 | 10155 | 7878 | 15967 | 23845 | 0,83 | 0,07 | 2,18 | 8,31 | 8,31 | 11,93 | 0,99 | 0,96 | 22,31 | 23,65 |
| SLEEPER HIGH CAB | 4,60 | 1,55 | 7347 | 2176 | 9523 | 7653 | 16824 | 24477 | 0,83 | 0,07 | 2,66 | 6,00 | 6,00 | 9,08 | 0,99 | 0,96 | 17,08 | 18,37 |
| | 5,00 | 1,75 | 7272 | 2371 | 9643 | 7728 | 16629 | 24357 | 0,83 | 0,07 | 2,66 | 6,52 | 6,52 | 9,68 | 0,99 | 0,96 | 18,24 | 19,55 |
| | 5,70 | 2,00 | 7122 | 2601 | 9723 | 7878 | 16399 | 24277 | 0,83 | 0,07 | 2,66 | 7,40 | 7,40 | 10,63 | 0,99 | 0,96 | 20,27 | 21,60 |
| | 6,40 | 2,60 | 7162 | 3026 | 10188 | 7838 | 15974 | 23812 | 0,83 | 0,07 | 2,66 | 8,31 | 8,31 | 11,93 | 0,99 | 0,96 | 22,31 | 23,65 |

| | | | | | | | | |
|------------------|----------|----------|----------|--------------------------|--------------------------|----------|----------|--------------------------|
| OTHER DIMENSIONS | VA: 1,53 | WD: 2,05 | WN: 1,40 | HV ¹²⁾ : 1,03 | HV ¹³⁾ : 0,96 | RB: 0,79 | SB: 1,82 | TB ¹⁴⁾ : 2,48 |
|------------------|----------|----------|----------|--------------------------|--------------------------|----------|----------|--------------------------|

1) GVM rekisteröinti-asiakirjojen mukaisesti.
 2) GCM rekisteröinti-asiakirjojen mukaisesti.
 3) Akselikuormitus vakioengaskoolilla.
 4) Alustan ja ohjaamon paino lasketuna vain vakiovarusteiden kanssa, säiliössä 306 litraa polttoainetta ja 41 litraa AdBlue®, kuljettajan paino 80 kg, toleranssi ±3 %. Varustuksen vaihtaminen voi vaikuttaa merkittävästi ajoneuvon painoon.
 5) Kuvassa olevalle WB:lle voi olla saatavana muita AE-mittoja. Muuta peräilytystä lasketun rungon mitan mukaan.
 6) CB perustuu vakioilmanottoon ja/tai ilmanpoistoon.
 7) Laske asiakaskohtainen rungon pituus TOPECilla. Runkopituudet kuvassa tasaisesti jakautuneen kuorman ja akselin enimmäiskuormituksen mukaan.

8) Korkeus kuormittamattomana vetävän akselin keskeltä (takimmainen akseli alhaalla).
 9) Korkeus kuormittettuna vetävien akselien keskeltä.
 10) TK = kääntösäde reunakivetysten välissä.
 11) TW = kääntösäde seinien välissä.
 12) Korkeus kuormittamattomana etuakselin keskeltä.
 13) Korkeus kuormittettuna etuakselin keskeltä.
 14) TB on kokonaisleveys takana. (Etuakselin keskellä 255).

Depending on the vehicle configuration a specific option may not be possible. The availability and specification of this vehicle may differ per country. For further information please contact the DAF organisation. Pictures and technical illustrations are not binding in detail and can differ from the standard specification. Subject to modification without prior notice.