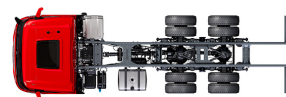


Specification sheet

XF 410

FAT 6X4 Alusta



ENGINES

- XF NewGen 370 MX-11 (270 kW / 367 hv)
- XF NewGen 410 MX-11 (300 kW / 408 hv)
- XF NewGen 450 MX-11 (330 kW / 449 hv)
- XF NewGen 430 MX-13 (315 kW / 428 hv)
- XF NewGen 480 MX-13 (355 kW / 483 hv)
- XF NewGen 530 MX-13 (390 kW / 530 hv)

GVM¹⁾

- 27000 kg
- Max. front 8000 kg
- Max. rear 19000 kg

GCM²⁾

- 50000 kg

Nordic Truckcenter Oy, Vantaa, Tel: +358 (0) 20 769 1720, www.nordictruckcenter.com/fi

003F0249AAAA - 202513C - 06-12-2024

OHJAAMON ULKOPUOLI

Ylellinen Day Cab -ohjaamo, jonka aerodynaaminen muotoilu vähentää polttoaineenkulutusta ja CO₂-päästöjä. Suuri, syvä ja kaarevareunainen tuulilasi sekä isot sivuikkunat tarjoavat erinomaisen näkyvyyden ja parantavat turvallisuutta. Ohjaamon pituus 2030 mm; ohjaamon leveys: 2 500 mm. Ohjaamoaskelten määrä: 3.; Ohjaamon mekaaninen ripustus; LED-ajovalot; Etunäkymäpeili.

Optional

| | |
|----------------------------------------------------------------|-----------------------------------------------------------------|
| 07018 Sleeper Cab | 01925 Kaksi LED-työvaloa ohjaamon takaseinälle |
| 06244 Sleeper High Cab - ohjaamo | 01891 Pyörivät varoitusvalot ohjaamon etuosassa, valmuis |
| 02889 Rungon etuosan toteutus: ei pohjalevyä | 06629 Kaksi pyörivää varoitusvaloa |
| 02952 Rungon etuosan toteutus: aerodyn. pohjalevy | 03232 Tuulilasi, jossa aurinkosuojaakalvo |
| 07586 Rungon etuosan toteutus: kestävä | 03317 Takaikkuna: kaksinkertainen |
| 03358 Aurinkosuoja | 07343 Laajakulmaikkuna apukuljettajan ovelta |
| 03922 Sumuvalot edessä | 01550 Ei etunäkymäpeiliä |
| 00936 LED-lisävalot ohjaamon katolla, valmuis | 01362 DAF Digital Vision System |
| 01836 LED-ylävalot | 01913 DAF Corner View |
| 00949 LED-yläval., lisäval. LED-val. ohj. kat., valmuis | |

AERODYNAMIIKKA

Optional

| | |
|-----------------------------------------------------------------|-----------------------------------------------------------------|
| 00008 Sääd. katon ilmansuunt., lyhyt, Sleeper High Cab | 00082 Säädettyvä katon ilmansuuntain, Day Cab |
| 01902 Sääd. kat. ilmsuunt. pit. mat.>4m(!)XF Sl. Hgh Cab | 00097 Säädettyvä katon ilmansuuntain, Sleeper Cab |
| 00124 Sääd. kat. ilm.suunt. keski>4m(!) Sleeper High Cab | 00020 Sääd. katon ilm.suunt. pitkä mat. Sleeper High Cab |
| 01538 Sääd. kat. ilm.suunt pitkä keski>4m(!)Sleeper High | |

VÄRIT

Ohjaamon väri E1980 Crystal White; Alustan väri harmaa.; Puskurin väri: Crystal White.

OHJAAMON SISÄPUOLI

Ohjaamon sisätilojen verhoilun väri: Luxury; Kojelaudan viimeistely: Vision; Ohjaamon sisätilojen sisustus: Hexagon; Kuljettajan istuin: Comfort Air; Kuljettajan istuimessa ei käsinojaa; Apuk. ist.: cinema, kangasverh.; Ei kojelaudan pöytää; Säilytyslokero keskiosassa; Automaattinen lämmönsäätö ja ilmastointi; Ei lisälämmittintä.

Optional

| | |
|--------------------------------------------------------------|--------------------------------------------------------------|
| 02354 Ohjauspyörä, jossa hopeanväriset yksityiskohtat | 04070 Kaksi laatikkoa |
| 02355 Ohjauspyörä, nahkaverhoiltu | 03954 Jääkaappi |
| 02146 Kojelaudan viimeistely: Plateau | 04050 Jääkaappi ja laatikko |
| 02353 Ohjaamon sisätilojen sisustus: Argenta | 04069 Kaksi jääkaappia |
| 02350 Ohjaamon sisätilojen sisustus: Natura | 02838 Vaahtomuovipatja alavuoteelle |
| 07733 Kuljettajan istuin: Luxury Air | 02854 Xtra Comfort -patja alavuoteelle |
| 07736 Kuljettajan istuin: Super Air | 01775 Xtra Comfort -patja ja sijauspatja alavuoteelle |
| 07737 Kuljettajan istuin: Xtra Leather Air | 06970 Ohjaamon automaattinen ilmastointi |
| 02117 Kolmas istuin | 01967 Ilmastointi pysäköitynä, integroitu |
| 03948 Yksi laatikko | |

VIESTINTÄ JA AJONHALLINTA

PACCAR Connect; Digitaal. ajopiirturi, Stoneridge 1C versio G2V2; Nopeusrajoittimen asetus 85/90 km/h; DAF Infotainment Luxury ja Luxury-kaiuttimet; Mukautuva vakionopeussäädin ja FCW sekä AEBS -3; Driver Performance Assistant -ajovavustin.

Optional

| | |
|----------------------------------------------------------|------------------------------------------------|
| 09681 MAUT-valmuis | 06991 Ennakoiva vakionopeussäädin |
| 03470 DAF Infotainment System: Exclusive, valmuis | 06992 Ennakoiva vakionopeussäädin, Lite |
| 01915 DAF Infotainment System: Luxury Plus | |

TURVALLISUUS

DAF Drowsiness Detection; Kaistavahtijärjestelmä; Ajonvakautusjärjestelmä (VSC); Perusajonestolaite.

Optional

| | |
|----------------------------------------------------------------|--------------------------------------------|
| 08631 Turvatyyny (kuljettaja) ja 2 turvavyön kiristintä | 00795 Turvallisuussäännökset EC ADR |
| 02569 Ei kuljettajan olotilan valvontaa | 01952 Ei DAF Side/Turn Assista |

RIPUSTUS JA AKSELIT

Edessä: 8,00 t, parabolinen, 163N; Taka-akselin kuorma 13,00 + 13,00 t; Takana: 26,00 t, ilmajousitus, SR1360T; Ei nostolaitetta.

Optional

| | |
|----------------------------------------|--------------------------------------------------|
| 01769 Etuakselin kuorma 7,50 t | 01601 Porrastettu takajousitus |
| 06257 Etuakselin kuorma 9,00 t | 04549 Taka-akselin kuorma 10,50 + 10,50 t |
| 06095 Etuakselin kuorma 10,00 t | 08191 Akselikuormituksen valvonta |
| 07494 Taka-akseli HR1670T | |

VANTEET JA RENKAAT

Vetävä(t) taka-akseli(t): 315/70R22.5; F1,315/70R22.5GO FMXSE 156/150 L Steering BBA 3P; R1,315/70R22.5GO FMXDE 154/150 L Traction BBA 3P.

Optional

| |
|--------------------------------------|
| 16152 Rengasmerkit ja -tyypit |
|--------------------------------------|

VOIMANSIIRTO

MX-11-moottori, usean vääntömomentin 6-sylinterinen dieselmoottori, 10,8 litraa. Teho 300 kW (408 hv) kierrosnopeudella 1 600 r/min. Enimmäisvääntömomentti 2 150 Nm kierrosnopeudella 900 rpm; Pakokaasupäästöt Euro 6; Eco-polttoaine; 12-vaihteinen TraXon 12TX2010 DD, 16,69-1,00; Vaihteiston välityssuhteet 16,69 - 1,00; Taka-akselin välityssuhde 2,83.

Optional

| | |
|-----------------------------------------|------------------------------------------------------|
| 07110 Eco-suorituskyky | 09637 Nesteiden kuljetus |
| 02314 Vaihteiston ylivaihde | 08371 Pitkä ajoneuvoyhdistelmä (LCV) |
| 07101 Vakiokuljetus, Lite-versio | 09638 Maastoajo |
| 09636 Raskas kuljetus | 01498 Maastosovellukset Rock-free-toiminnolla |

JARRUJÄRJESTELMÄ

Pakokaasujarru; Jäähdytetyt levyjarrut edessä ja takana. Kaksipiirinen paineilmajärjestelmä, jossa elektroninen ohjaus (EBS). Moottorikäyttöinen, vesijäähdytteinen kompressori, jossa automaattinen lämmitettävä ilmankuivain..

Optional

| | |
|-------------------------------------------------------|-------------------------------------------------------------|
| 09921 MX-moottorijarru | 01497 Seisontajarrun paineilmaohjaus ja äänivaroitus |
| 02715 ZF Intarder | 00929 Vetävä taka-akseli, jossa rumpujarrut |
| 01572 Seisontajarrun sähköpneumaattinen ohjaus | |

ALUSTA

Akseliväli 4,55 m / peräylitys 1,65 m; Sivupalkin korkeus 310 mm; Komponenttien vakiosijainti; 340 l alum. polttoainesäiliö (V), korkeus 620 mm; AdBlue®-säiliö, 45 litraa, alustan vas. sivulla; Etuosan alleajosuojat (FUP); Roiskeenesto.

Optional

| | |
|-----------------------------------------------------|------------------------------------------|
| 16157 Polttoainesäiliöt, materiaalit ja koot | 03323 Takavallo, jossa LED-lamput |
| 07070 Varapyörän kannatin vasemmalla | |

V-TANKO JA PERÄVAUNUVARUSTEET

Poikittaispalkin D-arvo = 13,7; Pneumaattinen perävaunukytkenä, palm-tyyppi; Sähkökytkentä 24 V / 2 x 7 napaa.

Optional

| | |
|---------------------------------------------------|---------------------------------------------------|
| 07033 Perävaunun kytkentä Ringfeder D=13,7 | 08027 Perävaunun kytkentä Rockinger D=20,0 |
| 07034 Perävaunun kytkentä Ringfeder D=20,0 | 04659 Perävaunukaapeli EBS |
| 08026 Perävaunun kytkentä Rockinger D=13,0 | |

MUOTOILUN OSAT JA VALMISTELUT

Käyttöliitin rungossa.

Optional

| | |
|----------------------------------------|-----------------------------|
| 02729 Plug & Play -käyttöliitin | 09421 Lisävarajohdot |
|----------------------------------------|-----------------------------|

VOIMAN ULOSOTTO (PTO)

Optional

| |
|--------------------------------------|
| 16148 PTO:n tyypit ja asennot |
|--------------------------------------|

24 V:N VIRTALÄHDE

Laturi 110 A, akut 2x 175 Ah..

Optional

| | |
|-----------------------------|-------------------------------------------|
| 04492 Laturi 130 A | 07671 Akut 2 x 210 Ah AGM C-tyyppi |
| 08775 Laturi 150 A | 06440 Akut 2 x 230 Ah |
| 01257 Akut 2x 140 Ah | |

GVM JA GCM

Tekninen GVM (alustan paino) maks. 33 000 kg; Voimansiirto, GCM maks. 60 000 kg luokka 2.

Optional

| | |
|---------------------------------------------------------|------------------------------------------------------------|
| 00200 GCM (voimansiirto) maks. 38000 kg luokka 2 | 00157 Voimansiirto, GCM maks. 61á000 kg luokka 2 |
| 00209 Voimansiirto, GCM maks. 40á000 kg luokka 3 | 06280 Voimansiirto, GCM maks. 63á000 kg luokka 2 |
| 03673 Voimansiirto, GCM maks. 44 000 kg luokka 2 | 01313 Voimansiirto, GCM maks. 70á000 kg luokka 2 |
| 03675 Voimansiirto, GCM maks. 50á000 kg luokka 3 | 02135 Voimansiirto (GCM), maks. 71 000 kg, luokka 2 |
| 00778 Voimansiirto, GCM maks. 58á000 kg luokka 2 | 02143 Voimansiirto (GCM), maks. 78 000 kg, luokka 2 |
| 00818 Voimansiirto, GCM maks. 60á000 kg luokka 3 | |

KÄYTTÖOLOSUHTEET

Ilmanotto edessä.

Optional

| | |
|---------------------------------------------|------------------------------------------|
| 02260 Ohjaamon lisäeristys | 06614 Pölysuojus |
| 03648 Sykloninen ilmanotto korkealla | 06620 Pölysuojus + hyönteisverkko |

HUOLTO JA YLLÄPITO

Lisätakuu - voimansiirto kattaa kaikki alkuperäisen laitevalmistajan toimittamassa ajoneuvossa ilmenevät viat (kulutusosia lukuun ottamatta) 1 vuoden ajan, 2. ja 3. vuonna voimansiirrosta ilmenevät viat 300 000 km:iin asti sekä konerikon 1 vuoden ajan.; ITS-palvelu.

Optional

| |
|------------------------------------|
| 08311 Pidennetty huoltoväli |
|------------------------------------|

AJONEUVON TOIMITUS

Työkalujen minimisarja.

Optional

| |
|-------------------------|
| 07569 Nostopukki |
|-------------------------|

LISÄVARUSTEPAKETIT

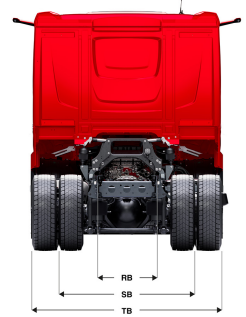
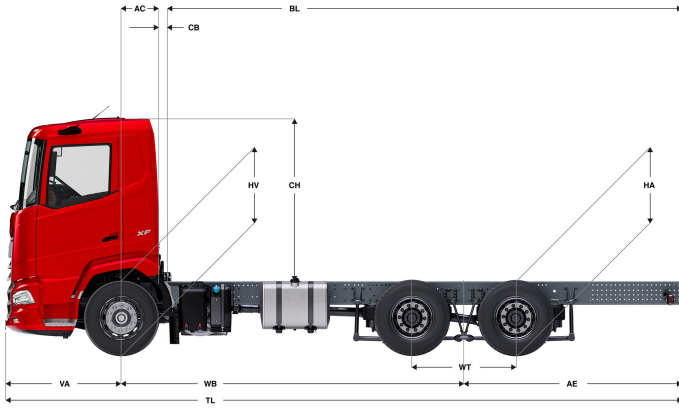
Optional

| | |
|-----------------------------------|------------------------------------|
| 17448 Safety pack NGD | 17625 Climate Pack -paketti |
| 17595 Executive Pack XD/XF | |

Go to [DAF.com](https://www.daf.com) to configure your own perfect DAF.

XF 410

FAT 6X4 Alusta



| | Wheelbase - AE | | Unladen weight ¹⁾ | | | Gross Carrying Capacity | | | Variable dimensions | | | | | | | | | |
|------------------|----------------|------------------|------------------------------|------|-------|-------------------------|-------|-------|---------------------|------------------|------|------------------|------|-------|------------------|------------------|-------------------|-------------------|
| | WB | AE ⁵⁾ | Front | Rear | Total | Front | Rear | Total | AC | CB ⁶⁾ | CH | BL ⁷⁾ | BL | TL | HA ⁸⁾ | HA ⁹⁾ | TK ¹⁰⁾ | TW ¹¹⁾ |
| DAY CAB | 4,05 | 1,65 | 4935 | 3761 | 8697 | 3065 | 15239 | 18303 | 0,50 | 0,07 | 2,18 | 5,95 | 6,26 | 7,23 | 1,03 | 1,01 | 14,14 | 15,54 |
| | 4,55 | 1,65 | 5021 | 3871 | 8892 | 2979 | 15129 | 18108 | 0,50 | 0,07 | 2,18 | 6,84 | 7,20 | 7,73 | 1,03 | 1,01 | 15,44 | 16,86 |
| | 5,00 | 1,65 | 5059 | 3916 | 8975 | 2941 | 15084 | 18025 | 0,50 | 0,07 | 2,18 | 7,64 | 8,05 | 8,18 | 1,03 | 1,01 | 16,61 | 18,05 |
| | 5,55 | 3,20 | 4989 | 4301 | 9290 | 3011 | 14699 | 17710 | 0,50 | 0,07 | 2,18 | 8,56 | 9,01 | 10,28 | 1,03 | 1,00 | 18,05 | 19,50 |
| SLEEPER CAB | 4,05 | 1,65 | 5033 | 3766 | 8799 | 2967 | 15234 | 18201 | 0,83 | 0,07 | 2,18 | 5,31 | 5,64 | 7,23 | 1,03 | 1,00 | 14,14 | 15,54 |
| | 4,55 | 1,65 | 5119 | 3875 | 8995 | 2881 | 15125 | 18005 | 0,83 | 0,07 | 2,18 | 6,22 | 6,58 | 7,73 | 1,03 | 1,01 | 15,44 | 16,86 |
| | 5,00 | 1,65 | 5158 | 3920 | 9078 | 2842 | 15080 | 17922 | 0,83 | 0,07 | 2,18 | 7,02 | 7,42 | 8,18 | 1,03 | 1,01 | 16,61 | 18,05 |
| | 5,55 | 3,20 | 5088 | 4304 | 9392 | 2912 | 14696 | 17608 | 0,83 | 0,07 | 2,18 | 7,94 | 8,39 | 10,28 | 1,03 | 1,00 | 18,05 | 19,50 |
| SLEEPER HIGH CAB | 4,05 | 1,65 | 5066 | 3766 | 8832 | 2934 | 15234 | 18168 | 0,83 | 0,07 | 2,66 | 5,32 | 5,65 | 7,23 | 1,03 | 1,01 | 14,14 | 15,54 |
| | 4,55 | 1,65 | 5152 | 3875 | 9028 | 2848 | 15125 | 17972 | 0,83 | 0,07 | 2,66 | 6,23 | 6,59 | 7,73 | 1,03 | 1,01 | 15,44 | 16,86 |
| | 5,00 | 1,65 | 5191 | 3920 | 9111 | 2809 | 15080 | 17889 | 0,83 | 0,07 | 2,66 | 7,03 | 7,44 | 8,18 | 1,03 | 1,01 | 16,61 | 18,05 |
| | 5,55 | 3,20 | 5121 | 4304 | 9426 | 2879 | 14696 | 17574 | 0,83 | 0,07 | 2,66 | 7,95 | 8,41 | 10,28 | 1,03 | 1,00 | 18,05 | 19,50 |

| | | | | | | | |
|------------------|----------|----------|--------------------------|--------------------------|----------|----------|--------------------------|
| OTHER DIMENSIONS | VA: 1,53 | WT: 1,40 | HV ¹²⁾ : 1,01 | HV ¹³⁾ : 0,88 | RB: 0,79 | SB: 1,82 | TB ¹⁴⁾ : 2,48 |
|------------------|----------|----------|--------------------------|--------------------------|----------|----------|--------------------------|

1) GVM rekisteröinti asiakirjojen mukaisesti.
 2) GCM rekisteröinti asiakirjojen mukaisesti.
 3) Akselikuormitus vakio rengaskoolalla.
 4) Alustan ja ohjaamon paino laskettuna vain vakiovarusteiden kanssa, säiliössä 306 litraa polttoainetta ja 41 litraa AdBlue®, kuljettajan paino 80 kg, toleranssi ±3 %. Varustuksen vaihtaminen voi vaikuttaa merkittävästi ajoneuvon painoon.
 5) Kuvassa olevalle WB:lle voi olla saatavana muita AE-mittoja. Muuta peräilytystä lasketun rungon mitan mukaan.
 6) CB perustuu vakioilmanottoon ja/tai ilmanpoistoon.
 7) Laske asiakaskohtainen rungon pituus TOPECilla. Runkopituudet kuvassa tasaisesti jakautuneen kuorman ja akselin enimmäiskuormituksen mukaan.

8) Korkeus kuormittamattomana vetävien akselien keskeltä.
 9) Korkeus kuormittettuna vetävien akselien keskeltä.
 10) TK = kääntösäde reunakivetysten välissä.
 11) TW = kääntösäde seinien välissä.
 12) Korkeus kuormittamattomana etuakselin keskeltä.
 13) Korkeus kuormittettuna etuakselin keskeltä.
 14) TB on kokonaisleveys takana. (Etuakselin keskellä 255).

Depending on the vehicle configuration a specific option may not be possible. The availability and specification of this vehicle may differ per country. For further information please contact the DAF organisation. Pictures and technical illustrations are not binding in detail and can differ from the standard specification. Subject to modification without prior notice.