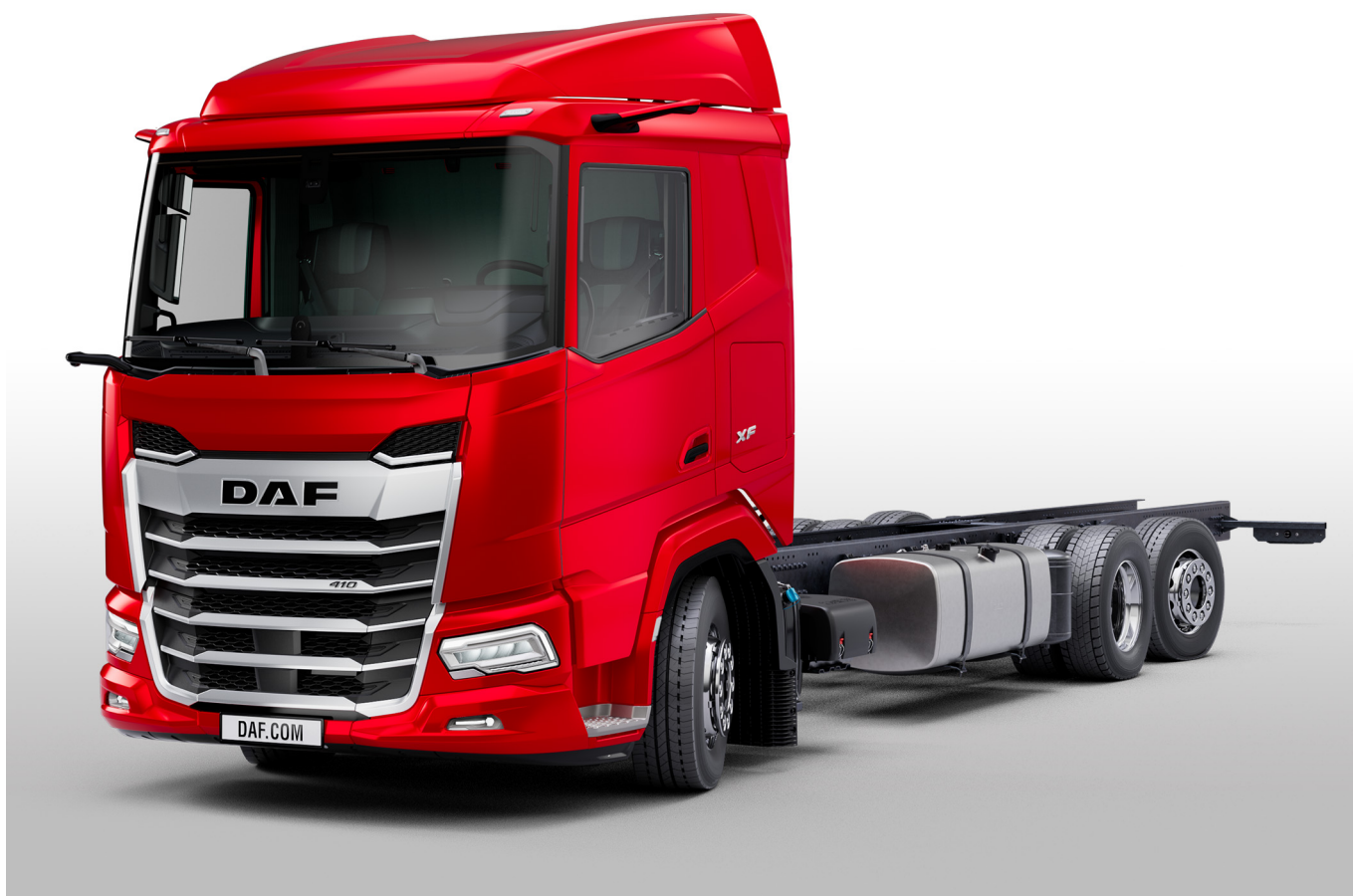
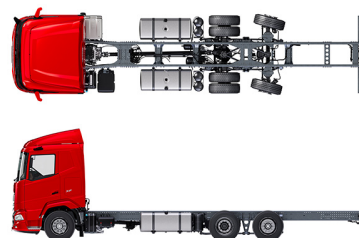


Specification sheet

XF 410

FAN 6X2 Alusta



ENGINES

- XF NewGen 370 MX-11 (270 kW / 367 hv)
- XF NewGen 410 MX-11 (300 kW / 408 hv)
- XF NewGen 450 MX-11 (330 kW / 449 hv)
- XF NewGen 430 MX-13 (315 kW / 428 hv)
- XF NewGen 480 MX-13 (355 kW / 483 hv)
- XF NewGen 530 MX-13 (390 kW / 530 hv)

GVM¹⁾

- 27000 kg
- Max. front 8000 kg
- Max. rear 19000 kg

GCM²⁾

- 50000 kg

Nordic Truckcenter Oy, Vantaa, Tel: +358 (0) 20 769 1720, www.nordictruckcenter.com/fi

003F0229NAAA - 202513C - 06-12-2024

OHJAAMON ULKOPUOLI

Ylellinen Sleeper Cab -ohjaamo, jonka aerodynaaminen muotoilu vähentää polttoaineenkulutusta ja CO₂-päästöjä. Suuri, syvä ja kaarevareunainen tuulilasi sekä isot sivuikkunat tarjoavat erinomaisen näkyvyyden ja parantavat turvallisuutta. Ensiluokkaisen tilavassa ja käytännöllisessä ohjaamossa on miellyttävä ajaa, viettää aikaa ja nukkua. Ohjaamon pituus 2 360 mm; ohjaamon leveys: 2 500 mm. Ohjaamon askelten määrä: 3.; Ohjaamon mekaaninen ripustus; LED-ajovalot; Etunäkymäpeili.

Optional

07017 Day Cab	01925 Kaksi LED-työvalo ohjaamon takaseinälle
06244 Sleeper High Cab - ohjaamo	01891 Pyörivät varoitusvalot ohjaamon etuosassa, valmuis
02889 Rungon etuosan toteutus: ei pohjalevyä	06629 Kaksi pyörivää varoitusvaloa
02952 Rungon etuosan toteutus: aerodyn. pohjalevy	03232 Tuulilasi, jossa aurinkosuojakalvo
07586 Rungon etuosan toteutus: kestävä	03317 Takaikkuna: kaksinkertainen
03358 Aurinkosuojat	07343 Laajakulmaikkuna apukuljettajan ovenssa
03922 Sumuvalot edessä	01550 Ei etunäkymäpeiliä
00936 LED-lisävalot ohjaamon katolla, valmuis	01358 Ei DAF Digital Vision Systemiä
01836 LED-ylävalot	01913 DAF Corner View
00949 LED-yläval., lisäval. LED-val. ohj. kat., valmuis	

AERODYNAMIIKKA

Optional

03846 Ei katon ilmansuuntainta	01538 Sääd. kat. ilm.suunt pitkä keski>4m(!)Sleeper High
00008 Sääd. katon ilmansuunt., lyhyt, Sleeper High Cab	00082 Säädettävä katon ilmansuuntain, Day Cab
01902 Sääd. kat. ilmsuunt. pit. mat.>4m(!)XF Sl. High Cab	00020 Sääd. katon ilm.suunt. pitkä mat. Sleeper High Cab
00124 Sääd. kat. ilm.suunt. keski>4m(!) Sleeper High Cab	

VÄRIT

Ohjaamon väri E1980 Crystal White; Alustan väri harmaa.; Puskurin väri: Crystal White.

OHJAAMON SISÄPUOLI

Ohjaamon sisätilojen verhoilun väri: Luxury; Kojelaudan viimeistely: Vision; Ohjaamon sisätilojen sisustus: Hexagon; Kuljettajan istuin: Comfort Air; Kuljettajan istuimessa käsinoja; Apuk. ist.: cinema, kangasverh.; Kojelaudan pöytä; Säilytyslokero keskiosassa; Automaattinen lämmönsäätö ja ilmastointi; Lisälämmitin (vesi).

Optional

07310 Musta ohjauspyörä	04070 Kaksi laatikkoa
02355 Ohjauspyörä, nahkaverhoitu	03954 Jääkaappi
02146 Kojelaudan viimeistely: Plateau	04050 Jääkaappi ja laatikko
02353 Ohjaamon sisätilojen sisustus: Argenta	04069 Kaksi jääkaappia
02350 Ohjaamon sisätilojen sisustus: Natura	31364 Ei seuraavaa ominaisuutta: Alavuoteen patja
07733 Kuljettajan istuin: Luxury Air	02854 Xtra Comfort -patja alavuoteelle
07736 Kuljettajan istuin: Super Air	01775 Xtra Comfort -patja ja sijauspatja alavuoteelle
07737 Kuljettajan istuin: Xtra Leather Air	06970 Ohjaamon automaattinen ilmastointi
02117 Kolmas istuin	01967 Ilmastointi pysäköitynä, integroitu
03948 Yksi laatikko	

VIESTINTÄ JA AJONHALLINTA

PACCAR Connect; Digitaal. ajopiirturi, Stoneridge 1C versio G2V2; Nopeusrajoittimen asetus 85/90 km/h; DAF Infotainment Luxury ja Luxury-kaiuttimet; Mukautuva vakionopeussäädin ja FCW sekä AEBS -3; Driver Performance Assistant -ajovastin.

Optional

09681 MAUT-valmuis	01915 DAF Infotainment System: Luxury Plus
03470 DAF Infotainment System: Exclusive, valmuis	06992 Ennakoiva vakionopeussäädin, Lite

TURVALLISUUS

DAF Drowsiness Detection; Kaistavahtijärjestelmä; Ajonvakautusjärjestelmä (VSC); Perusajonestolaite.

Optional

08631 Turvatyyny (kuljettaja) ja 2 turvavyön kiristintä	00795 Turvallisuuksäännökset EC ADR
02569 Ei kuljettajan olotilan valvontaa	01952 Ei DAF Side/Turn Assistia
06410 Safe Load Pass -valmuis	

RIPUSTUS JA AKSELIT

Edessä: 8,00 t, parabolinen, 163N; Taka-akselin kuorma 13,00 t; Takana: 20,00 t, ilmajousitus, SR1344; Taka-akselikuormitus 8,0 t; Nostolaite.

Optional

06257 Etuakselin kuorma 9,00 t	04057 Taka-akseli HR1356
06095 Etuakselin kuorma 10,00 t	04588 Taka-akseli SR1347
04647 Etuilmajouset	08191 Akselikuormituksen valvonta

VANTEET JA RENKAAT

Vetävä(t) taka-akseli(t): 315/70R22.5; Toinen vetävä taka- teliakseli: 315/70R22.5; F1,315/70R22.5GO FMXSE 156/150 L Steering BBA 3P; R1,315/70R22.5GO FMXDE 154/150 L Traction BBA 3P; R2,315/70R22.5GO FMXSE 156/150 L Steering BBA 3P.

Optional

16152 Rengasmerkit ja -tyypit

VOIMANSIIRTO

MX-11-moottori, usean vääntömomentin 6-sylinterinen dieselmoottori, 10,8 litraa. Teho 300 kW (408 hv) kierrosnopeudella 1 600 r/min. Enimmäisvääntömomentti 2 150 Nm kierrosnopeudella 900 rpm.; Pakokaasupäästöt Euro 6; Eco-polttoaine; 12-vaihteinen TraXon 12TX2010 DD, 16,69-1,00; Vaihteiston välityssuhteet 16,69 - 1,00; Taka-akselin välityssuhde 2,21.

Optional

07110 Eco-suorituskyky	08371 Pitkä ajoneuvoyhdistelmä (LCV)
02314 Vaihteiston ylivaihde	09638 Maastoajo
07101 Vakiokuljetus, Lite-versio	01498 Maastosovellukset Rock-free-toiminnolla
09636 Raskas kuljetus	02843 Mekaaninen tasauspyörästön lukko
09637 Nesteiden kuljetus	

JARRUJÄRJESTELMÄ

Pakokaasujarru; Jäähdytetty levyjarrut edessä ja takana. Kaksipiirinen paineilmajärjestelmä, jossa elektroninen ohjaus (EBS). Moottorikäyttöinen, vesijäähdytteinen kompressori, jossa automaattinen lämmitettävä ilmankuivain..

Optional

09921 MX-moottorijarru	01497 Seisontajarrun paineilmaohjaus ja äänivaroitus
02715 ZF Intarder	
01572 Seisontajarrun sähköpneumaattinen ohjaus	04901 Jousijarrusylinterit ensimmäisessä etuakselissa
	00929 Vetävä taka-akseli, jossa rumpujarrut

ALUSTA

Akseliväli 4,40 m / peräylitys 2,55 m; Sivupalkin korkeus 260 mm; Komponenttien vakiosijainti; 430 l alum. polttoainesäiliö (V), korkeus 620 mm; AdBlue®-säiliö, 45 litraa, alustan vas. sivulla; Etuosan alleajosuoja (FUP); Roiskeesto.

Optional

02601 Sivupalkin korkeus 310 mm	07071 Varapyörän kannatin oikealla
08641 Alumiiniset ilmasäiliöt	03323 Takavalo, jossa LED-lamput
16157 Polttoainesäiliöt, materiaalit ja koot	

V-TANKO JA PERÄVAUNUVARUSTEET

Poikittaispalkin D-arvo = 20; Pneumaattinen perävaunun kytkentä, palm-tyyppi; Sähkökytkentä 24 V / 2 x 7 napaa.

Optional

07033 Perävaunun kytkentä Ringfeder D=13,7	08027 Perävaunun kytkentä Rockinger D=20,0
07034 Perävaunun kytkentä Ringfeder D=20,0	04659 Perävaunukaapeli EBS
08026 Perävaunun kytkentä Rockinger D=13,0	

MUOTOILUN OSAT JA VALMISTELUT

Käyttöliitin rungossa.

Optional

02729 Plug & Play -käyttöliitin	09208 Alustassa BDF Multi system -valmius
09421 Lisävarajohdot	08121 Perävaunun nostolaitteen käyttö
09201 Alustassa BDF-valmius	

VOIMAN ULOSOTTO (PTO)

Optional

16148 PTO:n tyypit ja asennot

24 V:N VIRTALÄHDE

Laturi 130 A, akut 2x 175 Ah..

Optional

08775 Laturi 150 A	07671 Akut 2 x 210 Ah AGM C-tyyppi
01257 Akut 2x 140 Ah	06440 Akut 2 x 230 Ah

GVM JA GCM

Tekninen GVM (alustan paino) maks. 27 000 kg; Voimansiirto, GCM maks. 50 000 kg luokka 3.

Optional

00200 GCM (voimansiirto) maks. 38000 kg luokka 2	00939 Voimansiirto, GCM maks. 56 000 kg luokka 2
00209 Voimansiirto, GCM maks. 40 000 kg luokka 3	00818 Voimansiirto, GCM maks. 60 000 kg luokka 3
03673 Voimansiirto, GCM maks. 44 000 kg luokka 2	02893 Voimansiirto, GCM maks. 64 000 kg luokka 2

KÄYTTÖOLOSUHTEET

Ilmanotto edessä.

Optional

08400 Silent-tila.	06614 Pölysuojus
02260 Ohjaamon lisäeristys	06620 Pölysuojus + hyönteisverkko
03648 Sykloninen ilmanotto korkealla	

HUOLTO JA YLLÄPITO

Lisätakuu - voimansiirto kattaa kaikki alkuperäisen laitevalmistajan toimittamassa ajoneuvossa ilmenevät viat (kulutusosia lukuun ottamatta) 1 vuoden ajan, 2. ja 3. vuonna voimansiirrosta ilmenevät viat 300 000 km:iin asti sekä konerikon 1 vuoden ajan.; ITS-palvelu.

Optional

08311 Pidennetty huoltoväli

AJONEUVON TOIMITUS

Työkalujen minimisarja.

Optional

07569 Nostopukki

LISÄVARUSTEPAKETIT

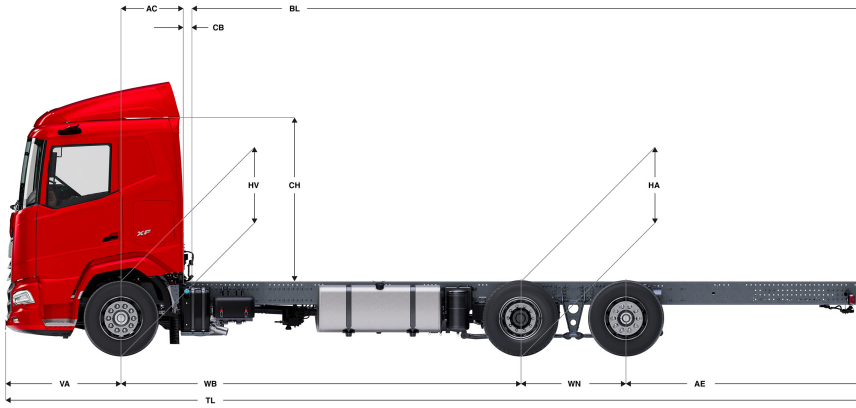
Optional

17448 Safety pack NGD	17625 Climate Pack -paketti
17595 Executive Pack XD/XF	

Go to [DAF.com](https://www.daf.com) to configure your own perfect DAF.

XF 410

FAN 6X2 Alusta



	Wheelbase - AE		Unladen weight ¹⁾			Gross Carrying Capacity			Variable dimensions									
	WB	AE ⁵⁾	Front	Rear	Total	Front	Rear	Total	AC	CB ⁶⁾	CH	BL ⁷⁾	BL	TL	HA ⁸⁾	HA ⁹⁾	TK ¹⁰⁾	TW ¹¹⁾
DAY CAB	3,80	2,05	4737	3249	7986	3263	15751	19014	0,50	0,07	2,99	6,07	6,98	8,78	0,97	0,94	13,50	14,88
	4,00	2,40	4813	3472	8285	3187	15528	18715	0,50	0,25	2,94	6,05	7,01	9,33	1,02	0,99	14,01	15,41
	4,20	2,40	4765	3371	8136	3235	15629	18864	0,50	0,07	2,99	6,74	7,73	9,53	0,97	0,94	14,53	15,94
	4,40	2,55	4767	3412	8180	3233	15588	18820	0,50	0,07	2,99	7,07	8,11	9,88	0,97	0,94	15,05	16,46
	4,60	2,75	4800	3549	8349	3200	15451	18651	0,50	0,07	2,99	7,40	8,50	10,28	0,97	0,94	15,57	16,99
	4,80	2,70	4808	3555	8363	3192	15445	18637	0,50	0,07	2,99	7,74	8,87	10,43	0,97	0,94	16,09	17,52
	5,05	2,90	4801	3602	8404	3199	15398	18596	0,50	0,07	2,99	8,14	9,33	10,88	0,97	0,94	16,74	18,18
	5,30	3,15	4778	3618	8396	3222	15382	18604	0,50	0,07	2,99	8,55	9,79	11,38	0,97	0,94	17,40	18,84
	5,60	3,15	4840	3760	8600	3160	15240	18400	0,50	0,07	2,94	9,05	10,38	11,68	1,02	0,99	18,18	19,64
	6,10	2,90	4878	3752	8629	3122	15248	18371	0,50	0,07	2,94	9,92	11,34	11,93	1,02	0,99	19,49	20,96
SLEEPER CAB	WB	AE ⁵⁾	Front	Rear	Total	Front	Rear	Total	AC	CB ⁶⁾	CH	BL ⁷⁾	BL	TL	HA ⁸⁾	HA ⁹⁾	TK ¹⁰⁾	TW ¹¹⁾
	4,20	2,40	4882	3377	8259	3118	15623	18741	0,83	0,07	2,99	6,13	7,14	9,53	0,97	0,94	14,53	15,94
	4,40	2,55	4885	3418	8302	3115	15582	18698	0,83	0,07	2,99	6,46	7,50	9,88	0,97	0,94	15,05	16,46
	4,60	2,75	4917	3555	8472	3083	15445	18528	0,83	0,07	2,99	6,80	7,89	10,28	0,97	0,94	15,57	16,99
	4,80	2,70	4926	3560	8486	3074	15440	18514	0,83	0,07	2,99	7,14	8,28	10,43	0,97	0,94	16,09	17,52
	5,05	2,90	4919	3607	8526	3081	15393	18474	0,83	0,07	2,99	7,54	8,75	10,88	0,97	0,94	16,74	18,18
	5,30	3,15	4896	3623	8519	3104	15377	18481	0,83	0,07	2,99	7,96	9,19	11,38	0,97	0,94	17,40	18,84
	5,60	3,15	4958	3765	8723	3042	15235	18277	0,83	0,07	2,94	8,46	9,80	11,68	1,02	0,99	18,18	19,64
	6,10	2,90	4996	3756	8752	3004	15244	18248	0,83	0,07	2,94	9,32	10,76	11,93	1,02	0,99	19,49	20,96
SLEEPER HIGH CAB	WB	AE ⁵⁾	Front	Rear	Total	Front	Rear	Total	AC	CB ⁶⁾	CH	BL ⁷⁾	BL	TL	HA ⁸⁾	HA ⁹⁾	TK ¹⁰⁾	TW ¹¹⁾
	4,20	2,40	4853	3373	8226	3147	15627	18774	0,83	0,07	2,85	6,11	7,12	9,53	0,97	0,94	14,53	15,94
	4,40	2,55	4856	3414	8269	3144	15586	18731	0,83	0,07	2,85	6,44	7,49	9,88	0,97	0,94	15,05	16,46
	4,60	2,75	4889	3550	8439	3111	15450	18561	0,83	0,07	2,85	6,79	7,87	10,28	0,97	0,94	15,57	16,99
	4,80	2,70	4897	3556	8453	3103	15444	18547	0,83	0,07	2,85	7,13	8,26	10,43	0,97	0,94	16,09	17,52
	5,05	2,90	4891	3603	8493	3109	15397	18507	0,83	0,07	2,85	7,53	8,73	10,88	0,97	0,94	16,74	18,18
	5,30	3,15	4868	3618	8486	3132	15382	18514	0,83	0,07	2,85	7,94	9,17	11,38	0,97	0,94	17,40	18,84
	5,60	3,15	4929	3760	8690	3071	15240	18310	0,83	0,07	2,80	8,44	9,78	11,68	1,02	0,99	18,18	19,64
	6,10	2,90	4968	3751	8719	3032	15249	18281	0,83	0,07	2,80	9,30	10,75	11,93	1,02	0,99	19,49	20,96

OTHER DIMENSIONS VA: 1,53 WN: 1,40 HV¹²⁾: 0,97 HV¹³⁾: 0,94 RB: 0,79 SB: 1,82 TB¹⁴⁾: 2,48

- 1) GVM rekisteröintiasiakirjojen mukaisesti.
- 2) GCM rekisteröintiasiakirjojen mukaisesti.
- 3) Akselikuormitus vakioirengaskoolla.
- 4) Alustan ja ohjaamon paino lasketuna vain vakiovarusteiden kanssa, säiliössä 387 litraa polttoainetta ja 41 litraa AdBlue®, kuljettajan paino 80 kg, toleranssi ±3 %. Varustuksen vaihtaminen voi vaikuttaa merkittävästi ajoneuvon painoon.
- 5) Kuvassa olevalle WB:lle voi olla saatavana muita AE-mittoja. Muuta peräilytystä lasketun rungon mitan mukaan.
- 6) CB perustuu vakioilmanottoon ja/tai ilmanpoistoon.
- 7) Laske asiakaskohtainen rungon pituus TOPECilla. Runkopituudet kuvassa tasaisesti jakautuneen kuorman ja akselin enimmäiskuormituksen mukaan.

- 8) Korkeus kuormittamattomana vetävän akselin keskeltä (takimmainen akseli alhaalla).
- 9) Korkeus kuormittettuna vetävän akselin keskeltä.
- 10) TK = kääntösäde reunakivetysten välissä.
- 11) TW = kääntösäde seinien välissä.
- 12) Korkeus kuormittamattomana etuakselin keskeltä.
- 13) Korkeus kuormittettuna etuakselin keskeltä.
- 14) TB on kokonaisleveys takana. (Etuakselin keskellä 255).

Depending on the vehicle configuration a specific option may not be possible. The availability and specification of this vehicle may differ per country. For further information please contact the DAF organisation. Pictures and technical illustrations are not binding in detail and can differ from the standard specification. Subject to modification without prior notice.