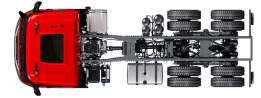


# Specification sheet

# XDC 300

FAT 6X4 Alusta



## ENGINES

- XDC NewGen 300 MX-11 (220 kW / 299 hv)
- XDC NewGen 340 MX-11 (251 kW / 341 hv)
- XDC NewGen 370 MX-11 (270 kW / 367 hv)
- XDC NewGen 410 MX-11 (300 kW / 408 hv)
- XDC NewGen 450 MX-11 (330 kW / 449 hv)

## GVM<sup>1)</sup>

- 27000 kg
- Max. front 8000 kg
- Max. rear 19000 kg

## GCM<sup>2)</sup>

- 38000 kg

003F0141CAAA - 202513D - 11-12-2024

Nordic Truckcenter Oy, Vantaa, Tel: +358 (0) 20 769 1720, [www.nordictruckcenter.com/fi](http://www.nordictruckcenter.com/fi)

## OHJAAMON ULKOPUOLI

Ylellinen Day Cab -ohjaamo, jonka aerodynaaminen muotoilu vähentää polttoaineenkulutusta ja CO2-päästöjä. Suuri, syvä ja kaarevareunainen tuulilasi sekä isot sivuikkunat tarjoavat erinomaisen näkyvyyden ja parantavat turvallisuutta. Ohjaamon pituus 2030 mm; ohjaamon leveys: 2 500 mm. Ohjaamoasketen määrä: 3.; Ohjaamon mekaaninen ripustus; LED-ajovalot ja -sumuvalot; DAF Corner View.

### Optional

<b>07018</b> Sleeper Cab	<b>01925</b> Kaksi LED-työvaloa ohjaamon takaseinälle
<b>06244</b> Sleeper High Cab - ohjaamo	<b>01891</b> Pyörivät varoitusvalot ohjaamon etuosassa, valmius
<b>01226</b> Ohjaamon ilmaripustus	<b>06629</b> Kaksi pyörivää varoitusvaloa
<b>03358</b> Aurinkosuojia	<b>03232</b> Tuulilasi, jossa aurinkosuojakalvo
<b>04291</b> Joustava ohjaamon askelma	<b>03317</b> Takaikkuna: kaksinkertainen
<b>00936</b> LED-lisävalot ohjaamon katolla, valmius	<b>07343</b> Laajakulmaikkuna apukuljettajan ovenssa
<b>01836</b> LED-ylävalot	<b>01362</b> DAF Digital Vision System
<b>00949</b> LED-yläval., lisäval. LED-val. ohj. kat., valmius	

## AERODYNAMIIKKA

### Optional

<b>00008</b> Sääd. katon ilmansuunt., lyhyt, Sleeper High Cab	<b>00082</b> Säädettyvä katon ilmansuuntain, Day Cab
<b>00124</b> Sääd. kat. ilm.suunt. keski>4m(!) Sleeper High Cab	<b>00097</b> Säädettyvä katon ilmansuuntain, Sleeper Cab
<b>01538</b> Sääd. kat. ilm.suunt pitkä keski>4m(!)Sleeper High	<b>00020</b> Sääd. katon ilm.suunt. pitkä mat. Sleeper High Cab

## VÄRIT

Ohjaamon väri E1980 Crystal White; Alustan väri harmaa.; Puskurin väri: harmaa.

## OHJAAMON SISÄPUOLI

Ohjaamon sisätilojen verhoilu väri: Luxury; Kojelaudan viimeistely: Vision; Ohjaamon sisätilojen sisustus: Hexagon; Kuljettajan istuin: Comfort Air; Apuk. ist.: cinema, kangasverh.; Ei kojelaudan pöytää; Säilytyslokero keskiosassa; Automaattinen lämmönsäätö ja ilmastointi; Ei lisälämmittintä.

### Optional

<b>02354</b> Ohjauspyörä, jossa hopeanväriset yksityiskohdat	<b>02117</b> Kolmas istuin
<b>02355</b> Ohjauspyörä, nahkaverhoilu	<b>02837</b> Kojelaudan pöytä
<b>02353</b> Ohjaamon sisätilojen sisustus: Argenta	<b>03948</b> Yksi laatikko
<b>02350</b> Ohjaamon sisätilojen sisustus: Natura	<b>03954</b> Jääkaappi
<b>07733</b> Kuljettajan istuin: Luxury Air	<b>02838</b> Vaahtomuovipatja alavuoteelle
<b>07736</b> Kuljettajan istuin: Super Air	<b>02854</b> Xtra Comfort -patja alavuoteelle
<b>07737</b> Kuljettajan istuin: Xtra Leather Air	<b>01775</b> Xtra Comfort -patja ja sijauspatja alavuoteelle
<b>09541</b> Kuljettajan istuimessa käsinoja	<b>06970</b> Ohjaamon automaattinen ilmastointi
<b>01740</b> Käsinoja kuljettajan istuimen molemmilla puolilla	

## VIESTINTÄ JA AJONHALLINTA

PACCAR Connect; Digitaal. ajopiirturi, Stoneridge 1C versio G2V2; Nopeusrajoittimen asetus 85/90 km/h; DAF Infotainment Luxury ja Luxury-kaiuttimet; Mukautuva vakionopeussäädin ja FCW sekä AEBS -3; Driver Performance Assistant -ajovastin.

### Optional

<b>09681</b> MAUT-valmius	<b>09908</b> Vakionopeussäädin
<b>03470</b> DAF Infotainment System: Exclusive, valmius	<b>06991</b> Ennakoiva vakionopeussäädin
<b>01915</b> DAF Infotainment System: Luxury Plus	<b>06992</b> Ennakoiva vakionopeussäädin, Lite

## TURVALLISUUS

Kaistavahtijärjestelmä; Ajonvakautusjärjestelmä (VSC); Perusajonestolaite; Ei EC-ADR-paketteja; DAF Side & Turn Assist.

### Optional

<b>08631</b> Turvatyyny (kuljettaja) ja 2 turvavyön kiristintä	<b>00795</b> Turvallisuussäännökset EC ADR
--	--

## RIPUSTUS JA AKSELIT

Edessä: 8,00 t, parabolinen, 167N; Taka-akselin kuorma 10,50 + 10,50 t; Takana: 21,00 t, trapetsijousitus, HR1670T; Ei nostolaitetta.

### Optional

<b>01769</b> Etuakselin kuorma 7,50 t	<b>04545</b> Taka-akselin kuorma 9,50 + 9,50 t
<b>06257</b> Etuakselin kuorma 9,00 t	<b>04563</b> Taka-akselin kuorma 13,00 + 13,00 t
<b>08730</b> Taka-akseli SR1132T	

## VANTEET JA RENKAAT

Vetävä(t) taka-akseli(t): 315/80R22.5; F1,315/80R22.5GO FMXSE 156/150 L Steering BBA 3P; R1,315/80R22.5GO FMXDE 156/150 L Traction BBA 3P.

### Optional

<b>16152</b> Rengasmerkit ja -tyypit
--------------------------------------

## VOIMANSIIRTO

MX-11-moottori, 6-sylinterinen dieselmoottori, 10,8 litraa. Teho 220 kW (299 hv) käyntinopeudella 1600 r/min. Maksimivääntö 1450 Nm käyntinopeudella 900–1400 r/min.; Pakokaasupäästöt Euro 6; Eco-polttoaine; 12-vaihteinen TraXon 12TX1810 OD, 12,92-0,77; Vaihteiston välityssuhteet 12,92 - 0,77; Taka-akselin välityssuhde 3,76.

### Optional

<b>07110</b> Eco-suorituskyky	<b>09637</b> Nesteiden kuljetus
<b>01514</b> Ryömintä	<b>09638</b> Maastoajo
<b>07101</b> Vakiokuljetus, Lite-versio	<b>01498</b> Maastosovellukset Rock-free-toiminnolla

## JARRUJÄRJESTELMÄ

Pakokaasujarru; Jäähdytetyt levyjarrut edessä, kaksoistaka-akselissa rumpujarrut. Kaksipiiri-ilmajärjestelmä, jossa elektroninen ohjaus (EBS)..

### Optional

<b>09921</b> MX-moottorijarru	<b>01497</b> Seisontajarrun paineilmaohjaus ja äänivaroitus
<b>02715</b> ZF Intarder	<b>06127</b> Vetävä taka-akseli, jossa levyjarrut
<b>01572</b> Seisontajarrun sähköpneumaattinen ohjaus	

## ALUSTA

Akseliväli 4,55 m / peräilytys 1,50 m; Sivupalkin korkeus 310 mm; Komponenttien vakiosijainti; 340 l alum. polttoainesäiliö (V), korkeus 505 mm; AdBlue®-säiliö, 45 litraa, alustan vas. sivulla; Ei etuosan alleajosuojaa; Roiskeenesto.

### Optional

- 16157** Polttoainesäiliöt, materiaalit ja koot  
**07070** Varapyörän kannatin vasemmalla
- 03323** Takavalo, jossa LED-lamput

## V-TANKO JA PERÄVAUNUVARUSTEET

Sulkupalkin D-arvo = 0 kN.

### Optional

- 07033** Perävaunun kytkentä Ringfeder D=13,7  
**07034** Perävaunun kytkentä Ringfeder D=20,0  
**08026** Perävaunun kytkentä Rockinger D=13,0
- 08027** Perävaunun kytkentä Rockinger D=20,0  
**04659** Perävaunukaapeli EBS

## MUOTOILUN OSAT JA VALMISTELUT

Käyttöliitin rungossa.

### Optional

- 02729** Plug & Play -käyttöliitin  
**09421** Lisävarajohdot

## VOIMAN ULOSOTTO (PTO)

### Optional

- 16148** PTO:n tyypit ja asennot

## 24 V:N VIRTALÄHDE

Laturi 110 A, akut 2x 140 Ah..

### Optional

- 04492** Laturi 130 A  
**08775** Laturi 150 A  
**08797** Akut 2x175Ah
- 07671** Akut 2 x 210 Ah AGM C-tyyppi  
**06440** Akut 2 x 230 Ah

## GVM JA GCM

Tekninen GVM (alustan paino) maks. 27 000 kg; GCM (voimansiirto) maks. 38000 kg luokka 2.

### Optional

- 01207** Voimansiirto, GCM maks. 35 500 kg luokka 2  
**00209** Voimansiirto, GCM maks. 40á000 kg luokka 3  
**03673** Voimansiirto, GCM maks. 44 000 kg luokka 2
- 03675** Voimansiirto, GCM maks. 50á000 kg luokka 3  
**00778** Voimansiirto, GCM maks. 58á000 kg luokka 2  
**00818** Voimansiirto, GCM maks. 60á000 kg luokka 3

## KÄYTTÖOLOSUHTEET

Ilmanotto edessä.

### Optional

- 02260** Ohjaamon lisäeristys  
**03648** Sykloninen ilmanotto korkealla
- 06614** Pölysuojus  
**06620** Pölysuojus + hyönteisverkko

## HUOLTO JA YLLÄPITO

Lisätakuu - voimansiirto kattaa kaikki alkuperäisen laitevalmistajan toimittamassa ajoneuvossa ilmenevät viat (kulutusosia lukuun ottamatta) 1 vuoden ajan, 2. ja 3. vuonna voimansiirrosta ilmenevät viat 200 000 km:iin asti sekä konerikon 1 vuoden ajan.; ITS-palvelu.

### Optional

- 08311** Pidennetty huoltoväli

## AJONEUVON TOIMITUS

Työkalujen minimisarja.

### Optional

- 07569** Nostopukki

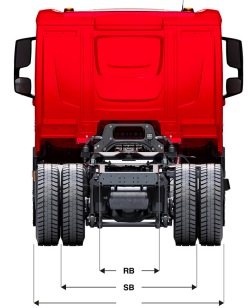
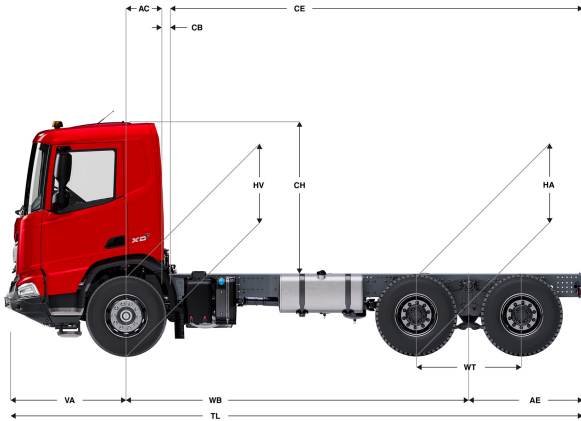
## LISÄVARUSTEPAKETIT

### Optional

- 17448** Safety pack NGD  
**17595** Executive Pack XD/XF

# XDC 300

## FAT 6X4 Alusta



	Wheelbase - AE		Unladen weight <sup>1)</sup>			Gross Carrying Capacity			Variable dimensions									
	WB	AE <sup>5)</sup>	Front	Rear	Total	Front	Rear	Total	AC	CB <sup>6)</sup>	CH	BL <sup>7)</sup>	BL	TL	HA <sup>8)</sup>	HA <sup>9)</sup>	TK <sup>10)</sup>	TW <sup>11)</sup>
DAY CAB	4,05	1,50	4861	3970	8831	3139	15030	18169	0,51	0,07	2,01	5,54	6,42	7,16	1,17	1,12	14,15	15,58
	4,55	1,50	4856	4005	8861	3144	14995	18139	0,51	0,07	2,01	6,36	7,36	7,66	1,17	1,12	15,45	16,90
	5,00	1,65	4898	4094	8993	3102	14906	18007	0,51	0,07	2,01	7,12	8,21	8,26	1,16	1,12	16,62	18,09
	5,55	3,20	4958	4564	9522	3042	14436	17478	0,51	0,07	2,01	8,01	9,27	10,36	1,16	1,11	18,05	19,54
SLEEPER CAB	4,05	1,50	4962	3974	8936	3038	15026	18064	0,83	0,07	2,01	4,94	5,83	7,16	1,17	1,12	14,15	15,58
	4,55	1,50	4958	4008	8966	3042	14992	18034	0,83	0,07	2,01	5,77	6,77	7,66	1,17	1,12	15,45	16,90
	5,00	1,65	5000	4098	9098	3000	14902	17902	0,83	0,07	2,01	6,53	7,63	8,26	1,16	1,12	16,62	18,09
	5,55	3,20	5060	4567	9627	2940	14433	17373	0,83	0,07	2,01	7,43	8,69	10,36	1,16	1,11	18,05	19,54
SLEEPER HIGH CAB	4,05	1,50	4993	3973	8966	3007	15027	18034	0,83	0,07	2,49	4,95	5,85	7,16	1,17	1,12	14,15	15,58
	4,55	1,50	4988	4008	8996	3012	14992	18004	0,83	0,07	2,49	5,78	6,78	7,66	1,17	1,12	15,45	16,90
	5,00	1,65	5031	4097	9128	2969	14903	17872	0,83	0,07	2,49	6,54	7,66	8,26	1,16	1,12	16,62	18,09
	5,55	3,20	5090	4567	9657	2910	14433	17343	0,83	0,07	2,49	7,45	8,71	10,36	1,16	1,11	18,05	19,54

OTHER DIMENSIONS	VA: 1,61	WT: 1,40	HV <sup>12)</sup> : 1,19	HV <sup>13)</sup> : 1,07	RB: 0,79	SB: 1,82	TB <sup>14)</sup> : 2,48
------------------	----------	----------	--------------------------	--------------------------	----------	----------	--------------------------

1) GVM rekisteröintiasiakirjojen mukaisesti.  
 2) GCM rekisteröintiasiakirjojen mukaisesti.  
 3) Akselikuormitus vakioengaskoolia.  
 4) Alustan ja ohjaamon paino laskettuna vain vakiovarusteiden kanssa, säiliössä 306 litraa polttoainetta ja 41 litraa AdBlue®, kuljettajan paino 80 kg, toleranssi ±3 %. Varustuksen vaihtaminen voi vaikuttaa merkittävästi ajoneuvon painoon.  
 5) Kuvassa olevalle WB:lle voi olla saatavana muita AE-mittoja. Muuta peräilytystä lasketun rungon mitan mukaan.  
 6) CB perustuu vakioilmanottoon ja/tai ilmanpoistoon.  
 7) Laske asiakaskohtainen rungon pituus TOPECilla. Runkopituudet kuvassa tasaisesti jakautuneen kuorman ja akselin enimmäiskuormituksen mukaan.

8) Korkeus kuormittamattomana vetävien akselien keskeltä.  
 9) Korkeus kuormittettuna vetävien akselien keskeltä.  
 10) TK = kääntösäde reunakivetysten välissä.  
 11) TW = kääntösäde seinien välissä.  
 12) Korkeus kuormittamattomana etuakselin keskeltä.  
 13) Korkeus kuormittettuna etuakselin keskeltä.  
 14) TB on kokonaisleveys takana. (Etuakselin keskellä 255).

Depending on the vehicle configuration a specific option may not be possible. The availability and specification of this vehicle may differ per country. For further information please contact the DAF organisation. Pictures and technical illustrations are not binding in detail and can differ from the standard specification. Subject to modification without prior notice.