

Specification sheet

XFC 410

FTT 6X4 Vetoauto



ENGINES

XFC NewGen 370 MX-11 (270 kW / 367 hv)
XFC NewGen 410 MX-11 (300 kW / 408 hv)
XFC NewGen 450 MX-11 (330 kW / 449 hv)
XFC NewGen 430 MX-13 (315 kW / 428 hv)
XFC NewGen 480 MX-13 (355 kW / 483 hv)
XFC NewGen 530 MX-13 (390 kW / 530 hv)

GVM¹⁾

27000 kg
Max. front 8000 kg
Max. rear 19000 kg

GCM²⁾

50000 kg

003GG249CAAA - 202545A - 15-07-2025

Nordic Truckcenter Oy, Vantaa, Tel: +358 (0) 20 769 1720, www.nordictruckcenter.com/fi

OHJAAMON ULKOPUOLI

Ylellinen Sleeper Cab -ohjaamo, jonka aerodynaaminen muotoilu vähentää polttoaineenkulutusta ja CO₂-päästöjä. Suuri, syvä ja kaarevareunainen tuulilasi sekä isot sivuikkunat tarjoavat erinomaisen näkyvyyden ja parantavat turvallisuutta. Ensiluokkaisen tilavassa ja käytännöllisessä ohjaamossa on miellyttävä ajaa, viettää aikaa ja nukkua. Ohjaamon pituus 2 360 mm; ohjaamon leveys: 2 500 mm. Ohjaamon askelten määrä: 3.; Ohjaamon mekaaninen jousitus; LED-ajovalot ja -sumuvalot; Etunäkymäpeili.

Optional

07017 Päiväohjaamo	01925 Kaksi LED-työvalo ohjaamon takaseinälle
06244 Korkea makuuohjaamo	01891 Majakkavalmius maskin takana
03358 Aurinkolippa	06629 LED-majakat katolla 2 kpl
04291 Joustava ohjaamon askelma	03232 Tuulilasi, jossa aurinkosuojaakalvo
06790 1-osaiset alumiinittikkaat	03317 Takaikkuna: kaksinkertainen
06791 2-osaiset alumiinittikkaat	07343 Laajakulmaikkuna apukuljettajan ovesa
00936 Lisävaloalmius kattopitkille	01550 Ei etunäkymäpeiliä
01836 LED-lisäpitkät ohj. yläkulmissa	01362 DAF Digital Vision kamerajärjestelmä
00949 LED-lisäpitkät ohj. yläkulmissa, valm. pitkille	01913 DAF Corner View katvekamera

AERODYNAMIIKKA

Optional

00010 Sääd. katon ilmansuunt., lyhyt, Sleeper High Cab	04906 Sivukaulukset, yksi puoli saranoitu
00094 Säädettyvä katon ilmansuuntain, Day Cab	03074 Sivukaulukset, molemmat puolet saranoitu
00118 Säädettyvä katon ilmansuuntain, Sleeper Cab	

VÄRIT

Ohjaamon väri E1980 Crystal White; Alustan väri harmaa.; Puskurin väri: harmaa.

OHJAAMON SISÄPUOLI

Ohjaamon sisätilojen verhoilun väri: Luxury; Kojelaudan viimeistely: Vision; Ohjaamon sisätilojen sisustus: Hexagon; Kuljettajan istuin: Comfort Air; Kuljettajan istuimessa käsinoja; Apuk. ist.: cinema, kangasverh.; Kojelaudan pöytä; Säilytyslokero keskiosassa; Automaattinen lämmönsäätö ja ilmastointi; Lisälämmitin (vesi).

Optional

07310 Musta ohjauspyörä	03954 Jääkaappi
02355 Ohjauspyörä, nahkaverhoilu	04050 Jääkaappi ja laatikko
02146 Kojelaudan viimeistely: Plateau	04069 Kaksi jääkaappia
02353 Ohjaamon sisätilojen sisustus: Argenta	31364 Ei seuraavaa ominaisuutta: Alavuoteen patja
02350 Ohjaamon sisätilojen sisustus: Natura	02854 Xtra Comfort -patja alavuoteelle
07733 Kuljettajan istuin: Luxury Air	01775 Xtra Comfort -patja ja sijauspatja alavuoteelle
07736 Kuljettajan istuin: Super Air	01177 Matkatavarateline
07737 Kuljettajan istuin: Xtra Leather Air	01066 Ylävuode
02117 Kolmas istuin	06970 Ohjaamon automaattinen ilmastointi
03948 Yksi laatikko	01967 Ilmastointi pysäköitynä, integroitu
04070 Kaksi laatikkoa	

VIESTINTÄ JA AJONHALLINTA

PACCAR Connect; Digitaal. ajopiirturi, Stoneridge, versio G2V2A; Nopeusrajoittimen asetus 85/90 km/h; Mukautuva vakionopeussäädin ja FCW sekä AEBS-3; Driver Performance Assistant -ajoavustin.

Optional

09681 MAUT-valmuis	09908 Vakionopeussäädin
03470 Infotainment. DAF Truck Nav. ja tablettivalmuis	06991 Ennakoiva vakionopeussäädin
03684 Infotainment ja DAF Truck Navigation	06992 Ennakoiva vakionopeussäädin, Lite
16161 Ei äänentoistolaitteita, merkkejä tai tyyppejä	

TURVALLISUUS

DAF Drowsiness Detection; Kaistavahtijärjestelmä; Ajonvakautusjärjestelmä (VSC); Perusajonestolaite.

Optional

08631 Turvatyyny (kuljettaja) ja 2 turvavyön kiristintä	03628 DAF Drowsiness & Distraction Detection
02178 Pääkytkin, toinen ohjain ohjaamossa	00795 Turvallisuussäännökset EC ADR

RIPUSTUS JA AKSELIT

Edessä: 8,00 t, parabolinen, 167N; Taka-akselin kuorma 10,50 + 10,50 t; Takana: 21,00 t, trapetsijousitus, HR1670T; Ei nostolaitetta.

Optional

06257 Etuakselin kuorma 9,00 t	04563 Taka-akselin kuorma 13,00 + 13,00 t
---------------------------------------	--

VANTEET JA RENKAAT

Vetävä(t) taka-akseli(t): 315/80R22.5; F1,315/80R22.5GO OMTS 156/150 K Steering DBB; R1,315/80R22.5GO OMTD 156/150 K Traction DBB.

Optional

16152 Rengasmerkit ja -tyypit

VOIMANSIIRTO

MX-11-moottori, usean vääntömomentin 6-sylinterinen dieselmoottori, 10,8 litraa. Teho 300 kW (408 hv) kierrosnopeudella 1 600 r/min. Enimmäisvääntömomentti 2 150 Nm kierrosnopeudella 900 rpm.; Pakokaasupäästöt Euro 6; Eco-polttoaine; 12-vaihteinen TraXon 12TX2610 OD, 12,92-0,77; Vaihteiston välityssuhteet 12,92 - 0,77; Taka-akselin välityssuhde 3,46; ASR.

Optional

07110 Eco-suorituskyky	09637 Nesteiden kuljetus
07101 Vakiokuljetus, Lite-versio	09638 Maastoajo
09636 Raskas kuljetus	01498 Maastosovellukset Rock-free-toiminnolla

JARRUJÄRJESTELMÄ

Pakokaasujarru; Jäähdytetyt levyjarrut edessä, kaksoistaka-akselissa rumpujarrut. Kaksipiiri-ilmajärjestelmä, jossa elektroninen ohjaus (EBS)..

Optional

09921 MX-moottorijarru	01572 Seisontajarrun sähköpneumaattinen ohjaus
02715 ZF Intarder	01497 Seisontajarrun paineilmaohjaus ja äänivaroitus

ALUSTA

Akseliväli 3,90 m / peräylitys 1,46 m; Sivupalkin korkeus 310 mm; 510 l alum. p-a-säiliö askelmalla (V), kork 620 mm; AdBlue®-säiliö, 80 litraa, vasemmalla lokasuojassa; Ei etuosan alleajosuojaa; Kulkusilta, jossa askelma; Takalokasuojat; Roiskeesto; LED-työvalaisin.

Optional

16157 Polttoainesäiliöt, materiaalit ja koot
03323 Takavallo, jossa LED-lamput

V-TANKO JA PERÄVAUNUVARUSTEET

JOST JSK37C, valurauta, 150+40mm; Pneumaattinen perävaunukytkeä, palm-tyyppi; Sähkökytkentä 24 V / 2 x 7 napaa.

Optional

03178 Hinauskoukku D=4,3
16151 Vetopöytämerkit ja -korkeudet

MUOTOILUN OSAT JA VALMISTELUT

Optional

02811 Perävaunun nostolaite, Anderson
02812 Perävaunun nostolaite, REMA

VOIMAN ULOSOTTO (PTO)

Optional

16148 PTO:n tyypit ja asennot

24 V:N VIRTALÄHDE

Laturi 110 A, akut 2x 175 Ah..

Optional

04492 Laturi 130 A
08775 Laturi 150 A
01257 Akut 2x 140 Ah
07671 Akut 2 x 210 Ah AGM C-tyyppi
06440 Akut 2 x 230 Ah

GVM JA GCM

Tekninen GVM (alustan paino) maks. 27 000 kg; Voimansiirto, GCM maks. 58000 kg luokka 2.

KÄYTTÖOLOSUHTEET

Ilmanotto edessä.

Optional

02260 Ohjaamon lisäeristys
03648 Sykloninen ilmanotto korkealla
06614 Pölysuojus
06620 Pölysuojus + hyönteisverkko

HUOLTO JA YLLÄPITO

Lisätakuu - voimansiirto kattaa kaikki alkuperäisen laitevalmistajan toimittamassa ajoneuvossa ilmenevät viat (kulutusosia lukuun ottamatta) 1 vuoden ajan, 2. ja 3. vuonna voimansiirrossa ilmenevät viat 300 000 km:iin asti sekä konerikon 1 vuoden ajan.; ITS-palvelu.

Optional

08311 Pidentetty huoltoväli

AJONEUVON TOIMITUS

Työkalujen minimisarja.

Optional

07569 Nostopukki

LISÄVARUSTEPAKETIT

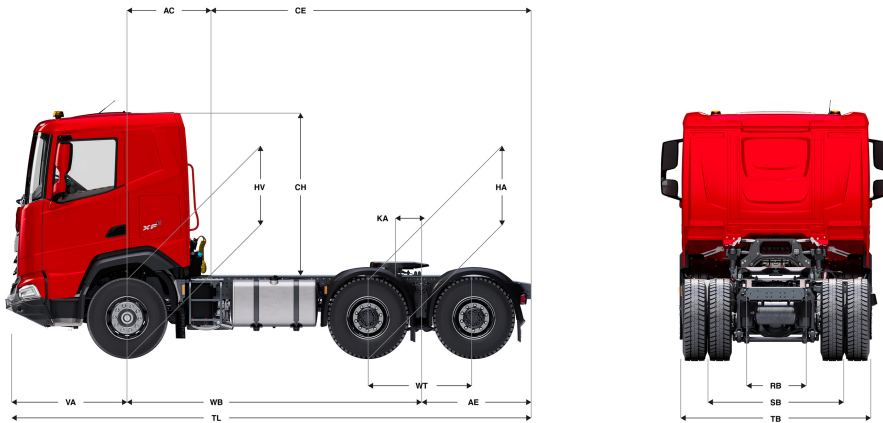
Optional

17448 Safety pack NGD
17595 Executive Pack XD/XF

17625 Climate Pack -paketti

XFC 410

FTT 6X4 Vetoauto



	Wheelbase - AE		Unladen weight ¹⁾			Gross Carrying Capacity			Variable dimensions									
	WB	AE ⁵⁾	Front	Rear	Total	Front	Rear	Total	AC	CE	CH	KA ⁶⁾	TL	HA ⁷⁾	HA ⁸⁾	TK ⁹⁾	TW ¹⁰⁾	
DAY CAB	3,90	1,46	5126	4532	9658	2874	14468	17342	0,50	4,86	2,18	0,37	6,97	1,16	1,11	13,76	15,18	
SLEEPER CAB	3,90	1,46	5291	4493	9784	2709	14507	17216	0,83	4,53	2,18	0,37	6,97	1,16	1,11	13,76	15,18	
	4,55	1,46	5253	4517	9770	2747	14483	17230	0,83	5,18	2,18	0,37	7,62	1,16	1,12	15,45	16,90	
SLEEPER HIGH CAB	3,90	1,46	5322	4492	9814	2678	14508	17186	0,83	4,53	2,66	0,37	6,97	1,16	1,11	13,76	15,18	
	4,55	1,46	5284	4517	9801	2716	14483	17199	0,83	5,18	2,66	0,37	7,62	1,16	1,12	15,45	16,90	

OTHER DIMENSIONS VA: 1,61 WT: 1,40 HV¹¹⁾: 1,18 HV¹²⁾: 1,13 RB: 0,79 SB: 1,82 TB¹³⁾: 2,48

- 1) GVM rekisteröinti asiakirjojen mukaisesti.
- 2) GCM rekisteröinti asiakirjojen mukaisesti.
- 3) Akselikuormitus vakio rengaskoolalla.
- 4) Alustan ja ohjaamon paino laskettuna vain vakiovarusteiden kanssa, säiliössä 459 litraa polttoainetta ja 72 litraa AdBlue®, kuljettajan paino 80 kg, toleranssi ±3 %. Varustuksen vaihtaminen voi vaikuttaa merkittävästi ajoneuvon painoon.
- 5) Kuvassa olevalle WB:lle voi olla saatavana muita AE-mittoja.
- 6) Laske asiakaskohtainen KA TOPECilla.

- 7) Korkeus kuormittamattomana vetävien akselien keskeltä.
- 8) Korkeus kuormittettuna vetävien akselien keskeltä.
- 9) TK = kääntösäde reunakivetysten välissä.
- 10) TW = kääntösäde seinien välissä.
- 11) Korkeus kuormittamattomana etuakselien keskeltä.
- 12) Korkeus kuormittettuna etuakselien keskeltä.
- 13) TB on kokonaisleveys takana. (Etuakselin keskellä 255).

Depending on the vehicle configuration a specific option may not be possible. The availability and specification of this vehicle may differ per country. For further information please contact the DAF organisation. Pictures and technical illustrations are not binding in detail and can differ from the standard specification. Subject to modification without prior notice.