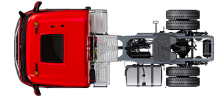


Specification sheet

XFC 410

FT 4X2 Vetoauto



ENGINES

XFC NewGen 370 MX-11 (270 kW / 367 hv)
XFC NewGen 410 MX-11 (300 kW / 408 hv)
XFC NewGen 450 MX-11 (330 kW / 449 hv)
XFC NewGen 430 MX-13 (315 kW / 428 hv)
XFC NewGen 480 MX-13 (355 kW / 483 hv)
XFC NewGen 530 MX-13 (390 kW / 530 hv)

GVM¹⁾

19500 kg
Max. front 8000 kg
Max. rear 11500 kg

GCM²⁾

50000 kg

003GG0209CAAA - 202545A - 15-07-2025

Nordic Truckcenter Oy, Vantaa, Tel: +358 (0) 20 769 1720, www.nordictruckcenter.com/fi

OHJAAMON ULKOPUOLI

Ylellinen Sleeper Cab -ohjaamo, jonka aerodynaaminen muotoilu vähentää polttoainekulutusta ja CO₂-päästöjä. Suuri, syvä ja kaarevareunainen tuulilasi sekä isot sivuikkunat tarjoavat erinomaisen näkyvyyden ja parantavat turvallisuutta. Ensiluokkaisen tilavassa ja käytännöllisessä ohjaamossa on miellyttävä ajaa, viettää aikaa ja nukkua. Ohjaamon pituus 2 360 mm; ohjaamon leveys: 2 500 mm. Ohjaamon askelten määrä: 3.; Ohjaamon mekaaninen jousitus; LED-ajovalot ja -sumuvalot; Etunäkymäpeili.

Optional

07017 Päiväohjaamo	01925 Kaksi LED-työvaloa ohjaamon takaseinälle
06244 Korkea makuuohjaamo	01891 Majakkavalmius maskin takana
03358 Aurinkolippa	06629 LED-majakat katolla 2 kpl
04291 Joustava ohjaamon askelma	03232 Tuulilasi, jossa aurinkosuojakalvo
06790 1-osaiset alumiinikkaat	03317 Takaikkuna: kaksinkertainen
06791 2-osaiset alumiinikkaat	07343 Laajakulmaikkuna apukuljettajan ovelta
00936 Lisävalovalmuis kattopitkille	01550 Ei etunäkymäpeiliä
01836 LED-lisäpitkät ohj. yläkulmissa	01362 DAF Digital Vision kamerajärjestelmä
00949 LED-lisäpitkät ohj. yläkulmissa, valm. pitkille	01913 DAF Corner View katvekamera

AERODYNAMIIKKA

Optional

00010 Sääd. katon ilmansuunt., lyhyt, Sleeper High Cab	03076 Sivukaulukset, jatkett. Molemmat puolet saranoitu
00094 Säädetty katon ilmansuuntain, Day Cab	04146 Sivuhelmat
00118 Säädetty katon ilmansuuntain, Sleeper Cab	01122 Sivuhelmat
04906 Sivukaulukset, yksi puoli saranoitu	01126 Sivuhelmat, joissa on alajatkheet
03074 Sivukaulukset, molemmat puolet saranoitu	01127 Sivuhelmat, joissa on yläjatkheet
03419 Sivukaulukset, jatkett. Yksi puoli saranoitu	01135 Sivuhelmat, joissa on jatkheet ylä- ja alaosassa

VÄRIT

Ohjaamon väri E1980 Crystal White; Alustan väri harmaa.; Puskurin väri: harmaa.

OHJAAMON SISÄPUOLI

Ohjaamon sisätilojen verhoilun väri: Luxury; Kojelaudan viimeistely: Vision; Ohjaamon sisätilojen sisustus: Hexagon; Kuljettajan istuin: Comfort Air; Kuljettajan istuimessa käsinoja; Apuk. ist.: cinema, kangasverh.; Kojelaudan pöytä; Säilytyslokero keskiosassa; Automaattinen lämmönsäätö ja ilmastointi; Lisälämmitin (vesi).

Optional

07310 Musta ohjauspyörä	03954 Jääkaappi
02355 Ohjauspyörä, nahkaverhoitu	04050 Jääkaappi ja laatikko
02146 Kojelaudan viimeistely: Plateau	04069 Kaksi jääkaappia
02353 Ohjaamon sisätilojen sisustus: Argenta	31364 Ei seuraavaa ominaisuutta: Alavuoteen patja
02350 Ohjaamon sisätilojen sisustus: Natura	02854 Xtra Comfort -patja alavuoteelle
07733 Kuljettajan istuin: Luxury Air	01775 Xtra Comfort -patja ja sijauspatja alavuoteelle
07736 Kuljettajan istuin: Super Air	01177 Matkatavarateline
07737 Kuljettajan istuin: Xtra Leather Air	01066 Ylävuode
02117 Kolmas istuin	06970 Ohjaamon automaattinen ilmastointi
03948 Yksi laatikko	01967 Ilmastointi pysäköitynä, integroitu
04070 Kaksi laatikko	

VIESTINTÄ JA AJONHALLINTA

PACCAR Connect; Digitaal. ajopiirturi, Stoneridge, versio G2V2A; Nopeusrajoittimen asetus 85/90 km/h; Mukautuva vakionopeussäädin ja FCW sekä AEBS-3; Driver Performance Assistant -ajovustin.

Optional

09681 MAUT-valmuis	16161 Ei äänentoistolaitteita, merkkejä tai tyyppejä
03470 Infotainment. DAF Truck Nav. ja tablettivalmuis	06991 Ennakoiva vakionopeussäädin
03684 Infotainment ja DAF Truck Navigation	06992 Ennakoiva vakionopeussäädin, Lite

TURVALLISUUS

DAF Drowsiness Detection; Kaistavahtijärjestelmä; Ajonvakautusjärjestelmä (VSC); Perusajonestolaite.

Optional

08631 Turvatyyny (kuljettaja) ja 2 turvavyön kiristintä	03628 DAF Drowsiness & Distraction Detection
02178 Pääkytkin, toinen ohjain ohjaamossa	00795 Turvallisuussäänökset EC ADR

RIPUSTUS JA AKSELIT

Edessä: 8,00 t, parabolinen, 167N; Taka-akselin kuorma 13,00 t; Takana: ilmajousitus, SR1344; Ei nostolaitetta.

Optional

06257 Etuakselin kuorma 9,00 t	04588 Taka-akseli SR1347
04057 Taka-akseli HR1356	08191 Akseliuormituksen valvonta

VANTEET JA RENKAAT

Vetävä(t) taka-akseli(t): 315/80R22.5; F1,315/80R22.5GO OMTS 156/150 K Steering DBB; R1,315/80R22.5GO OMTD 156/150 K Traction DBB.

Optional

16152 Rengasmerkit ja -tyypit

VOIMANSIIRTO

MX-11-moottori, usean vääntömomentin 6-sylinterinen dieselmoottori, 10,8 litraa. Teho 300 kW (408 hv) kierrosnopeudella 1 600 r/min. Enimmäisvääntömomentti 2 150 Nm kierrosnopeudella 900 rpm.; Pakokaasupäästöt Euro 6; Eco-polttoaine; 12-vaihteinen TraXon 12TX2010 DD, 16,69-1,00; Vaihteiston välityssuhteet 16,69 - 1,00; Taka-akselin välityssuhde 2,47; ASR.

Optional

07110	Eco-suorituskyky	09637	Nesteiden kuljetus
02314	Vaihteiston ylivaihde	08371	Pitkä ajoneuvoyhdistelmä (LCV)
07101	Vakiokuljetus, Lite-versio	09638	Maastoajo
09636	Raskas kuljetus	01498	Maastosovellukset Rock-free-toiminnolla

JARRUJÄRJESTELMÄ

Pakokaasujarru; Jäähdytetyt levyjarrut edessä ja takana. Kaksipiirinen paineilmajärjestelmä, jossa elektroninen ohjaus (EBS). Moottorikäyttöinen, vesijäähdytteinen kompressori, jossa automaattinen lämmitettävä ilmankuivain..

Optional

09921	MX-moottorijarru	01497	Seisontajarrun paineilmaohjaus ja äänivaroitus
02715	ZF Intarder	04901	Jousijarrusylinterit ensimmäisessä etuakselissa
01572	Seisontajarrun sähköpneumaattinen ohjaus		

ALUSTA

Akseliväli 3,80 m / peräylitys 0,99 m; Sivupalkin korkeus 260 mm; Komponenttien vakiosijainti; 430 l alum. polttoainesäiliö (V), korkeus 620 mm; AdBlue®-säiliö, 80 litraa, vasemmalla lokasuojassa; Ei etuosan alleajosuojaa; Kulkusilta, jossa askelma; Takalokasuojat; Roiskeenesto; LED-työvalaisin.

Optional

08740	Etu- ja taka-akselien välinen vapaa tila	16157	Polttoainesäiliöt, materiaalit ja koot
07007	Ei komponentteja oikealla, 1500 mm	07071	Varapyörän kannatin oikealla
03598	Ei komponentteja oikealla, 1700 mm	03323	Takavallo, jossa LED-lamput
02883	Ei komponentteja oikealla, 1900 mm		

V-TANKO JA PERÄVAUNUVARUSTEET

JOST JSK37C, valurauta, 150+40mm; Pneumaattinen perävaununukytentä, palm-tyyppi; Sähkökytkentä 24 V / 2 x 7 napaa.

Optional

03178	Hinauskoukku D=4,3	16151	Vetopöytämerkit ja -korkeudet
04359	Ajorampit		

MUOTOILUN OSAT JA VALMISTELUT

Optional

02811	Perävaunun nostolaite, Anderson	02812	Perävaunun nostolaite, REMA
-------	---------------------------------	-------	-----------------------------

VOIMAN ULOSOTTO (PTO)

Optional

16148	PTO:n tyypit ja asennot
-------	-------------------------

24 V:N VIRTALÄHDE

Laturi 110 A, akut 2x 175 Ah..

Optional

04492	Laturi 130 A	07671	Akut 2 x 210 Ah AGM C-tyyppi
08775	Laturi 150 A	06440	Akut 2 x 230 Ah
01257	Akut 2x 140 Ah		

GVM JA GCM

Tekninen GVM (alustan paino) maks. 20 500 kg; Voimansiirto, GCM maks. 504000 kg luokka 3.

KÄYTTÖOLOSUHTEET

Ilmanotto edessä.

Optional

02260	Ohjaamon lisäeristys	06614	Pölysuojus
03648	Sykloninen ilmanotto korkealla	06620	Pölysuojus + hyönteisverkko

HUOLTO JA YLLÄPITO

Lisätakuu - voimansiirto kattaa kaikki alkuperäisen laitevalmistajan toimittamassa ajoneuvossa ilmenevät viat (kulutusosia lukuun ottamatta) 1 vuoden ajan, 2. ja 3. vuonna voimansiirrosta ilmenevät viat 500 000 km:iin asti sekä konerikon 1 vuoden ajan.; ITS-palvelu.

Optional

08311	Pidennetty huoltoväli
-------	-----------------------

AJONEUVON TOIMITUS

Työkalujen minimisarja.

Optional

07569	Nostopukki
-------	------------

LISÄVARUSTEPAKETIT

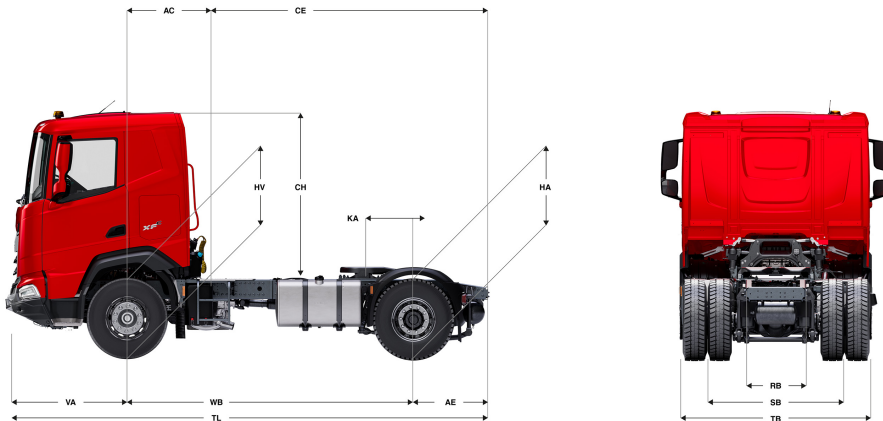
Optional

17448	Safety pack NGD	17625	Climate Pack -paketti
17595	Executive Pack XD/XF		

Go to [DAF.com](https://www.daf.com) to configure your own perfect DAF.

XFC 410

FT 4X2 Vetoauto



	Wheelbase - AE		Unladen weight ¹⁾			Gross Carrying Capacity			Variable dimensions								
	WB	AE ⁵⁾	Front	Rear	Total	Front	Rear	Total	AC	CE	CH	KA ⁶⁾	TL	HA ⁷⁾	HA ⁸⁾	TK ⁹⁾	TW ¹⁰⁾
DAY CAB	3,60	0,99	4928	2130	7059	3072	9370	12441	0,50	4,09	2,23	0,47	6,20	1,08	1,06	12,99	14,39
	3,80	0,99	4926	2144	7070	3074	9356	12430	0,50	4,29	2,23	0,67	6,40	1,08	1,06	13,50	14,92
	4,00	0,99	4987	2214	7200	3013	9286	12300	0,50	4,49	2,23	0,72	6,60	1,08	1,06	14,02	15,44
SLEEPER CAB	WB	AE ⁵⁾	Front	Rear	Total	Front	Rear	Total	AC	CE	CH	KA ⁶⁾	TL	HA ⁷⁾	HA ⁸⁾	TK ⁹⁾	TW ¹⁰⁾
	3,60	0,99	5061	2130	7191	2939	9370	12309	0,83	3,76	2,23	0,47	6,20	1,08	1,05	12,99	14,39
	3,80	0,99	5060	2143	7203	2940	9357	12297	0,83	3,96	2,23	0,67	6,40	1,08	1,05	13,50	14,92
SLEEPER HIGH CAB	WB	AE ⁵⁾	Front	Rear	Total	Front	Rear	Total	AC	CE	CH	KA ⁶⁾	TL	HA ⁷⁾	HA ⁸⁾	TK ⁹⁾	TW ¹⁰⁾
	3,60	0,99	5092	2130	7222	2908	9370	12278	0,83	3,76	2,71	0,47	6,20	1,08	1,05	12,99	14,39
	3,80	0,99	5091	2143	7234	2909	9357	12266	0,83	3,96	2,71	0,67	6,40	1,08	1,05	13,50	14,92
	4,00	0,99	5151	2213	7364	2849	9287	12136	0,83	4,16	2,71	0,72	6,60	1,08	1,06	14,02	15,44

OTHER DIMENSIONS VA: 1,61 HV¹¹⁾: 1,14 HV¹²⁾: 1,06 RB: 0,79 SB: 1,82 TB¹³⁾: 2,48

1) GVM rekisteröinti asiakirjojen mukaisesti.
 2) GCM rekisteröinti asiakirjojen mukaisesti.
 3) Akselikuormitus vakio rengaskoolalla.
 4) Alustan ja ohjaamon paino laskettuna vain vakiovarusteiden kanssa, säiliössä 387 litraa polttoainetta ja 72 litraa AdBlue®, kuljettajan paino 80 kg, toleranssi ±3 %. Varustuksen vaihtaminen voi vaikuttaa merkittävästi ajoneuvon painoon.
 5) Kuvassa olevalle WB:lle voi olla saatavana muita AE-mittoja.
 6) Laske asiakaskohtainen KA TOPECilla.

7) Korkeus kuormittamattomana vetävien akselien keskeltä.
 8) Korkeus kuormittettuna vetävien akselien keskeltä.
 9) TK = kääntösäde reunakivetysten välissä.
 10) TW = kääntösäde seinien välissä.
 11) Korkeus kuormittamattomana etuakselien keskeltä.
 12) Korkeus kuormittettuna etuakselien keskeltä.
 13) TB on kokonaisleveys takana. (Etuakselin keskellä 255).

Depending on the vehicle configuration a specific option may not be possible. The availability and specification of this vehicle may differ per country. For further information please contact the DAF organisation. Pictures and technical illustrations are not binding in detail and can differ from the standard specification. Subject to modification without prior notice.