

Specification sheet

CF 230

FA 4X2 Kamyon



ENGINES

CF 230 PX-7 (172 kW / 234 hp)

CF 260 PX-7 (194 kW / 264 hp)

CF 290 PX-7 (217 kW / 295 hp)

CF 320 PX-7 (239 kW / 325 hp)

GVM¹⁾

19000 kg

Max. front 7500 kg

Max. rear 11500 kg

GCM²⁾

19000 kg

068F6606ABAA - 202345C - 21-08-2023

DAF Trucks Turkey, Otomotiv Ticaret Limited Sirketi, www.DAF.com

KABIN DIŐI

Galvanize elik tamponlu, renkli camlı ve elektrikli cam ama mekanizmalı Day Cab. Ana aynalar ve geniŐ aılı aynalar elektrikli ısıtmalıdır. Kabin geniŐliĐi 2300 mm.; LED gndz srŐ farları; Elle ayarlanabilen ana aynalar; n grŐ aynası yok.

Optional

02106 Sleeper Cab	06593 Skylights
01137 Space Cab	06628 Yardımcı src tarafında bir adet dner iŐık
01174 YeŐil, saydam, dıŐ gneŐlik	06627 src tarafında bir adet dner iŐık
09983 Sis lambaları	06629 İki adet dner iŐık
09984 Sis lambaları ve viraj lambaları	

AERODINAMİK

Optional

04906 Yan rzgarlıklar

RENKLER

Kabin rengi H3279 Parlak Beyaz; Far paneli ve tampon: Brilliant White; Őasi rengi gri..

Optional

06485 Far paneli ve tampon: kabin rengi	07245 Brilliant White ayna kapakları
09933 Far paneli ve tampon: TaŐ Grisi	04198 Ayna kapakları kabin renginde
06442 Gri ayna kapakları	16153 Kabin ve Őasi renkleri

KABIN İ MEKANI

Src koltuĐu: Comfort Air; Yardımcı src koltuĐu sabit; Otomatik Sıcaklık Kontrol ve klima; Polen filtresi; Tavan kapaĐı cam, manuel kumanda..

Optional

09271 Direksiyon simidi, deri, siyah renk	07741 Yardımcı kolt: Comfort Air
07240 Direksiyon simidi, deri, zel	07743 Yardımcı kolt: Luxury Air
07152 Kabin ii dŐeme rengi, Exclusive	07746 Yardımcı kolt: Super Air
07592 Kabin i dekorasyonu Argenta	07748 Yardımcı src koltuĐu: Xtra Leather Air
07591 Kabin i dekorasyonu Rustica	00967 Emniyet kemerleri kırmızı
07733 Src koltuĐu: Luxury Air	02117 'nc koltuk
07736 Src koltuĐu: Super Air	06539 Buzdolabı
07737 Src koltuĐu: Xtra Leather Air	06599 Yardımcı kabin ısıtıcısı (hava)

İLETİŐİM VE SRŐ YNETİMİ

Takograf dijital, Stoneridge 1B; Hız sınırlayıcı ayarı tam 85 km/sa; Antenler: radyo, 2x hcresel, GNSS; FCW ve AEBS-3'li Uyarlanabilir Hız Sabitleyici.

Optional

16155 Ses ekipmanı, markalar ve tipler

GVENLİK VE EMNİYET

Ara Stabilit Kontrol (VSC); Temel motor immobilizeri sistemi.

Optional

01725 Geri vites uyarısı	16156 EC-ADR paketleri
07414 Kendinden ayarlı ses sev. ile geri vites uyarısı	

SSPANSİYON VE DİNGİLLER

n dingil yk 7,50 t; Arka: 11,50 t, havalı sspansiyon, SR1132.

Optional

01800 Arka dingil SR1344	01778 Arka dingil yk 13,00 t
01603 Arka yaylar parabolik	

TEKERLEKLER VE LASTİKLER

n dingiller: 315/70R22.5; Dndrlen arka dingiller: 315/70R22.5; Disk tekerlekler elik, gmŐ gri; Tekerlek koruma halkaları gmŐ gri.

Optional

16152 Lastik markaları ve tipleri
--

TAHRİK HATTI

PX-7 motor, 6 silindirli dizel motor, 6,7 litre. 2300 dev/dak'ta 172 kW (234 hp) ıkıŐ. 1000-1700 dev/dak'ta maks. tork 900 Nm.; Egzoz emisyonu Euro 6; Motor rlantı kapatması, 5 dakika; Manuel Őanzıman; 6 vites; Őanzıman oranı 6,75-0,78; Arka dingil oranı 4,56.

Optional

04393 Manuel Őanzıman; 9 vites	04500 AS Tronic Őanzıman, 12 vitesli
08834 AS Tronic Őanzıman, 6 vitesli	02843 Mekanik diferansiyel kilidi

ŐASI

Dingil mesafesi 5,10 m / arka ıkıntı 2,30 m; Yan eleman uzunluĐu: 270 mm; Plastik yakıt deposu, 170 l; AdBlue® deposu 25 litre, Őasinin saĐında; n koruma (FUP); Sıramayı nleme.

Optional

16157 Yakıt depoları, malzeme ve boyutlar	07071 Yedek tekerlek taŐıyıcısı saĐ-taraf
--	--

EKİ DEMİRİ VE TREYLER DONANIMI

Kapatma elemanı.

Optional

04661 D deĐeri travers D= 8,5	01948 D-deĐeri travers D=10
--------------------------------------	------------------------------------

GVDE YAPIMI İİN GVDELER VE HAZIRLIKLAR

Kabin nndeki uygulama konektr.

POWER TAKE-OFF (PTO)

Optional

16148 PTO tipleri ve konumları

24 V G KAYNAĐI

Alternatr 80 A, akler 2x 125 Ah..

Optional

01897 Alternatr 100 A	08797 Akler 2x175Ah
-------------------------------	-----------------------------

GVM VE GCM

Őasi aĐırlıĐıyla ilgili teknik GVM maks. 19.000 kg; Tahrik hattıyla ilgili maks. GCM 19.000 kg.

Optional

00064 Tahrik hattıyla ilgili maks. GCM 22.500 kg	00620 Tahrik hattıyla ilgili maks. GCM 28.000 kg
02658 Tahrik hattıyla ilgili maks. GCM 26.000 kg	03027 Tahrik hattıyla ilgili maks. GCM 32.000 kg sınıf 3

UYGULAMA ŞARTLARI

Nem ayırıcı, ısıtmasız; Kabin tavanındaki hava emişi.

Optional

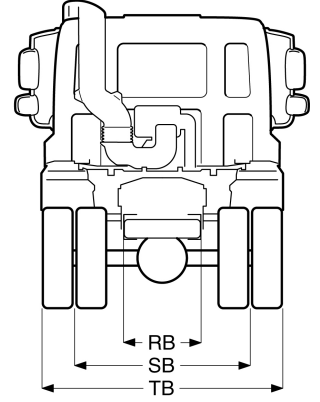
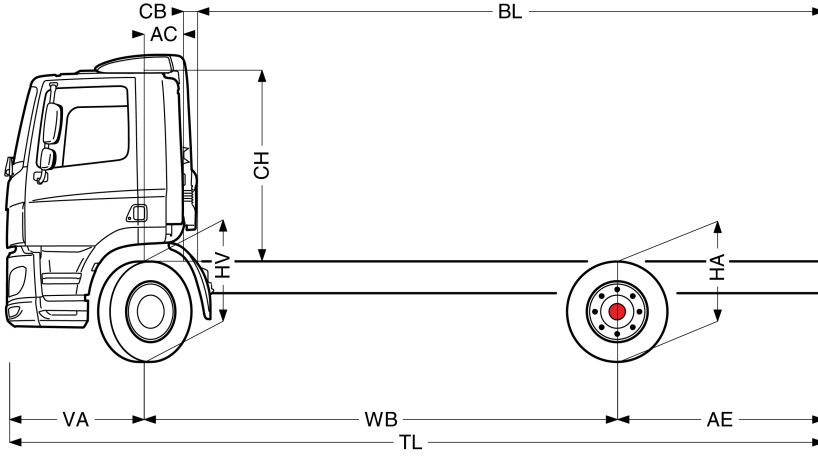
- 02270** Soğuk iklim **04987** Radyatör sinekliği
09961 Kabini arkasındaki siklonik hava emişi



Go to [DAF.com](https://www.daf.com) to configure your own perfect DAF.

CF 230

FA 4X2 Kamyon



	Wheelbase - AE		Unladen weight ¹⁾			Gross Carrying Capacity			Variable dimensions									
	WB	AE ⁵⁾	Front	Rear	Total	Front	Rear	Total	AC	CB ⁶⁾	CH ⁷⁾	BL ⁸⁾	BL	TL	HA ⁹⁾	HA ¹⁰⁾	TK ¹¹⁾	TW ¹²⁾
DAY CAB	4,00	1,70	5044	2281	7326	2456	9219	11674	0,39	0,18	1,98	5,18	5,18	7,07	1,00	0,97	14,46	15,86
	4,15	1,85	5046	2294	7340	2454	9206	11660	0,39	0,18	1,98	5,41	5,41	7,37	1,00	0,97	14,87	16,28
	4,45	2,00	5060	2316	7376	2440	9184	11624	0,39	0,18	1,98	5,90	5,90	7,82	1,00	0,97	15,69	17,11
	4,75	2,00	5073	2319	7392	2427	9181	11608	0,39	0,18	1,98	6,37	6,37	8,12	1,00	0,97	16,51	17,94
	4,90	2,15	5074	2332	7406	2426	9168	11594	0,39	0,18	1,98	6,62	6,62	8,42	1,00	0,97	16,92	18,36
	5,10	2,30	5087	2357	7444	2413	9143	11556	0,39	0,18	1,98	6,93	6,93	8,77	1,00	0,97	17,47	18,91
	5,40	2,40	5116	2398	7515	2384	9102	11485	0,39	0,18	1,98	7,43	7,43	9,17	1,00	0,97	18,30	19,74
	5,70	2,65	5127	2435	7562	2373	9065	11438	0,39	0,18	1,98	7,90	7,90	9,72	1,00	0,97	19,12	20,58
	6,10	2,80	5140	2455	7594	2360	9045	11406	0,39	0,18	1,98	8,54	8,54	10,27	1,00	0,97	20,22	21,69
	6,60	2,85	5168	2476	7645	2332	9024	11355	0,39	0,18	1,98	9,35	9,35	10,82	1,00	0,97	21,60	23,07
6,90	3,00	5189	2516	7705	2311	8984	11295	0,39	0,18	1,98	9,84	9,84	11,27	1,00	0,97	22,43	23,91	
7,30	3,30	5195	2549	7745	2305	8951	11255	0,39	0,18	1,98	10,48	10,48	11,97	1,00	0,97	23,53	25,02	
SLEEPER CAB	4,00	1,70	5212	2284	7496	2288	9216	11504	0,82	0,16	1,98	4,45	4,45	7,07	1,00	0,97	14,46	15,86
	4,15	1,85	5213	2297	7510	2287	9203	11490	0,82	0,16	1,98	4,69	4,69	7,37	1,00	0,97	14,87	16,28
	4,45	2,00	5228	2319	7547	2272	9181	11453	0,82	0,16	1,98	5,18	5,18	7,82	1,00	0,97	15,69	17,11
	4,75	2,00	5241	2321	7562	2259	9179	11438	0,82	0,16	1,98	5,67	5,67	8,12	1,00	0,97	16,51	17,94
	4,90	2,15	5242	2335	7577	2258	9165	11423	0,82	0,16	1,98	5,91	5,91	8,42	1,00	0,97	16,92	18,36
	5,10	2,30	5255	2359	7615	2245	9141	11385	0,82	0,16	1,98	6,23	6,23	8,77	1,00	0,97	17,47	18,91
	5,40	2,40	5285	2400	7685	2215	9100	11315	0,82	0,16	1,98	6,73	6,73	9,17	1,00	0,97	18,30	19,74
	5,70	2,65	5295	2437	7732	2205	9063	11268	0,82	0,16	1,98	7,22	7,22	9,72	1,00	0,97	19,12	20,58
	6,10	2,80	5308	2457	7765	2192	9043	11235	0,82	0,16	1,98	7,86	7,86	10,27	1,00	0,97	20,22	21,69
	6,60	2,85	5337	2478	7815	2163	9022	11185	0,82	0,16	1,98	8,70	8,70	10,82	1,00	0,97	21,60	23,07
6,90	3,00	5357	2517	7875	2143	8983	11125	0,82	0,16	1,98	9,18	9,18	11,27	1,00	0,97	22,43	23,91	
7,30	3,30	5364	2551	7915	2136	8949	11085	0,82	0,16	1,98	9,84	9,84	11,97	1,00	0,97	23,53	25,02	
SPACE CAB	4,00	1,70	5324	2285	7609	2176	9215	11391	0,82	0,16	2,66	4,52	4,52	7,07	1,00	0,97	14,46	15,86
	4,15	1,85	5326	2298	7623	2174	9202	11377	0,82	0,16	2,66	4,75	4,75	7,37	1,00	0,97	14,87	16,28
	4,45	2,00	5341	2319	7660	2159	9181	11340	0,82	0,16	2,66	5,25	5,25	7,82	1,00	0,97	15,69	17,11
	4,75	2,00	5354	2322	7676	2146	9178	11324	0,82	0,16	2,66	5,74	5,74	8,12	1,00	0,97	16,51	17,94
	4,90	2,15	5355	2335	7690	2145	9165	11310	0,82	0,16	2,66	5,98	5,98	8,42	1,00	0,97	16,92	18,36
	5,10	2,30	5368	2360	7728	2132	9140	11272	0,82	0,16	2,66	6,31	6,31	8,77	1,00	0,97	17,47	18,91
	5,40	2,40	5397	2401	7798	2103	9099	11202	0,82	0,16	2,66	6,81	6,81	9,17	1,00	0,97	18,30	19,74
	5,70	2,65	5408	2437	7845	2092	9063	11155	0,82	0,16	2,66	7,30	7,30	9,72	1,00	0,97	19,12	20,58
	6,10	2,80	5421	2457	7878	2079	9043	11122	0,82	0,16	2,66	7,96	7,96	10,27	1,00	0,97	20,22	21,69
	6,60	2,85	5450	2478	7928	2050	9022	11072	0,82	0,16	2,66	8,80	8,80	10,82	1,00	0,97	21,60	23,07
6,90	3,00	5470	2518	7988	2030	8982	11012	0,82	0,16	2,66	9,30	9,30	11,27	1,00	0,97	22,43	23,91	
7,30	3,30	5477	2551	8028	2023	8949	10972	0,82	0,16	2,66	9,96	9,96	11,97	1,00	0,97	23,53	25,02	

OTHER DIMENSIONS

VA: 1,37 HV¹³⁾: 1,02 HV¹⁴⁾: 1,01 RB: 0,79 SB: 1,83 TB¹⁵⁾: 2,47

- 1) GVM, kayıt belgelerine uygun.
- 2) GCM, kayıt belgelerine uygun.
- 3) Aks yükü standart lastik boyutunda göre.
- 4) Şasi ve Kabin ağırlığı sunularla hesaplandı: Standart teknik özellikler sadece 170 litre yakıt, 25 litre AdBlue® ve 80 kg sürücü ağırlığı, tolerans ± %3. Teknik özelliklerin değiştirilmesi, aracın ağırlığını büyük ölçüde etkileyebilir.
- 5) Gösterilen WB için başka AE boyutları mevcut olabilir. Arka uzantı hesaplanan kasa uzunluğuna göre değiştirin.
- 6) CB boyutu: standart hava girişi ve/veya egzozu dayanmaktadır.
- 7) Kabin yüksekliği, şasi elemanı ile kapalı kabin tavan kapağı arasında ölçülür.

- 8) Müşteriye özel kasa uzunluğunu TOPEC kullanarak hesaplayın. Kasa uzunlukları, maksimum dingil yükünde eşit olarak dağılmış yüke göre gösterilmektedir.
- 9) Yüksüz aracın çeker dingil(ler)in ortasındaki şasi yüksekliği.
- 10) Yüklü aracın çeker dingil(ler)in ortasındaki yükseklik.
- 11) TK = Bordürler arasında dönme dairesi.
- 12) TW = duvarlar arasında dönme mesafesi.
- 13) Yüksüz aracın ön dingil(ler)in ortasındaki yükseklik.
- 14) Yüklü aracın ön dingil(ler)in ortasındaki yükseklik.
- 15) TB arkadaki toplam genişliktir. (Alt kabin basamağında 255).

Depending on the vehicle configuration a specific option may not be possible. The availability and specification of this vehicle may differ per country. For further information please contact the DAF organisation. Pictures and technical illustrations are not binding in detail and can differ from the standard specification. Subject to modification without prior notice.