

# Specification sheet

# XD 230

FA 4X2 Bakwagen, 19t



## ENGINES

XD NewGen 230 PX-7 (167 kW / 227 hp)
XD NewGen 260 PX-7 (189 kW / 257 hp)
XD NewGen 290 PX-7 (212 kW / 287 hp)
XD NewGen 310 PX-7 (227 kW / 308 hp)

## GVM<sup>1)</sup>

19000 kg
Max. front 8000 kg
Max. rear 11500 kg

## GCM<sup>2)</sup>

19000 kg

## CABINE-EXTERIEUR

Luxe Day Cab met ongeëvenaarde aerodynamica voor zuinig rijden en lage CO<sub>2</sub>-uitstoot. De grote en diepe voorruit, die aan de zijkanten gebogen is, in combinatie met grote zijruiten, biedt een onovertroffen direct zicht voor de chauffeur om de verkeersveiligheid te vergroten. Lengte cabine: 2030 mm; cabinebreedte: 2500 mm. Aantal cabine-opstaptreden: 2.; Cabine-ophanging mechanisch; LED-koplampen; DAF-hoekzicht.

### Optional

<b>01226</b> Cabine-ophanging luchtgeveerd	<b>06629</b> Twee zwaailampen
<b>03358</b> Externe zonnecap	<b>03232</b> Voorruit met zonnefolie
<b>03922</b> Mistlampen vóór	<b>03317</b> Achterruit: dubbel glas
<b>00936</b> Extra ledverlichting op cabinedak, voorbereiding	<b>07343</b> Trottoirzichtruit bijrijdersportier
<b>01925</b> Twee ledwerklampen voor achterwand cabine	<b>01362</b> DAF Digital Vision System
<b>01891</b> Zwaailichten op voorkant cabine, voorbereid	

## AËRODYNAMICA

### Optional

<b>00082</b> Verstelbare dakspoiler voor Day Cab
--

## KLEUREN

Cabinekleur E1980 Crystal white; Chassiskleur grijs.; Kleur van bumper: Crystal White.

## CABINE-INTERIEUR

Kleur afwerking cabine-interieur: Luxe; Afwerking dashboard: Vision; Decoratie cabine-interieur: Zeskant; Chauffeursstoel: Comfort Air; Bijrijdersstoel: cinema met stoffen bekleding; Geen dashboard-tafel; Opbergruimte in het midden; Automatische temperatuurregeling en airco; Zonder standverwarming.

### Optional

<b>02354</b> Stuurwiel met zilveren accenten	<b>07737</b> Chauffeursstoel: Xtra Leather Air
<b>02355</b> Stuurwiel, leer	<b>01740</b> Armsteun aan beide zijden van de chauffeursstoel
<b>02353</b> Decoratie cabine-interieur: Argenta	<b>02117</b> Derde stoel
<b>02350</b> Decoratie cabine-interieur: Natura	<b>02837</b> Dashboard-tafel
<b>07733</b> Chauffeursstoel: Luxury Air	<b>03954</b> Koelkast
<b>07736</b> Chauffeursstoel: Super Air	<b>06970</b> Automatische klimaatregeling in de cabine

## COMMUNICATIE EN RIJMANAGEMENT

DAF Connect; Tachograaf digitaal, Stoneridge 1C versie G2V2; Instelling snelheidsbegrenzer 85 km/h nominaal; DAF Infotainment Luxury met Luxury luidsprekers; Geen noodoproepsysteem; Adaptive Cruise Control met FCW en AEBS-3; Driver Performance Assistant.

### Optional

<b>09681</b> Voorbereiding voor MAUT	<b>00272</b> DAF infot. Exclusive-voorber.; Exclusive-luidspr.
<b>01171</b> DAF Infotainment System: DAB-radio met luidspr.	<b>01923</b> DAF Infotainment Luxury Plus; Exclusive-luidspr.
<b>01156</b> DAF Infotainment System: DAB-radio+Luxury-luidspr.	<b>06211</b> DAF Infotainment System met FM/DAB/DAB+ radio
<b>00146</b> DAF Infot. Exclusive-voorber.; Luxury-luidspr.	<b>03470</b> DAF Infotainment System: Exclusief, voorbereid
<b>01916</b> DAF Infotainment Luxury Plus met Luxury-luidspr.	<b>01915</b> DAF Infotainment System: Luxury Plus
<b>01158</b> DAF Infotainment Luxury met Exclusive-luidsprekers	

## VEILIGHEID EN BEVEILIGING

Herkenning maximumsnelheid; DAF Drowsiness Detection; Lane Departure Warning-systeem; Voertuigstabiliteitsregeling (VSC); Basis startblokkeringssysteem; Geen EC-ADR-pakketten; Wegrijhulp; DAF Side & Turn Assist.

### Optional

<b>08631</b> Airbag (chauffeur) en 2 gordelspanners	<b>01929</b> Geen wegrijhulp
<b>02567</b> Geen Traffic Sign Assist	<b>01952</b> Geen DAF Side/Turn Assist
<b>02569</b> Geen bestuurdersstatusbewaking	

## WIELOPHANGING EN ASSEN

Vóór: 8,00 t, paraboolvering, 163N; Achteraslast 13,00 t; Achter: luchtvering, SR1344; Zonder hefinrichting.

### Optional

<b>04647</b> Luchtvering voor
-------------------------------

## WIELEN EN BANDEN

Aangedreven achteras(sen): 315/70R22.5; Bandenspanningsbewaking; F1,315/70R22.5GO FMXSE 156/150 L Steering BBA 3P; R1,315/70R22.5GO FMXDE 154/150 L Traction BBA 3P.

### Optional

<b>16152</b> Bandenmerken en -typen
-------------------------------------

## AANDRIJFLIJN

PX-7-motor, 6-cilinderdieselmotor, 6,7 liter. Vermogen 167 kW (227 pk) bij 1900 omw/min. Max. koppel 890 Nm bij 1000-1700 omw/min.; Uitlaatemissie Euro 6; 8 versn. PowerLine 8AP1000 overdrive, 4,89-0,64; Overbrengingsverhouding versnellingsbak 4,89-0,64; Achterasverhouding 5,57.

## REMSYSTEEM

Uitlaatrem; .

### Optional

<b>02861</b> PX Engine Brake	<b>01497</b> Parkeerrembed. pneumatisch met gesproken waarsch.
------------------------------	--

## CHASSIS

Wielbasis 4,00 m / achteroverbouw 1,70 m; Langslijger met hoogte 260 mm; Standaard opstelling componenten; Aluminium brandstoftank 340 l links, hoogte 620 mm; Tank voor AdBlue® 30 l, chassis rechts; Antispatwatermatten.

#### Optional

- 02601** Langsligger met hoogte 310 mm      **07071** Reservewieldrager rechts  
**16157** Brandstoftanks, materiaal en groottes      **03323** Achterlicht met LED's

### VOLGWAGENUITRUSTING

Sluitbalk.

#### Optional

- 08026** Aanhangerkoppeling Rockinger D=13,0      **04659** Kabel volgw., EBS

### OPBOUW EN VOORBEREIDINGEN VOOR HET OPBOUWEN

Applicatieconnector in chassis.

#### Optional

- 09421** Extra reservebedrading      **08121** Toepassing laadklep

### PTO

#### Optional

- 16148** PTO-typen en posities

### 24V-ACCESSOIREVOEDING

Dynamo 80 A, accu's 2x 140 Ah..

#### Optional

- 01897** Dynamo 100 A      **08797** Accu's 2x175 Ah

### TOTAAL VOERTUIGGEWICHT EN TREINGEWICHT

Chassisgewicht-gerelat. technisch GVM max 19000 kg; Aandrijflijn-gerelateerd max. GCM 19000 kg.

### TOEPASSINGSCONDITIES

Luchtinlaat vóór.

#### Optional

- 03648** Luchtinlaat hoog met cyclofilter

### SERVICE EN ONDERHOUD

Warranty Plus - Aandrijflijn, omvat 1 jaar volledige voertuiggarantie op het voertuig zoals het wordt geleverd door de OEM (excl. echte slijtdelen), in het 2e en 3e jaar tot 500.000 km op aandrijflijn en 1 jaar op pech.; ITS service.

### AFLEVERING VOERTUIG

Minimumgereedschapset.

#### Optional

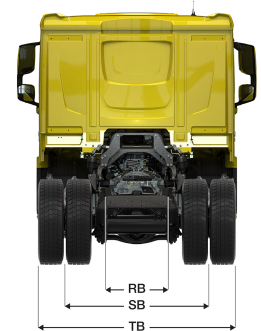
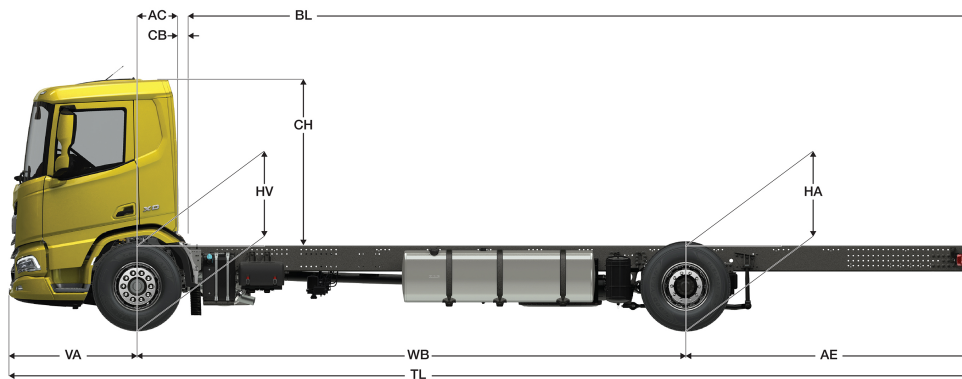
- 07569** Krik



Go to [DAF.com](https://www.daf.com) to configure your own perfect DAF.

# XD 230

FA 4X2 Bakwagen, 19t



	Wheelbase - AE		Unladen weight <sup>1)</sup>			Gross Carrying Capacity			Variable dimensions									
	WB	AE <sup>5)</sup>	Front	Rear	Total	Front	Rear	Total	AC	CB <sup>6)</sup>	CH <sup>7)</sup>	BL <sup>8)</sup>	BL	TL	HA <sup>9)</sup>	HA <sup>10)</sup>	TK <sup>11)</sup>	TW <sup>12)</sup>
DAY CAB	4,00	1,70	3624	1625	5249	4376	9875	13751	0,50	0,07	2,06	4,32	5,47	7,23	0,99	0,96	14,02	15,41
	4,20	1,80	3619	1645	5263	4381	9855	13737	0,50	0,07	2,06	4,59	5,79	7,53	0,99	0,96	14,54	15,94
	4,50	1,95	3612	1691	5304	4388	9809	13696	0,50	0,07	2,06	4,98	6,29	7,98	0,99	0,96	15,31	16,73
	4,70	2,05	3609	1709	5318	4391	9791	13682	0,50	0,07	2,06	5,25	6,61	8,28	0,99	0,96	15,83	17,26
	4,90	2,35	3599	1742	5341	4401	9758	13659	0,50	0,07	2,06	5,51	6,93	8,78	0,99	0,96	16,35	17,79
	5,10	2,75	3651	1886	5537	4349	9614	13463	0,50	0,07	2,06	5,77	7,27	9,38	0,99	0,96	16,88	18,32
	5,40	2,65	3669	1899	5568	4331	9601	13432	0,50	0,07	2,06	6,18	7,77	9,58	0,99	0,96	17,66	19,11
	5,70	2,65	3676	1916	5592	4324	9584	13408	0,50	0,07	2,06	6,59	8,27	9,88	0,99	0,96	18,44	19,90

OTHER DIMENSIONS VA: 1,53 HV<sup>13)</sup>: 1,02 HV<sup>14)</sup>: 0,94 RB: 0,79 SB: 1,82 TB<sup>15)</sup>: 2,46

1) GVM in overeenstemming met registratie documenten.  
 2) GCM in overeenstemming met registratie documenten.  
 3) Asbelasting bij standaardbandmaat.  
 4) Chassis en cabine gewicht met: standaard specificatie, 306 liter brandstof, 27 liter AdBlue® en chauffeur van 80 kg, tolerantie ± 3%. Het wijzigen van de specificatie kan grote gevolgen hebben voor het voertuiggewicht.  
 5) Andere AE-maten zijn voor de meeste WB beschikbaar. Pas de overhang aan de achterkant op de berekende opbouw lengte aan.  
 6) Getoonde CB maat is gebaseerd op standaard luchtinlaat en/of uitlaat.  
 7) Cabine hoogte tot bovenzijde gesloten dakluik.

8) Baklengte gebaseerd op gelijkmatig verdeelde belasting en standaard uitvoering.  
 9) Hoogte, in onbeladen toestand, ter plaatse van hart aangedreven as.  
 10) Hoogte, in beladen toestand, ter plaatse van hart aangedreven as.  
 11) TK = draaicirkel over de buitenzijde van de wielen  
 12) TW = draaicirkel over de bumper  
 13) Hoogte, in onbeladen toestand, ter plaatse van hart vooras(sen).  
 14) Hoogte, in beladen toestand, ter plaatse van hart vooras(sen).  
 15) TB is de totale breedte aan de achterzijde. (Bij het midden van de vooras 255).

Depending on the vehicle configuration a specific option may not be possible. The availability and specification of this vehicle may differ per country. For further information please contact the DAF organisation. Pictures and technical illustrations are not binding in detail and can differ from the standard specification. Subject to modification without prior notice.