

Specification sheet

CF 230

FA 4X2 Alusta



ENGINES

- CF 230 PX-7 (172 kW / 234 hv)
- CF 260 PX-7 (194 kW / 264 hv)
- CF 290 PX-7 (217 kW / 295 hv)
- CF 320 PX-7 (239 kW / 325 hv)

GVM¹⁾

- 19000 kg
- Max. front 7500 kg
- Max. rear 11500 kg

GCM²⁾

- 19000 kg

003F6606AAAA - 202345C - 18-08-2023

Nordic Truckcenter Oy, Vantaa, Tel: +358 (0) 20 769 1720, www.nordictruckcenter.com/fi

OHJAAMON ULKOPUOLI

Day Cab, galvanoitu teräspuskuri, sävytetty lasi ja sähkötoimiset ikkunan avaaajat. Pääpeilit ja laajakulmapeilit sähköisesti lämmitettävät. Ohjaamon leveys 2 300 mm.; LED-päiväajovalot; Sähköisesti säädettävät peilit; Etunäkymäpeili.

Optional

02106 Sleeper Cab	06593 Skylight-valot
01137 Space Cab	06628 Yksi pyörivä varoitusvalo apukuljettajan puolella
01174 Ulkoinen aurinkosuoja läpikuultava vihreä	06627 Yksi pyörivä varoitusvalo kuljettajan puolella
09983 Sumuvalot	06629 Kaksi pyörivää varoitusvaloa
09984 Sumuvalot ja kaarvalot	

AERODYNAMIIKKA

Optional

04906 Sivukaulukset

VÄRIT

Ohjaamon väri H3279 kirkkaanvalkoinen; Ajovalopaneeli ja puskuuri: Brilliant White; Alustan väri harmaa..

Optional

06485 Ajovalopaneeli ja puskuuri: ohjaamon väri	07245 Peilikotelot kirkkaanvalkoiset
09933 Ajovalopaneeli ja puskuuri: Stone Grey	04198 Ohjaamon väriset peilikotelot
06442 Harmaat peilikotelot	16153 Ohjaamon ja alustan värit

OHJAAMON SISÄPUOLI

Kuljettajan istuin: Comfort Air; Apukuljettajan istuin: perusmalli; Automaattinen lämmönsäätö ja ilmastointi; Siitepölysuodatin; Lasinen kattoluukku, käsikäyttöinen.

Optional

09271 Ohjauspyörä, nahkaa, väri musta	07741 Apukuljettajan istuin: Comfort Air
07240 Ohjauspyörä, nahkaviimeistely, Exclusive	07743 Apukuljettajan istuin: Luxury Air
07152 Ohjaamon sisätilojen verhoilun väri: Exclusive	07746 Apukuljettajan istuin: Super Air
07592 Ohjaamon sisätilojen sisustus Argenta	07748 Apukuljettajan istuin: Xtra Leather Air
07591 Ohjaamon sisätilojen sisustus Rustica	00967 Punaiset turvavyöt
07733 Kuljettajan istuin: Luxury Air	02117 Kolmas istuin
07736 Kuljettajan istuin: Super Air	06539 Jääkaappi
07737 Kuljettajan istuin: Xtra Leather Air	06599 Lisälämmitin (ilma)

VIESTINTÄ JA AJONHALLINTA

Digitaal. ajopiirturi, Stoneridge 1C versio G2V2; Nopeusrajoittimen asetus 85 km/h, absoluuttinen; Antennit: Radio, 2 puhelinantenna, GNSS; Mukautuva vakionopeussäädin ja FCW sekä AEBS-3.

Optional

16155 Äänentoistolaitteet, merkit ja tyypit
--

TURVALLISUUS

Ajonvakautusjärjestelmä (VSC); Perusajonestolaite.

Optional

01725 Peruutusvaroitin	16156 EC-ADR-paketit
07414 Peruutusvaroitin, jossa itsesäätyvä äänenvoimakk.	

RIPUSTUS JA AKSELIT

Etuakselin kuorma 7,50 t; Takana: 11,50 t, ilmajousitus, SR1132.

Optional

01800 Taka-akseli SR1344	01778 Taka-akselin kuorma 13,00 t
01603 Parabolinen takajousitus	

VANTEET JA RENKAAT

Etuakseli(t): 315/70R22.5; Vetävä(t) taka-akseli(t): 315/70R22.5; Teräslevyvanteet, hopeanharmaa; Hopeanharmat pyörien suojarenkaat.

Optional

16152 Rengasmerkit ja -tyypit

VOIMANSIIRTO

PX-7-moottori, 6-sylinterinen dieselmoottori, 6,7 litraa. Teho 172 kW (234 hv) käyntinopeudella 2300 r/min. Maksimivääntö 900 Nm käyntinopeudella 1000–1700 r/min.; Pakokaasupäästöt Euro 6; Moottorin sammuttaminen tyhjäkäynnillä, 5 min.; Manuaalivaihteisto, 6 vaihdetta; Vaihteiston välityssuhteet 6,75 - 0,78; Taka-akselin välityssuhde 4,56.

Optional

04393 Manuaalivaihteisto, 9 vaihdetta	04500 AS Tronic -vaihteisto, 12 vaihdetta
08834 AS Tronic -vaihteisto, 6 vaihdetta	02843 Mekaaninen tasauspyörästäön lukko

ALUSTA

Akseliväli 5,10 m / peräylitys 2,30 m; Sivupalkin korkeus 270 mm; Muovinen polttoainesäiliö 200 l; AdBlue®-säiliö, 25 litraa, alustan oik. sivulla; Etuosan alleajosuojat (FUP); Roiskeenesto.

Optional

16157 Polttoainesäiliöt, materiaalit ja koot	07071 Varapyörän kannatin oikealla
---	---

V-TANKO JA PERÄVAUNUVARUSTEET

Sulkupalkki.

Optional

04661 Poikittaispalkin D-arvo = 8,5	01948 Poikittaispalkin D-arvo = 10
--	---

MUOTOILUN OSAT JA VALMISTELUT

Käyttöliitin ohjaamossa edessä.

VOIMAN ULOSOTTO (PTO)

Optional

16148 PTO:n tyypit ja asennot

24 V:N VIRTALÄHDE

Laturi 80 A, akut 2x 125 Ah..

Optional

01897 Laturi 100 A	08797 Akut 2x175Ah
---------------------------	---------------------------

GVM JA GCM

Tekninen GVM (alustan paino) maks. 19 000 kg; Voimansiirto, GCM maks. 19á000 kg.

Optional

00064 Voimansiirto, GCM maks. 22á500 kg	00620 Voimansiirto, GCM maks. 28á000 kg
02658 Voimansiirto, GCM maks. 26á000 kg	03027 Voimansiirto, GCM maks. 32á000 kg luokka 3

KÄYTTÖOLOSUHTEET

Kosteudenerotin, lämmittämätön; Ilmanotto ohjaamon katolla.

Optional

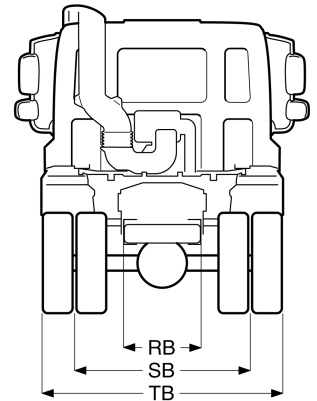
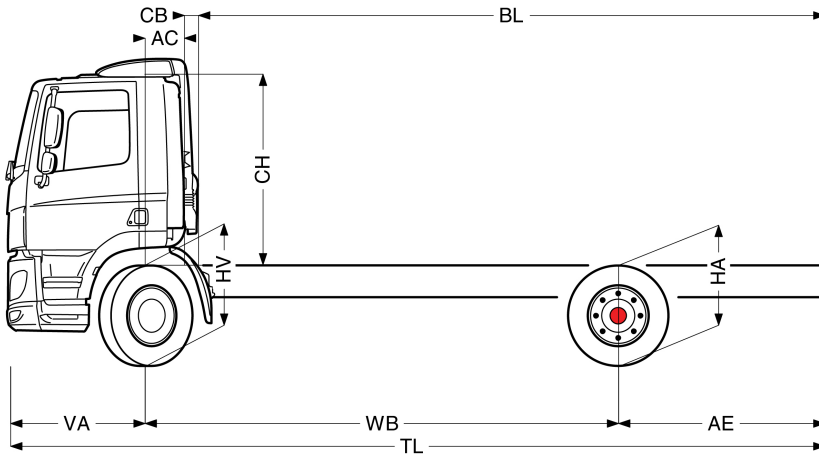
02270 Kylmät olosuhteet	04987 Jäähdyttimen karpäsverkko
09961 Sykloninen ilmanotto ohjaamon takana	



Go to [DAF.com](https://www.daf.com) to configure your own perfect DAF.

CF 230

FA 4X2 Alusta



	Wheelbase - AE		Unladen weight ¹⁾			Gross Carrying Capacity			Variable dimensions									
	WB	AE ⁵⁾	Front	Rear	Total	Front	Rear	Total	AC	CB ⁶⁾	CH ⁷⁾	BL ⁸⁾	BL	TL	HA ⁹⁾	HA ¹⁰⁾	TK ¹¹⁾	TW ¹²⁾
DAY CAB	4,00	1,70	4112	2330	6442	3388	9170	12558	0,39	0,18	1,98	4,70	4,70	7,07	1,00	0,97	14,46	15,86
	4,15	1,85	4115	2342	6456	3385	9158	12544	0,39	0,18	1,98	4,92	4,92	7,37	1,00	0,97	14,87	16,28
	4,45	2,00	4132	2360	6493	3368	9140	12507	0,39	0,18	1,98	5,37	5,37	7,82	1,00	0,97	15,69	17,11
	4,75	2,00	4148	2360	6508	3352	9140	12492	0,39	0,18	1,98	5,82	5,82	8,12	1,00	0,97	16,51	17,94
	4,90	2,15	4150	2372	6523	3350	9128	12477	0,39	0,18	1,98	6,03	6,03	8,42	1,00	0,97	16,92	18,36
	5,10	2,30	4165	2396	6561	3335	9104	12439	0,39	0,18	1,98	6,33	6,33	8,77	1,00	0,97	17,47	18,91
	5,40	2,40	4196	2435	6631	3304	9065	12369	0,39	0,18	1,98	6,77	6,77	9,17	1,00	0,97	18,30	19,74
	5,70	2,65	4209	2469	6678	3291	9031	12322	0,39	0,18	1,98	7,21	7,21	9,72	1,00	0,97	19,12	20,58
	6,10	2,80	4224	2487	6711	3276	9013	12289	0,39	0,18	1,98	7,80	7,80	10,27	1,00	0,97	20,22	21,69
6,60	2,85	4255	2506	6761	3245	8994	12239	0,39	0,18	1,98	8,57	8,57	10,82	1,00	0,97	21,60	23,08	
6,90	3,00	4277	2544	6821	3223	8956	12179	0,39	0,18	1,98	9,00	9,00	11,27	1,00	0,97	22,43	23,91	
7,30	3,30	4285	2576	6861	3215	8924	12139	0,39	0,18	1,98	9,60	9,60	11,97	1,00	0,97	23,54	25,02	
SLEEPER CAB	4,00	1,70	4157	2339	6496	3343	9161	12504	0,82	0,16	1,98	3,90	3,90	7,07	1,00	0,96	14,46	15,86
	4,15	1,85	4160	2350	6510	3340	9150	12490	0,82	0,16	1,98	4,12	4,12	7,37	1,00	0,96	14,87	16,28
	4,45	2,00	4179	2368	6547	3321	9132	12453	0,82	0,16	1,98	4,57	4,57	7,82	1,00	0,96	15,69	17,11
	4,75	2,00	4195	2368	6562	3305	9132	12438	0,82	0,16	1,98	5,01	5,01	8,12	1,00	0,96	16,51	17,94
	4,90	2,15	4197	2379	6577	3303	9121	12423	0,82	0,16	1,98	5,24	5,24	8,42	1,00	0,96	16,92	18,36
	5,10	2,30	4212	2402	6615	3288	9098	12385	0,82	0,16	1,98	5,54	5,54	8,77	1,00	0,96	17,47	18,91
	5,40	2,40	4244	2441	6685	3256	9059	12315	0,82	0,16	1,98	5,99	5,99	9,17	1,00	0,97	18,30	19,74
	5,70	2,65	4257	2475	6732	3243	9025	12268	0,82	0,16	1,98	6,43	6,43	9,72	1,00	0,96	19,12	20,58
	6,10	2,80	4272	2493	6765	3228	9007	12235	0,82	0,16	1,98	7,02	7,02	10,27	1,00	0,97	20,22	21,69
6,60	2,85	4304	2511	6815	3196	8989	12185	0,82	0,16	1,98	7,78	7,78	10,82	1,00	0,97	21,60	23,08	
6,90	3,00	4326	2549	6875	3174	8951	12125	0,82	0,16	1,98	8,23	8,23	11,27	1,00	0,97	22,43	23,91	
7,30	3,30	4334	2581	6915	3166	8919	12085	0,82	0,16	1,98	8,82	8,82	11,97	1,00	0,97	23,54	25,02	
SPACE CAB	4,00	1,70	4270	2340	6609	3230	9160	12391	0,82	0,16	2,66	3,96	3,96	7,07	1,00	0,96	14,46	15,86
	4,15	1,85	4273	2351	6623	3227	9149	12377	0,82	0,16	2,66	4,18	4,18	7,37	1,00	0,96	14,87	16,28
	4,45	2,00	4291	2369	6660	3209	9131	12340	0,82	0,16	2,66	4,63	4,63	7,82	1,00	0,96	15,69	17,11
	4,75	2,00	4308	2368	6676	3192	9132	12324	0,82	0,16	2,66	5,08	5,08	8,12	1,00	0,97	16,51	17,94
	4,90	2,15	4310	2380	6690	3190	9120	12310	0,82	0,16	2,66	5,30	5,30	8,42	1,00	0,97	16,92	18,36
	5,10	2,30	4325	2403	6728	3175	9097	12272	0,82	0,16	2,66	5,60	5,60	8,77	1,00	0,96	17,47	18,91
	5,40	2,40	4357	2442	6798	3143	9058	12202	0,82	0,16	2,66	6,06	6,06	9,17	1,00	0,97	18,30	19,74
	5,70	2,65	4370	2476	6845	3130	9024	12155	0,82	0,16	2,66	6,51	6,51	9,72	1,00	0,97	19,12	20,58
	6,10	2,80	4385	2493	6878	3115	9007	12122	0,82	0,16	2,66	7,10	7,10	10,27	1,00	0,97	20,22	21,69
6,60	2,85	4416	2512	6928	3084	8988	12072	0,82	0,16	2,66	7,87	7,87	10,82	1,00	0,97	21,60	23,08	
6,90	3,00	4439	2550	6988	3061	8950	12012	0,82	0,16	2,66	8,32	8,32	11,27	1,00	0,97	22,43	23,91	
7,30	3,30	4447	2581	7028	3053	8919	11972	0,82	0,16	2,66	8,92	8,92	11,97	1,00	0,97	23,54	25,02	

OTHER DIMENSIONS

VA: 1,37 HV¹³⁾: 1,03 HV¹⁴⁾: 1,01 RB: 0,79 SB: 1,83 TB¹⁵⁾: 2,47

1) GVM rekisteröinti asiakirjojen mukaisesti.

2) GCM rekisteröinti asiakirjojen mukaisesti.

3) Akselikuormitus vakio rengaskoolaa.

4) Alustan ja ohjaamon paino laskettuna vain vakiovarusteiden kanssa, säiliössä 180 litraa polttoainetta ja 23 litraa AdBlue®, kuljettajan paino 80 kg, toleranssi ±3 %. Varustuksen vaihtaminen voi vaikuttaa merkittävästi ajoneuvon painoon.

5) Kuvassa olevalla WB:lle voi olla saatavana muita AE-mittoja. Muuta perälytistystä lasketun rungon mitan mukaan.

6) CB perustuu vakioilmanottoon ja/tai ilmanpoistoon.

7) Ohjaamon korkeus mitataan rungon palkista suljettuun kattoluukkuun.

8) Laske asiakaskohtainen rungon pituus TOPECilla. Runkopituudet kuvassa tasaisesti jakautuneen kuorman ja akselin enimmäiskuormituksen mukaan.

9) Korkeus kuormittamattomana vetävien akselien keskeltä.

10) Korkeus kuormittettuna vetävien akselien keskeltä.

11) TK = kääntösäde reunakivetysten välissä.

12) TW = kääntösäde seinien välissä.

13) Korkeus kuormittamattomana etuakselien keskeltä.

14) Korkeus kuormittettuna etuakselien keskeltä.

15) TB on kokonaisleveys takana. (Ohjaamon alemmalla askelmalla 255).

Depending on the vehicle configuration a specific option may not be possible. The availability and specification of this vehicle may differ per country. For further information please contact the DAF organisation. Pictures and technical illustrations are not binding in detail and can differ from the standard specification. Subject to modification without prior notice.